



**EDITAL DO PREGÃO PRESENCIAL PELO SISTEMA DE REGISTRO DE PREÇOS Nº 044/2023**

**LEGISLAÇÃO PERTINENTE:** Esta Licitação é regida pela Lei nº. 10.520, de 17/07/2002, Lei Federal Complementar 123/2006 e suas alterações Lei Complementar 147/2014, Lei Municipal nº. 1.870 de 14/05/2014, Decreto Municipal nº. 025 de 19/02/2009, Decreto Federal 7.892/2013 e alterações através do Decreto Federal 8.250/2014 subsidiariamente a Lei Federal nº. 8.666/93 alterada pela Lei 8.883/94 e demais normas pertinentes ou outra que porventura vier a alterar, substituir ou complementá-la e ainda, pelas condições estabelecidas neste Edital e seus respectivos anexos.

**1. PREÂMBULO**

**PROCESSO ADMINISTRATIVO Nº. 20184/2022.**

**2. DO OBJETO:**

2.1- O objeto é o Registro de Preços para futura e eventual **aquisição de uniforme** para a Guarda Civil de Araruama, por um período de 12 meses.

2.2- O Município de Araruama não se obriga a adquirir os itens relacionados dos licitantes vencedores, nem nas quantidades indicadas no TERMO DE REFERÊNCIA- ANEXO I, podendo até realizar licitação específica para aquisição de um ou de mais itens, hipótese em que, em igualdade de condições, o beneficiário do registro terá preferência, respeitada a legislação relativa às licitações.

**3. TIPO: MENOR PREÇO GLOBAL.**

**4. DO PRAZO DA VIGÊNCIA DO REGISTRO DE PREÇOS:**

4.1- O prazo de vigência do Registro de Preços será de 12 (doze) meses, a contar a data da publicação da Ata de Registro de Preços – Anexo V.

5. **SECRETARIA REQUISITANTE:** Secretaria Municipal de Segurança, Ordem Pública e Defesa Civil - SESEG.

6. **DATA E HORA DA ABERTURA:** 20/04/2023, às 15h00min.

7. **LOCAL DA ABERTURA:** Na sala da Comissão Permanente de Licitação, na Avenida John Kennedy nº 120 - Centro – Araruama – RJ.

**8. RECURSOS ORÇAMENTARIOS**

8.1 - O preço estimado pela Administração é de **R\$ 2.271.038,35 (Dois milhões duzentos e setenta e um mil trinta e oito reais e trinta e cinco centavos).**

8.2 - As despesas decorrentes da aquisição dos produtos correrão à conta de recursos específicos consignados no orçamento municipal, para o presente exercício, sobre as classificações orçamentárias:

Programa de Trabalho: 02.005.001.46.122.2030      Natureza Despesa: 3.3.90.30.00.00

8.3 - O valor indicado no item 8.1 constitui mera estimativa, não obrigando as secretarias requisitantes utilizá-lo integralmente.

**9. DA ATA DE REGISTRO DE PREÇOS**



**PREFEITURA MUNICIPAL DE ARARUAMA**  
**ESTADO DO RIO DE JANEIRO**  
**SECRETARIA MUNICIPAL DE ADMINISTRAÇÃO**  
**EQUIPE DE PREGÃO**

Processo Nº 20184/2022

Ass.: \_\_\_\_\_ Fls. 2

9.1 - O registro de preços será formalizado por intermédio da ATA DE REGISTRO DE PREÇOS **ANEXO V**, nas condições previstas neste edital.

9.2 - A Ata de Registro de Preços oriunda deste Processo Licitatório, durante a sua vigência, poderá ser utilizada por outros Órgãos ou Entidades não participantes, com a devida anuência do Órgão Gerenciador, de acordo com a legislação vigente.

**10. DO CONTROLE E ALTERAÇÃO DE PREÇOS**

10.1 - Durante a sua vigência, os preços registrados serão fixos e irrevogáveis, exceto nas hipóteses, devidamente comprovadas, de quebra de equilíbrio econômico-financeiro, situação prevista na alínea “d” do inciso II do art. 65 da Lei nº 8.666/93 e alterações ou de redução dos preços praticados no mercado.

10.2 - Comprovada a redução dos preços praticados no mercado, a administração convocará a empresa vencedora para, após negociação, redefinir os preços e alterar a ATA DE REGISTRO DE PREÇOS - **ANEXO V**.

11. **DAS CONDIÇÕES GERAIS DE PARTICIPAÇÃO:** (considerar itens da tabela do anexo III)

**11.1 – Poderão participar deste Pregão quaisquer empresas que:**

**11.1.1** - estejam legalmente estabelecidas e especializadas na atividade pertinente ao objeto deste pregão, devendo ser comprovado pelo contrato social;

**11.1.2** - comprovem possuir os documentos necessários de habilitação previstos neste edital.

**11.2 - Não será admitida:**

11.2.1 – A participação de licitantes suspensos temporariamente pela Administração Municipal Direta e Indireta, nos termos do inciso III do art. 87 da Lei nº 8.666/93;

11.2.2 – A participação de licitantes já incurso na pena do inciso IV do art. 87 da Lei nº 8.666/93, seja qual for o órgão ou entidade que tenha aplicado a reprimenda, em qualquer esfera da Administração Pública;

11.2.3 - Em consórcio ou grupo de empresas.

11.2.4 – Que incorrerem em quaisquer das situações previstas nos incisos I, II e III do artigo 9º da Lei Federal nº 8666/93.

11.2.5 - Pessoas jurídicas que não comprovem especialização na atividade pertinente ao objeto deste certame.

**12. DO CREDENCIAMENTO:**

**12.1.** As empresas participantes poderão ser representadas na sessão do pregão por seu representante legal, **MUNIDO DE CÓPIA DA SUA CARTEIRA DE IDENTIDADE OU DE OUTRA EQUIVALENTE**, e do documento credencial que lhe dê poderes para **formular ofertas e lances verbais, negociar preços, declarar a intenção de interpor recursos**, bem como praticar todos os demais atos pertinentes ao certame.



**PREFEITURA MUNICIPAL DE ARARUAMA**  
**ESTADO DO RIO DE JANEIRO**  
**SECRETARIA MUNICIPAL DE ADMINISTRAÇÃO**  
**EQUIPE DE PREGÃO**

Processo Nº 20184/2022

Ass.: \_\_\_\_\_ Fls. 3

**12.1.1** - A documentação mencionada acima deverá ser entregue ao pregoeiro fora de qualquer envelope, antes do início da sessão.

**12.1.2** - Entende-se por documento credencial:

- a. Estatuto/Contrato Social**, quando a pessoa credenciada for sócia, proprietária, dirigente ou assemelhada da empresa licitante, no qual estejam expressos seus poderes para exercer direitos e assumir obrigações em decorrência de tal investidura;
- b. Procuração ou documento equivalente** da licitante com poderes para que a pessoa credenciada possa manifestar-se em seu nome em qualquer fase deste pregão, juntamente com **estatuto/contrato social**, identificando/qualificando a pessoa que assina o documento.
- c. Carta de Credenciamento (Anexo II)** da licitante com poderes para que a pessoa credenciada possa manifestar-se em seu nome em qualquer fase deste pregão, juntamente com **estatuto/contrato social**, identificando/qualificando a pessoa que assina o documento.

**12.1.3** - As sociedades anônimas deverão apresentar cópia da ata da assembleia geral ou da reunião do conselho de administração atinente à eleição e ao mandato dos atuais administradores, que deverá evidenciar o devido registro na junta comercial pertinente ou a publicação prevista na Lei nº 6.404/76 e suas alterações.

**12.1.4** - As licitantes poderão apresentar mais de um representante ou procurador, ressalvada ao pregoeiro a faculdade de limitar esse número a um, se considerar indispensável ao bom andamento das sessões públicas.

**12.1.5** - É vedado a um mesmo procurador ou representante legal ou credenciado representar mais de um licitante, sob pena de afastamento do procedimento licitatório das licitantes envolvidas.

**12.2- DECLARAÇÕES:**

**12.2.1.** Microempresas e Empresas de Pequeno Porte, para utilizarem as prerrogativas estabelecidas na Lei Complementar nº 123/2006, deverão apresentar **fora dos envelopes**, declaração que ostentam essa condição e de que não se enquadram em nenhum dos casos enumerados no § 4º do art. 3º da referida Lei (**ANEXO VIII**).

**12.2.2.** - Apresentará, **de forma avulsa**, a declaração de que cumprem plenamente os requisitos de habilitação e de não estarem impedidas de participar de licitações e de contratar com a Administração Pública em razão de penalidades, nem de fatos impeditivos de sua habilitação, na forma do **ANEXO VI**, nos termos do art. 4º, VII, da Lei n.º 10.520, de 17.07.02, sem inseri-la em qualquer dos dois envelopes mencionados abaixo;

**12.2.3** - Declaração que a empresa não possui em seu quadro de pessoal, servidores, empregados públicos ou dirigentes do Município de Araruama, ou que tenham sido, nos últimos 180 (cento e oitenta) dias, ocupantes de cargo, emprego ou função no Município de Araruama, que tenha tomado parte na elaboração do projeto como autor ou colaborador, conforme disposição do artigo 9º, da Lei 8.666/93.

**12.2.4** - Deverá ser apresentada a ficha cadastral por parte da licitante conforme **ANEXO IX**.



**PREFEITURA MUNICIPAL DE ARARUAMA**  
**ESTADO DO RIO DE JANEIRO**  
**SECRETARIA MUNICIPAL DE ADMINISTRAÇÃO**  
**EQUIPE DE PREGÃO**

Processo Nº 20184/2022

Ass.: \_\_\_\_\_ Fls. 4

12.3. Depois de credenciado o último proponente, não mais será admitido novos licitantes, dando início ao recebimento dos envelopes de proposta de preços e de documentos para habilitação.

12.4. Os documentos apresentados para o credenciamento deverão estar em plena validade e poderão ser apresentados em original, por qualquer processo de cópia autenticada por cartório competente ou por servidor da Administração ou publicação em órgão da imprensa oficial. A exibição do documento original ao pregoeiro ou a qualquer membro da equipe de apoio dispensa a autenticação em cartório.

12.5. A não apresentação das declarações previstas nos itens 12.2.2 e 12.2.3 implicarão na desclassificação imediata da licitante;

12.6 - A não apresentação dos documentos previstos nos itens 12.1 e 12.1.2 ou no caso de incorreção desse documento implicará no descredenciamento imediato da licitante, a mesma não poderá dar lances, apenas apresentar propostas de preços.

**13. DO RECEBIMENTO DOS DOCUMENTOS E DA PROPOSTA COMERCIAL**

13.1 - No local, dia e hora previstos neste edital, em sessão pública, a comissão de pregoeiro prestará os esclarecimentos sobre a condução do certame aos interessados ou seus representantes que:

13.1.1 - Entregará, em envelopes opacos, tamanho ofício, distintos “A” e “B” e devidamente lacrados, nos termos abaixo, a proposta de preços e os documentos exigidos para a habilitação, respectivamente, constando na parte externa a razão social e o endereço da proponente.

13.1.1.1 - Envelope de Proposta:

PREFEITURA MUNICIPAL DE ARARUAMA  
ENVELOPE Nº A - PROPOSTA DE PREÇOS - PREGÃO SRP Nº **XX/2023**  
DATA: **XX/XX/2023; às XXh**  
(RAZÃO SOCIAL DA EMPRESA)

13.1.2.2 - Envelope de Habilitação:

PREFEITURA MUNICIPAL DE ARARUAMA  
ENVELOPE Nº B - DOCUMENTO DE HABILITAÇÃO - PREGÃO SRP Nº **XX/2023**  
DATA: **XX/XX/2023; às XXh**  
(RAZÃO SOCIAL DA EMPRESA)

13.2 - Após a hora estabelecida como limite para a entrega dos envelopes contendo a documentação e a proposta comercial das licitantes, nenhum outro envelope será recebido, tampouco será permitida a sua troca.

13.3 - Todos os documentos de habilitação apresentados pelas licitantes deverão estar rubricados por seu representante legal ou preposto e numerados em seqüência crescente e também deverá constar índice relacionando os documentos e suas respectivas páginas. Esta condição visa a agilizar os procedimentos de conferência da documentação, cujo desatendimento não acarretará a inabilitação da licitante.

13.4 - Após a fase de credenciamento das licitantes, o pregoeiro procederá à abertura das propostas comerciais, verificando, preliminarmente, a conformidade das propostas com os requisitos



**PREFEITURA MUNICIPAL DE ARARUAMA**  
**ESTADO DO RIO DE JANEIRO**  
**SECRETARIA MUNICIPAL DE ADMINISTRAÇÃO**  
**EQUIPE DE PREGÃO**

Processo Nº 20184/2022

Ass.: \_\_\_\_\_ Fls. 5

estabelecidos no instrumento convocatório e seus anexos, com a consequente divulgação dos preços ofertados pelas licitantes classificadas.

13.5 - No caso excepcional de a sessão do pregão vir a ser suspensa antes de cumpridas todas as suas fases, os envelopes ainda não abertos, devidamente rubricados em local próprio, ficarão sob a guarda do pregoeiro e serão exibidos, ainda lacrados e com as rubricas, aos participantes, na sessão marcada para o prosseguimento dos trabalhos.

#### **14. DA PROPOSTA DE PREÇOS**

14.1 – O envelope “A”, com o título “PROPOSTA DE PREÇOS”, **deverá conter:**

14.1.1 - A proposta de preços deverá ser impressa em papel timbrado da empresa elaborada pela licitante e que contenha as informações pertinentes para a correta identificação do objeto, **devidamente preenchida, digitada em impressão informatizada, redigida em língua portuguesa, digitada em impressão informatizada, sem alternativas, opções, emendas, ressalvas, borrões, rasuras ou entrelinhas, conforme o modelo do Anexo III**, e nela deverão constar:

14.1.1.1 - Identificação social, número do CNPJ, assinatura e identificação do representante da proponente, referência a esta licitação, número de telefone, endereço, dados bancários e data;

14.1.1.2 - Descrição do objeto cotado, incluir a marca, modelo e/ou referência do mesmo, de acordo com TERMO DE REFERÊNCIA – **ANEXO I** do edital;

14.1.1.3 - Indicação dos preços unitário e total, em moeda nacional, em algarismo e, preferencialmente, por extenso;

14.1.1.4 - Indicação do prazo de validade da proposta de preços, que será de 90 (noventa) dias, contados da data de sua entrega ao pregoeiro;

14.1.1.4.1 - Se por motivo de força maior, a adjudicação não puder ocorrer dentro do período de validade da proposta, ou seja, 90 (noventa) dias, e caso persista o interesse da Administração, esta poderá solicitar a prorrogação da validade da proposta por igual prazo.

14.2 – As propostas de preços que atenderem aos requisitos deste edital serão verificadas pelo pregoeiro quanto a erros aritméticos, que, caso seja necessário, serão corrigidos da seguinte forma;

14.2.1 - Se for constatada discrepância entre valores grafados em algarismos e por extenso, prevalecerá o valor por extenso;

14.2.2 - Se for constatada discrepância entre o produto da multiplicação do preço unitário pela quantidade correspondente, prevalecerá o preço unitário;

14.2.3 - Se for constatado erro de adição, subtração, multiplicação ou divisão, será considerado o resultado corrigido;

14.2.4 - Caso a licitante não aceite as correções realizadas, sua proposta comercial será desclassificada.

#### **15. DO JULGAMENTO DAS PROPOSTAS.**



**PREFEITURA MUNICIPAL DE ARARUAMA**  
**ESTADO DO RIO DE JANEIRO**  
**SECRETARIA MUNICIPAL DE ADMINISTRAÇÃO**  
**EQUIPE DE PREGÃO**

Processo Nº 20184/2022

Ass.: \_\_\_\_\_ Fls. 6

**15.1** - Para julgamento e classificação das propostas, será adotado o critério do **MENOR PREÇO GLOBAL**, observados os prazos máximos de entrega, especificações e parâmetros de qualidade definidos neste edital.

**15.2** - Serão qualificados pelo pregoeiro para ingresso na fase de lances o autor da proposta de menor preço e todos os demais licitantes que tenham apresentado propostas em valores sucessivos e superiores em até 10% (dez por cento) a de menor preço.

**15.3** - Não havendo pelo menos 03 (três) ofertas nas condições definidas no subitem anterior, o pregoeiro proclamará a qualificação preliminar das licitantes com as três melhores propostas, além da licitante que tiver apresentado o menor preço na proposta escrita.

**15.4** - Não caberá desistência de proposta após a abertura do envelope, nem retratação ou desistência de lances após o registro pelo pregoeiro, sujeitando o licitante às sanções administrativas previstas neste edital, salvo por motivo devidamente justificado e aceito pelo pregoeiro.

**15.5** - Caso duas ou mais propostas escritas apresentem preços iguais, será realizado sorteio para determinação da ordem de oferta dos lances ou, conforme o caso, adotados os procedimentos destinados às microempresas ou empresas de pequeno porte.

**15.6** - O pregoeiro poderá, motivadamente, estabelecer limite de tempo para lances, bem como o valor ou percentual mínimo para o aumento dos lances, mediante prévia comunicação às licitantes e expressa menção na ata da sessão.

**15.7** - O pregoeiro poderá negociar diretamente com a licitante que apresentar a proposta com menor preço para torná-la mais vantajosa à Administração, devendo a negociação se dar em público e formalizada em ata.

**15.8** - A desistência em apresentar lance verbal, quando convocado pelo pregoeiro, implicará a exclusão do licitante da etapa de lances verbais e a manutenção do último preço apresentado pelo licitante, para efeito de ordenação das propostas.

**15.9** - **Examinada a proposta classificada em primeiro lugar, quanto ao objeto e valor, caberá ao pregoeiro decidir motivadamente a respeito de sua aceitabilidade, vedada a aceitação de propostas, cujos preços unitários sejam superiores aos estimados pela administração.**

**15.10** - A licitante classificada em primeiro lugar deverá encaminhar a proposta comercial com os respectivos valores readequados ao valor total vencedor, no prazo máximo de 2 (dois) dias úteis, contados do encerramento da etapa competitiva.

**15.11** - Sendo aceitável a proposta final classificada em primeiro lugar, será aberto o envelope contendo a documentação de habilitação da licitante que a tiver formulado, para confirmação das suas condições de habilitação.

**15.12** - Caso a licitante classificada em primeiro lugar desatenda às exigências de habilitação, o pregoeiro examinará as ofertas subsequentes na ordem de classificação, verificando, conforme o caso, a aceitabilidade da proposta e o atendimento das exigências de habilitação, até que uma licitante cumpra as condições fixadas neste edital, sendo o objeto do certame a ela adjudicado quando constatado o desinteresse das demais licitantes na interposição de recursos.



**PREFEITURA MUNICIPAL DE ARARUAMA**  
**ESTADO DO RIO DE JANEIRO**  
**SECRETARIA MUNICIPAL DE ADMINISTRAÇÃO**  
**EQUIPE DE PREGÃO**

Processo Nº 20184/2022

Ass.: \_\_\_\_\_ Fls. 7

**15.13** - Da reunião lavrar-se-á ata circunstanciada, em que serão registradas as ocorrências relevantes e, ao final, será assinada pelo pregoeiro e demais membros da equipe de apoio, bem como pelas licitantes presentes. A recusa da licitante em assinar a ata, bem como a ausência de licitante naquele momento, será circunstanciada em ata.

**15.14** - O pregoeiro manterá em seu poder os envelopes de habilitação das demais licitantes até a retirada do empenho pela adjudicatária, devendo as referidas licitantes retirá-los no prazo máximo de 90 (noventa) dias corridos, contados a partir dessa data. Expirado esse prazo, os envelopes serão destruídos.

**15.15** - Nas fases de julgamento das propostas e de habilitação, o pregoeiro poderá sanar erros ou falhas que não alterem a substância das propostas, dos documentos e sua validade jurídica, mediante despacho fundamentado, registrado em ata e acessível a todos, atribuindo-lhes validade e eficácia para fins de habilitação e classificação.

**15.16 - Microempresas e empresas de pequeno porte**

**15.16.1** - A microempresa, a empresa de pequeno porte e MEI, mais bem classificada, nos termos do art. 44 da Lei Complementar nº 123/2006, com preços iguais ou até 5% (cinco por cento) superiores à proposta de melhor preço, será convocada para apresentar nova proposta no prazo máximo de 05 (cinco) minutos após o encerramento dos lances, sob pena de preclusão, de acordo com o estabelecido no § 3º do art. 45 da Lei Complementar nº 123/06.

**15.16.2** - Não ocorrendo a apresentação da proposta da microempresa ou empresa de pequeno porte, na forma do subitem anterior, serão convocadas, na ordem classificatória, as remanescentes que porventura se enquadrem na hipótese acima, para o exercício do mesmo direito.

**16. DA HABILITAÇÃO**

**16.1** - Sob pena de inabilitação e consequente eliminação automática desta licitação, a licitante deverá incluir os documentos previstos neste item no envelope “B”, com o título “DOCUMENTO DE HABILITAÇÃO”, devidamente fechado e identificado, conforme indicado neste edital.

*16.1.1 - Os documentos exigidos nesta licitação deverão estar em plena validade e poderão ser apresentados em original, por qualquer processo de cópia autenticada por cartório competente ou por servidor da Administração ou publicação em órgão da imprensa oficial. Os que forem de emissão da própria proponente deverão ser datilografados ou impressos em papel timbrado da licitante, registrar o número desta licitação e estar datados e assinados por seu representante legal ou preposto legalmente estabelecido. A exibição do documento original ao pregoeiro ou a qualquer membro da equipe de apoio dispensa a autenticação em cartório.*

**16.2 - HABILITAÇÃO JURÍDICA:**

**16.2.1** - Registro comercial, no caso de empresa individual;

**16.2.2** - Ato constitutivo, estatuto ou contrato social em vigor, devidamente registrado na Junta Comercial ou no órgão competente, comprovando ramo compatível com o objeto da licitação, em se tratando de sociedades comerciais e, no caso de sociedades por ações, acompanhado de documentos de eleição de seus administradores;



**PREFEITURA MUNICIPAL DE ARARUAMA**  
**ESTADO DO RIO DE JANEIRO**  
**SECRETARIA MUNICIPAL DE ADMINISTRAÇÃO**  
**EQUIPE DE PREGÃO**

Processo Nº 20184/2022

Ass.: \_\_\_\_\_ Fls. 8

16.2.3 – Tratando-se de sociedade civil a mesma deverá apresentar:

16.2.3.1 – Inscrição do ato constitutivo, acompanhada da prova de diretoria em exercício;

16.2.4 – Decreto de autorização, em se tratando de empresa ou sociedade estrangeira em funcionamento no país, e ato de registro ou autorização para funcionamento expedido pelo órgão competente, quando a atividade assim o exigir.

16.2.5 – Cédula de Identidade dos Sócios;

**16.3 – REGULARIDADE FISCAL E TRABALHISTA:**

16.3.1 – Comprovante de Inscrição no Cadastro Nacional de Pessoa Jurídica do Ministério da Fazenda (CNPJ/MF);

16.3.2 - Comprovante de Inscrição no Cadastro de Contribuições Estadual ou Municipal;

16.3.3 – Certidão Conjunta Negativa de Débitos relativos a Tributos Federais e à Dívida Ativa da União, ou Certidão Conjunta Positiva com efeito negativo, expedida pela Secretaria da Receita Federal do Brasil (RFB) e Procuradoria-Geral da Fazenda Nacional (PGFN), que abrange, inclusive, as Contribuições Sociais previstas nas alíneas A à D, do parágrafo único, do art. 11, da Lei nº 8.202 de 1991;

16.3.4 – Certificado de Regularidade de Situação perante o Fundo de Garantia por Tempo de Serviço – FGTS, expedido pela Caixa Econômica Federal – CEF;

16.3.5 – Certidão de Regularidade de Tributos Estaduais (ICMS) expedida pela Secretaria de Estado de Fazenda ou Distrito Federal, e a Certidão da Dívida Ativa Estadual comprovando a inexistência de débitos inscritos, ou outra(s) equivalente(s), tal(tais) como **Certidão(ões) Positiva(s) com efeito de Negativa(s)**, na forma da lei;

16.3.6 – Certidão de Regularidade de Tributos Municipais expedida pela Secretaria Municipal de Fazenda da sede da licitante, ou outra equivalente, tal como **Certidão Positiva com Efeito de Negativa**, na forma da lei e a Certidão da Dívida Ativa Municipal comprovando a inexistência de débitos inscritos, ou outra(s) equivalente(s), tal(tais) como **Certidão(ões) Positiva(s) com efeito de Negativa(s)**, na forma da lei;

16.3.7 – Certidão Negativa de Débito Trabalhista – CNDT ou **Certidão Positiva com Efeito de Negativa**.

**16.3.8 – Microempresas, Empresas de Pequeno Porte e MEI:**

16.3.8.1 - A comprovação de regularidade fiscal das microempresas e empresas de pequeno porte somente será exigida para efeito de assinatura do contrato, no entanto, por ocasião da participação neste certame licitatório, deverão apresentar toda a documentação exigida para tanto, mesmo que esta apresente alguma restrição;

16.3.8.2 - Havendo alguma restrição na comprovação da regularidade fiscal exigida neste edital, será assegurado à microempresa ou empresa de pequeno porte adjudicatária deste certame o prazo de 05 (cinco) dias úteis, contados do momento em que for declarada a vencedora, prorrogáveis por igual período, a critério da Administração, para a regularização da documentação, pagamento ou



**PREFEITURA MUNICIPAL DE ARARUAMA**  
**ESTADO DO RIO DE JANEIRO**  
**SECRETARIA MUNICIPAL DE ADMINISTRAÇÃO**  
**EQUIPE DE PREGÃO**

Processo Nº 20184/2022

Ass.: \_\_\_\_\_ Fls. 9

parcelamento do débito, e emissão de eventuais certidões negativas ou positivas com efeito de certidão negativa;

**16.3.9** - A falta de regularização da documentação no prazo previsto neste edital implicará a decadência do direito à contratação, sem prejuízo das sanções previstas no art. 81 da Lei nº 8.666, de 21 de junho de 1993, sendo facultado à Administração convocar as licitantes remanescentes para assinar o Contrato, na ordem de classificação, ou revogar a licitação.

**16.4 - QUALIFICAÇÃO TÉCNICA:**

**16.4.1** - Atestado de capacidade Técnica, fornecido por pessoa jurídica de direito público ou privado, comprovando que a licitante já executou contrato(s) similar(es) e atividades descritos no edital e no Termo de Referência – Anexo I;

**16.5 - DAS DECLARAÇÕES:**

**16.5.1** - Declaração firmada pela licitante nos termos do modelo que integra o **ANEXO VII** deste edital, expressando não empregar menor de dezoito anos em trabalho noturno, perigoso ou insalubres e menores de dezesseis anos, salvo a partir de quatorze anos, na condição de aprendiz, em cumprimento ao disposto no inciso XXXIII do art. 7º da Constituição Federal de 1988 e de acordo com o inciso V do art. 27 da Lei Federal nº 8.666/93, acrescido pela Lei Federal nº 9.854/99, regulamentada pelo Decreto nº 4.358/02.

**16.5.2** - A não apresentação da declaração prevista no **GLOBAL 16.5.1** implicará na **inabilitação imediata da licitante.**

**16.6 - QUALIFICAÇÃO ECONÔMICA E FINANCEIRA**

**16.6.1** - *Prova de Capital Social realizado ou patrimônio líquido, registrado na Junta Comercial, de no mínimo 10% (dez por cento) do valor estimado GLOBAL.*

**16.6.2** - Balanço patrimonial e demonstrações contábeis do último exercício social, já exigíveis e apresentados na forma da lei, incluindo cópias das folhas de abertura e encerramento do balanço, devidamente registrado pela Junta Comercial ou Cartório competente, que comprovem a boa situação financeira da empresa, vedada a sua substituição por balancetes ou balanços provisórios, podendo ser atualizados por índices oficiais quando encerrados há mais de três meses da data de apresentação da proposta.

**16.6.3** - O balanço patrimonial de sociedades anônimas ou por ações deverá ter sido o publicado no Diário Oficial.

**16.6.4** - O balanço patrimonial das demais empresas deverá ser transcrito no livro diário, acompanhado de seus respectivos termos de abertura e encerramento, devidamente registrados na Junta Comercial ou Cartório de Títulos e Documentos.

**16.6.5** - Os demonstrativos contábeis deverão conter as assinaturas do representante legal da empresa e do contabilista responsável ou por outro profissional equivalente, devidamente registrado no Conselho Regional de Contabilidade.



**PREFEITURA MUNICIPAL DE ARARUAMA**  
**ESTADO DO RIO DE JANEIRO**  
**SECRETARIA MUNICIPAL DE ADMINISTRAÇÃO**  
**EQUIPE DE PREGÃO**

Processo Nº 20184/2022

Ass.: \_\_\_\_\_ Fls. 10

**16.6.6** - A licitante que utiliza a Escrituração Contábil Digital – ECD deverá apresentar o balanço patrimonial autenticado na forma eletrônica, pelo Sistema Público de Escrituração Digital – SPED, acompanhado dos termos de abertura e de encerramento do Livro Diário.

**16.6.7** - Índice de Liquidez Corrente – Define a capacidade da empresa em liquidar seus compromissos a curto prazo, obtendo-se o índice pela seguinte forma:  $ILC = AC/PC$ , onde ILC = Índice de Liquidez Corrente, AC = Ativo Circulante a PC = Passivo Circulante. Será considerada habilitada a empresa que apresentar Índice de Liquidez Corrente igual ou superior a 1,0 (um vírgula zero).

**16.6.8** - Índice de Liquidez Geral – define a capacidade da empresa de liquidar a totalidade de seus compromissos, ou seja, mede quanto a empresa possui de recursos não imobilizados em ativos fixos para cada real de dívida. Obtém-se o índice pela seguinte fórmula:  $ILG = (AC+RLP) / (PC+ELP)$ , onde ILG = Índice de Liquidez Geral, AC = Ativo Circulante, RLP = Realizável a Longo Prazo, PC = Passivo Circulante, ELP = Elegível a Longo Prazo. Será considerada habilitada a empresa que apresentar Índice de Liquidez Geral ou superior a 1 (um vírgula zero).

**16.6.9** - Índice de Endividamento – indica o nível de comprometimento do capital próprio com o de terceiros. Obtém-se o índice pela seguinte fórmula:  $IE = (PC + ELP)/AT \leq 1,0$ , onde PC = Passivo Circulante, ELP = Exigível a Longo Prazo, AT = Ativo Total. Será considerada habilitada a empresa que apresentar Índice de Endividamento igual ou menor a 1,0 (um vírgula zero).

**16.6.10** - Índice de Solvência Geral – expressa o grau de garantia que a empresa dispõe em Ativos (totais), para pagamento do total de suas dívidas. Envolve além dos recursos líquidos, também os permanentes. Obtém-se o índice pela seguinte fórmula:  $ISG = AT/(PC+ELP)$ , onde ISG = Índice de Solvência Geral, AT = Ativo Total, PC = Passivo Circulante e ELP = Exigível a Longo Prazo. Será considerada habilitada a empresa que apresentar Índice de Solvência Geral igual ou superior a 1,0 (um vírgula zero). Em caso de não atendimento a estes itens, ou se nas demonstrações contábeis não estiverem a assinatura do contador e a indicação do seu número de inscrição no Conselho Regional de Contabilidade – CRC, a Licitante estará imediatamente inabilitada.

**16.6.11** - As empresas deverão manter durante todo o período contratual no mínimo os índices apresentados na licitação, sob pena de rescisão contratual.

**16.6.12** – Certidão Negativa de Falência e Concordata expedida pelo(s) distribuidor(es) da sede da pessoa jurídica. Se o licitante não for sediado na Comarca de Araruama, deverá apresentar, juntamente com as certidões exigidas, declaração passada pelo foro de sua sede ou qualquer outro documento idôneo que indique os cartórios ou ofícios de registro que controlam a distribuição dos pedidos de falência e concordatas.

**16.7 - Das Disposições da Documentação:**

16.7.1 - Serão aceitas certidões positivas com efeito de negativa e certidões positivas, que noticiem que os débitos certificados estão garantidos ou com sua exigibilidade suspensa.

16.7.2 - Todos os documentos exigidos para habilitação deverão ser específicos da matriz ou filial da empresa licitante. Não serão aceitos documentos emitidos parte pela matriz e parte pela filial, com exceção da prevista em lei.



**PREFEITURA MUNICIPAL DE ARARUAMA**  
**ESTADO DO RIO DE JANEIRO**  
**SECRETARIA MUNICIPAL DE ADMINISTRAÇÃO**  
**EQUIPE DE PREGÃO**

Processo Nº 20184/2022

Ass.: \_\_\_\_\_ Fls. 11

16.7.3 - Os documentos valerão nos prazos que lhes são próprios ou, inexistindo esse prazo, reputar-se-ão válidos por 90 (noventa) dias, contados de sua expedição.

16.7.4 - As Certidões emitidas pela Internet deverão ser apresentadas em original.

16.7.5 - É desejável que os documentos sejam apresentados a ordem descrita no edital.

16.7.6 - Serão inabilitadas as empresas que não atenderem as exigências estabelecidas para a habilitação.

16.7.7 - As licitantes deverão fazer pesquisa minuciosa do objeto, não as isentando de responsabilidade sobre a correta avaliação dos seus orçamentos e planejamento relativos à entrega do objeto, arcando com os eventuais prejuízos consequentes.

## **17. DOS RECURSOS**

**17.1** - Declarada a vencedora, qualquer licitante poderá manifestar imediata e motivadamente a intenção de recorrer, com registro em ata da síntese das suas razões, desde que munido de carta de credenciamento ou procuração com poderes específicos para tal. As licitantes poderão interpor recurso no prazo de 3 (três) dias úteis, ficando as demais licitantes desde logo intimadas para apresentar contrarrazões por igual prazo, que começará a correr do término do prazo do recorrente, sendo-lhes assegurada vista imediata dos autos.

**17.2** - A falta de manifestação imediata e motivada importará a decadência do direito de recorrer e a adjudicação do objeto da licitação ao vencedor.

**17.3** - O acolhimento do recurso importará a invalidação apenas dos atos insuscetíveis de aproveitamento.

**17.4** - Os recursos e as contrarrazões interpostos pelas licitantes deverão ser entregues no Serviço de Protocolo da Prefeitura Municipal de Araruama, localizado no 1º andar da sua sede, situado na Av. John Kennedy, nº 120 - Centro - Araruama - RJ, das 09h às 17h, diariamente, exceto aos sábados, domingos e feriados.

**17.5** - Os recursos e as contrarrazões serão dirigidos à Comissão de Pregão que no prazo de 05 (cinco) dias úteis, decidirá de forma fundamentada. Existindo conflito no âmbito jurídico, poderá encaminhar a Procuradoria Geral do Município para emissão de parecer, para subsidiar a decisão da autoridade superior.

**17.6** - Dentre os requisitos de admissibilidade, o procedimento de recurso deverá ser devidamente instruído com ato constitutivo da empresa, bem como identificação do representante legal ou procurador com poderes para este mister.

**17.7** - Decididos os recursos e constatada a regularidade dos atos praticados, a Administração adjudicará o objeto e homologará a licitação, caso não seja necessário o retorno da licitação à fase de lances.

## **18. DA FORMALIZAÇÃO DA ATA DE REGISTRO DE PREÇOS**

18.1- Uma vez homologado o resultado da licitação pela Exma. Sra. Prefeita do Município de Araruama, será formalizada a ata conforme anexo V, que constituirá documento vinculativo **NÃO**



**PREFEITURA MUNICIPAL DE ARARUAMA**  
**ESTADO DO RIO DE JANEIRO**  
**SECRETARIA MUNICIPAL DE ADMINISTRAÇÃO**  
**EQUIPE DE PREGÃO**

Processo Nº 20184/2022

Ass.: \_\_\_\_\_ Fls. 12

obrigacional, com características de compromisso para a futura contratação, com validade de 12 (doze) meses, a partir da sua publicação.

18.2 - A Secretaria Requisitante convocará formalmente a licitante classificada em primeiro lugar, com antecedência mínima de 2 (dois) dias úteis, informando o local e data para assinatura da ata de registro de preços. A convocação far-se-á através de ofício, dentro do prazo de validade de sua proposta.

18.3 - O prazo previsto no item anterior poderá ser prorrogado uma vez, por igual período, quando, durante o seu transcurso, for solicitado pelo fornecedor convocado, desde que ocorra motivo justificado e aceito pela Secretaria Requisitante.

18.4 - Para a assinatura da ata de registro de preço e a retirada do empenho, a licitante vencedora deverá manter as mesmas condições de habilitação consignadas neste edital.

18.5 - A recusa injustificada do adjudicatário em aceitar a nota de empenho, até 3 (três) dias após sua convocação, caracteriza o descumprimento total da obrigação, sujeitando-o às penalidades legalmente estabelecidas, e facultando a Secretaria Requisitante convocar os licitantes remanescentes, obedecida a ordem de classificação ou revogar a licitação.

18.6 - Quando do comparecimento da empresa para assinatura da ata, deverão ser apresentados os documentos de Carteira de identidade e o cadastro de pessoas físicas (CPF) do responsável pela assinatura da ata e o ato constitutivo, estatuto ou contrato social em vigor. Se for procurador, apresentar, juntamente, a procuração comprovando o mandato.

18.7 - A ata firmada com o licitante vencedor poderá ser alterada nos termos dos artigos 57, 58 e 65, da Lei Federal 8.666/93.

**19. DA EMISSÃO DOS PEDIDOS / DAS CONDIÇÕES DE ENTREGA:**

19.1 - A licitante vencedora deverá entregar os objetos pelo período de 12 (doze) meses, a contar da data da publicação da Ata de Registro de Preços.

19.2 - O Município de Araruama, através da Secretaria Requisitante, respeitada a ordem de registro, selecionará as empresas para os quais serão emitidos os pedidos.

19.3 - A empresa vencedora deverá efetuar a entrega dos itens de forma **IMEDIATA**, em perfeitas condições de uso, conforme especificações técnicas apresentadas no item 03 (três), do Termo de Referência..

19.4 - A entrega deverá ser realizada na sede da Guarda Civil de Araruama, desta municipalidade, na Rua Dr. Batista, s/n (Parque de Exposições Manoel Marinho Leão), Araruama - RJ, das 09:00 às 17:00h, bem como a Execução dos serviços.

19.5 - Será de acordo com o selo de Garantia constante em cada produto, assim como de 06 (seis) meses para os serviços executados.

19.6 - A empresa convocada que não cumprir as obrigações estabelecidas na ata de Registro de Preços estará sujeita às sanções previstas neste edital. Neste caso, o Município de Araruama convocará obedecida a ordem de classificação, a próxima empresa registrada no SRP, se for o caso.



**PREFEITURA MUNICIPAL DE ARARUAMA**  
**ESTADO DO RIO DE JANEIRO**  
**SECRETARIA MUNICIPAL DE ADMINISTRAÇÃO**  
**EQUIPE DE PREGÃO**

Processo Nº 20184/2022

Ass.: \_\_\_\_\_ Fls. 13

19.7 - A contratação decorrente do presente Registro de preços será requerida pela **SECRETARIA REQUISITANTE** que apontará quantitativo a ser contratado, bem como prazo e setores englobados, de acordo com sua necessidade e conveniência.

**20 - DO RECEBIMENTO DO OBJETO**

20.1 - O recebimento do objeto caberá a Secretaria Requisitante, nos termos do art. 73, inciso II, da Lei Federal nº 8.666/93.

20.2 - O recebimento definitivo do objeto será efetuado pela Secretaria Requisitante, depois de verificada a conformidade das quantidades e especificações com aquelas contratadas consignadas no TERMO DE REFERÊNCIA- ANEXO I deste edital.

20.3 - O aceite/ aprovação do objeto licitado pela Secretaria Requisitante não exclui a responsabilidade civil do fornecedor por vício de quantidade e/ou qualidade do(s) material(is) ou disparidades com as especificações estabelecidas no TERMO DE REFERÊNCIA- ANEXO I deste edital.

20.4 - Constatadas irregularidades no objeto contratual, a Contratante poderá:

a) se disser respeito à especificação, rejeitá-lo no todo ou em parte, determinando sua substituição ou rescindindo a contratação, sem prejuízo das penalidades cabíveis;

b) se disser respeito à diferença de quantidade ou de partes, determinar sua complementação ou rescindir a contratação, sem prejuízo das penalidades cabíveis;

**21. FISCALIZAÇÃO E GERENCIAMENTO DA CONTRATAÇÃO**

21.1 A fiscalização da contratação caberá aos servidores à frente do almoxarifado da Secretaria de Segurança e Ordem Pública, designado pela Secretaria Requisitante, sendo substituído, em caso de ausência ou impedimento, por outro servidor lotado na mesma secretaria.

21.2 O gerenciamento da contratação decorrente do edital caberá ao servidor especialmente designado da Secretaria de Saúde de Araruama, que determinará o que for necessário para regularização de faltas ou defeitos, nos termos do art. 67 da Lei Federal nº 8.666/93.

21.3 Ficam reservados à fiscalização o direito e a autoridade para resolver todo e qualquer caso singular, omissos ou duvidosos não previstos no processo administrativo em epígrafe e tudo o mais que se relacione com o objeto licitado, desde que não acarrete ônus para a Secretaria Requisitante ou modificação na contratação.

21.4 As decisões que ultrapassarem a competência dos fiscais da Secretaria Requisitante deverão ser solicitadas pela CONTRATADA à autoridade administrativa imediatamente superior ao fiscal, através dele, em tempo hábil para a adoção de medidas convenientes.

21.5 A CONTRATADA deverá aceitar, antecipadamente, todos os métodos de inspeção, verificação e controle a serem adotados pela fiscalização, obrigando-se a fornecer-lhe todos os dados, elementos, explicações, esclarecimentos, soluções e comunicações de que esta necessitar e que forem julgados necessários ao desenvolvimento de suas atividades.

21.6 A existência e a atuação da fiscalização em nada restringem a responsabilidade única, integral e exclusiva da CONTRATADA, no que concerne ao objeto da respectiva contratação, às implicações



próximas e remotas perante a Secretaria Requisitante ou perante terceiros, do mesmo modo que a ocorrência de irregularidades decorrentes da execução contratual não implicará em corresponsabilidade da Secretaria Requisitante ou de seus prepostos, devendo, ainda, a CONTRATADA, sem prejuízo das penalidades previstas, proceder ao ressarcimento imediato a Secretaria Requisitante dos prejuízos apurados e imputados às falhas em suas atividades.

## **22. DO CANCELAMENTO DO REGISTRO DE PREÇOS**

22.1 - O fornecedor registrado poderá ter o seu registro de preços cancelado, por intermédio de procedimento administrativo específico, assegurados o contraditório e a ampla defesa.

22.2 - O cancelamento do seu registro poderá ser:

22.2.1 - A pedido do próprio, quando comprovar estar impossibilitado de cumprir as exigências da Ata, pela ocorrência de fato superveniente que venha comprometer a perfeita execução contratual, decorrente de caso fortuito ou de força maior devidamente comprovado;

22.2.2 - Por iniciativa da Secretaria Requisitante,

22.2.2.1 - Quando o prestador de serviços registrado:

a) Não aceitar reduzir o preço registrado, na hipótese de este se tornar superior àqueles praticados no mercado;

b) Perder qualquer condição de habilitação ou qualificação técnica exigida no processo licitatório;

c) Descumprir as obrigações decorrentes da ata de registro de preços;

d) Deixar de retirar a respectiva nota de empenho ou instrumento equivalente, no prazo estabelecido pela Secretaria Requisitante, sem justificativa aceitável;

22.2.2.2 - Por razões de interesse público, devidamente motivadas e justificadas.

22.3 - Em qualquer das hipóteses acima, concluído o processo, a Secretaria Requisitante fará o devido apostilamento na ata de registro de preços e informará aos proponentes a nova ordem de registro.

## **23. DA REVOGAÇÃO DA ATA DE REGISTRO DE PREÇOS**

23.1 - A ata de registro de preços poderá ser revogada pela Administração:

23.2 - Automaticamente:

23.2.1 - Por decurso de prazo de vigência;

23.2.2 - Quando não restarem prestadores de serviços registrados.

23.3 - Pela Secretaria Requisitante, quando caracterizado o interesse público.

## **24. DAS CONDIÇÕES DE PAGAMENTO**

**24.1** - O Pagamento será realizado após a entrega do objeto, em até 30 (trinta) dias, contados o período de adimplemento a que se referir, mediante à Nota Fiscal/Fatura que deverá ser apresentada pela contratada, atestada e visada por 2 (dois) servidores da Secretaria responsável pelo recebimento.



**PREFEITURA MUNICIPAL DE ARARUAMA**  
**ESTADO DO RIO DE JANEIRO**  
**SECRETARIA MUNICIPAL DE ADMINISTRAÇÃO**  
**EQUIPE DE PREGÃO**

Processo Nº 20184/2022

Ass.: \_\_\_\_\_ Fls. 15

**24.2** - O pagamento da fatura fica condicionado à apresentação pela empresa **CONTRATADA**, de comprovantes de pagamentos dos encargos sociais do mês anterior e impostos pertinentes ao fornecimento (contribuições ao INSS, FGTS e CNDT).

**24.3** - Ocorrendo atraso no pagamento, desde que este não decorra de ato ou fato atribuível a contratada, aplicar-se-á o índice do IPCA pro rata die, a título de compensação financeira, que será o produto resultante do mesmo índice do dia anterior ao pagamento, multiplicada pelo número de dias de atraso do mês correspondente, repetindo-se a operação a cada mês de atraso.

**24.4** - O pagamento será efetuado através de crédito em conta corrente, ou por meio de cheque administrativo nominal a contratada, desde que se obedeça às formalidades legais e contratuais previstas.

**24.5** - **O valor do pagamento eventualmente efetuado com atraso injustificado sofrerá a incidência de juros moratórios de 0,01667% ao dia, alcançando 6% ao ano, consoante artigo 406, da Lei Federal n. 10406/02.**

**24.6** - Caso o Município de Araruama efetue o pagamento devido à contratada em prazo inferior a 30 (trinta) dias, poderá ser descontado da importância devida o valor correspondente a 0,033% (trinta e três milésimos por cento) por dia de antecipação.

**24.7** - Na hipótese de o documento de cobrança apresentar erros, fica suspenso o prazo para pagamento, prosseguindo-se a contagem somente após a apresentação da nova documentação isenta de erros.

## **25. DA IMPUGNAÇÃO DO ATO CONVOCATÓRIO**

25.1- Qualquer cidadão é parte legítima para impugnar edital de licitação por irregularidade na aplicação das Leis, devendo protocolar o pedido até 02 (dois) dias úteis antes da data fixada para o recebimento das propostas, e a Administração deverá julgar e responder à impugnação em até 01 (um) dia útil, conforme previsto no Art. 12 § 1º do decreto 3555/00.

25.2 - Acolhida a petição contra o ato convocatório, será designada nova data para realização do certame.

25.3 - O licitante interessado poderá solicitar esclarecimentos ou formular impugnações acerca do objeto deste edital ou interpretação de qualquer de seus dispositivos por escrito, devendo protocolar o pedido no setor de Protocolo até 02 (dois) dias úteis anteriores à data fixada para o recebimento das propostas, no seguinte endereço: Av. John Kennedy, nº 120 – Centro – Araruama – RJ.

25.4 - As retificações deste edital, por iniciativa oficial ou provocada por eventuais impugnações, obrigarão a todos os licitantes, devendo ser publicadas no jornal, sendo comunicadas aos adquirentes do edital, por meio de correio eletrônico ou por telefax, reabrindo-se o prazo inicialmente estabelecido, exceto quando, inquestionavelmente, a modificação não alterar a formulação das propostas.

## **26. DAS SANÇÕES ADMINISTRATIVAS**



**PREFEITURA MUNICIPAL DE ARARUAMA**  
**ESTADO DO RIO DE JANEIRO**  
**SECRETARIA MUNICIPAL DE ADMINISTRAÇÃO**  
**EQUIPE DE PREGÃO**

Processo Nº 20184/2022

Ass.: \_\_\_\_\_ Fls. 16

26.1 - Pela inexecução total ou parcial, ou execução imperfeita do objeto, ou demora do cumprimento das determinações da fiscalização, serão aplicadas à Contratada conforme o caso, as sanções de que tratam os Artigos 86, 87 e 88 da Lei nº 8.666/93 e previstas neste Edital, garantida a prévia defesa e ainda:

I - Advertência;

II - Multa Administrativa, gradual conforme a gravidade da infração, não excedendo, em seu total, o equivalente a 20% (vinte por cento) do valor do contrato, acumulável com as devidas sanções;

III - Suspensão temporária de participação em licitação e impedimento de contratar, com a Administração Pública, pelo prazo de até 02 (dois) anos;

IV - Declaração de inidoneidade para licitar ou contratar com a Administração Pública, enquanto perdurarem os motivos determinantes da punição ou até que seja promovida a reabilitação na forma da Lei, perante a própria autoridade que aplicou a penalidade.

26.2 - A critério da Administração Pública Municipal, as sanções previstas nos itens I, III e IV poderão ser aplicadas juntamente com a prevista no item II, facultada a defesa prévia da CONTRATADA, no respectivo processo, no prazo de 05 (cinco) dias úteis.

26.3 - A autoridade competente, na aplicação das sanções, levará em consideração a gravidade da conduta do infrator, o caráter educativo da pena, bem como o dano causado à Administração, observado o princípio da proporcionalidade.

26.4 - A suspensão temporária aplica-se tão somente na esfera da Administração Pública Municipal, ao passo que a declaração de inidoneidade impede futuras contratações em toda esfera da Administração Pública Municipal, Estadual e Federal.

26.5 - A penalidade por multa será:

I - de 20% (vinte por cento) do valor global corrigido do contrato, no caso de inexecução total da obrigação;

II - de 10% (dez por cento) do valor corrigido, correspondente à parte da obrigação contratual não cumprida, no caso de inexecução parcial da obrigação;

III - de 0,03% (três centésimos por cento) por dia, no caso de atraso no cumprimento dos prazos de execução do objeto, até o máximo de 30 (trinta) dias, a partir dos quais será considerado descumprimento parcial da obrigação.

26.6 - O valor da multa aplicada deverá ser recolhida ao Município de Araruama no prazo de 05 (cinco) dias corridos, a contar da data do recebimento da notificação, podendo o valor ser descontado na ocasião de seu pagamento, ao exclusivo critério da Administração e respeitando o prazo supracitado.

26.7 - O não recolhimento da multa no prazo assinado implicará a sua inscrição na dívida ativa municipal, para cobrança judicial.



**PREFEITURA MUNICIPAL DE ARARUAMA**  
**ESTADO DO RIO DE JANEIRO**  
**SECRETARIA MUNICIPAL DE ADMINISTRAÇÃO**  
**EQUIPE DE PREGÃO**

Processo Nº 20184/2022

Ass.: \_\_\_\_\_ Fls. 17

26.8 - Após o décimo dia de atraso ou no caso de reincidência na execução imperfeita do objeto, poderá ser caracterizado o descumprimento total da obrigação assumida, ensejando o cancelamento da respectiva NE pela Administração, sujeitando-se ainda, a empresa faltosa, às sanções previstas neste item.

26.9 - Se a multa for de valor superior ao valor da nota de empenho, além da perda desta, responderá a contratada pela sua diferença, pela via judicial.

26.10 - A multa que alude neste item não impede que a Administração aplique as outras sanções previstas na Lei nº 8.666/93.

26.11 - Quem, convocado dentro do prazo de validade de sua proposta deixar de entregar ou apresentar documentação falsa exigida para o certame, ensejar o retardamento da entrega do seu objeto, não manter a proposta, falhar ou fraudar na entrega do mesmo, comportar-se de modo inidôneo ou cometer fraude fiscal, ficará impedido de licitar e contratar com o Município e, será descredenciado no sistema de cadastramento de fornecedores a que se refere o inciso XIV do Artigo 4º da Lei 10.520/2002, pelo prazo de até 05 (cinco) anos, sem prejuízo das multas previstas neste Edital e das demais cominações legais.

26.12 - Serão aplicadas, sanções previstas no artigo 88 e demais dispositivos legais da Lei nº 8.666/93.

26.13 - As eventuais sanções e/ou notificações serão devidamente publicadas no Portal da Transparência dessa municipalidade, no Diário Oficial do Município, bem como encaminhadas pelo e-mail indicado pela licitante na ficha cadastral (Anexo IX).

**27. DAS OBRIGAÇÕES:**

**27.1 - OBRIGAÇÕES DA CONTRATADA:**

- I. A efetuar a entrega dos bens em perfeitas condições, no prazo e local indicado pela administração, em estrita observância das especificações do Edital e da proposta, acompanhado da respectiva nota fiscal constando detalhadamente as indicações da marca, fabricante, modelo, tipo, procedência e prazo de garantia.
- II. Responsabilizar-se pelos vícios e danos decorrentes do produto, de acordo com os artigos 12, 13, 18 e 26, do Código de Defesa do Consumidor (Lei nº 8.078, de 1990);
- III. O dever previsto no subitem anterior implica na obrigação de, a critério da Administração, substituir, reparar, corrigir, remover, às suas expensas, no prazo máximo de 02 (dois) dias úteis, o produto com avarias ou defeitos;
- IV. Atender prontamente a quaisquer exigências da Administração, inerentes ao objeto da presente contratação;
- V. Comunicar à Administração, no prazo máximo de 24 (vinte e quatro) horas que antecede a data da entrega, os motivos que impossibilitem o cumprimento do prazo previsto, com a devida comprovação;
- VI. Manter, durante toda a execução do contrato, em compatibilidade com as obrigações assumidas, todas as condições de habilitação e qualificação exigidas na licitação;



**PREFEITURA MUNICIPAL DE ARARUAMA**  
**ESTADO DO RIO DE JANEIRO**  
**SECRETARIA MUNICIPAL DE ADMINISTRAÇÃO**  
**EQUIPE DE PREGÃO**

Processo Nº 20184/2022

Ass.: \_\_\_\_\_ Fls. 18

- VII. Não transferir a terceiros, por qualquer forma, nem mesmo parcialmente, as obrigações assumidas, nem subcontratar qualquer das prestações a que está obrigada, exceto nas condições autorizadas no Termo de Referência ou na minuta de contrato;
- VIII. Não permitir a utilização de qualquer trabalho do menor de dezesseis anos, exceto na condição de aprendiz para os maiores de quatorze anos; nem permitir a utilização do trabalho do menor de dezoito anos em trabalho noturno, perigoso ou insalubre;
- IX. Responsabilizar-se pelas despesas dos tributos, encargos trabalhistas, previdenciários, fiscais, comerciais, taxas, fretes, seguros, deslocamento de pessoal, prestação de garantia e quaisquer outras que incidam ou venham a incidir na execução do contrato.

**27.2 - OBRIGAÇÕES DO CONTRATANTE:**

- I. Receber provisoriamente o material, disponibilizando local, data e horário;
- II. Verificar minuciosamente, no prazo fixado, a conformidade dos bens recebidos provisoriamente com as especificações constantes do Edital e da proposta, para fins de aceitação e recebimento definitivos;
- III. Acompanhar e fiscalizar o cumprimento das obrigações da Contratada, através de servidor especialmente designado;
- IV. Efetuar o pagamento no prazo previsto.

**28. DA REVOGAÇÃO E ANULAÇÃO DA LICITAÇÃO**

28.1 - A autoridade competente para determinar a contratação somente poderá revogar a licitação em face de razões de interesse público, derivadas de fato superveniente devidamente comprovado, pertinente e suficiente para justificar tal conduta, devendo anulá-la por ilegalidade, de ofício ou por provocação de qualquer pessoa, mediante ato escrito e devidamente fundamentado.

28.2 - A anulação do procedimento licitatório induz a do instrumento contratual.

28.3 - No caso de revogação ou anulação da presente licitação, fica assegurado o contraditório e a ampla defesa.

28.4 - Os licitantes não terão direito à indenização em decorrência da anulação do procedimento licitatório, ressalvado o direito do licitante de boa-fé de ser ressarcido pelos encargos que tiver suportado no cumprimento do Contrato.

**29. DO PRAZO E CONDIÇÕES PARA ASSINATURA DO CONTRATO**

29.1. Será firmado contrato em atendimento ao interesse da Administração Pública com o licitante vencedor, que terá suas cláusulas e condições reguladas pela Lei nº 8.666/93 e disposições deste Edital e da Proposta de Preços.

29.2. Farão parte integrante do Contrato todos os elementos apresentados pelo licitante vencedor, que tenha servido de base para o julgamento da licitação, bem como as condições estabelecidas neste instrumento e seus anexos, independentemente de transcrição.



**PREFEITURA MUNICIPAL DE ARARUAMA**  
**ESTADO DO RIO DE JANEIRO**  
**SECRETARIA MUNICIPAL DE ADMINISTRAÇÃO**  
**EQUIPE DE PREGÃO**

Processo Nº 20184/2022

Ass.: \_\_\_\_\_ Fls. 19

29.3. Decairá do direito de contratação o licitante vencedor que deixar de assinar o contrato no prazo de 05 (cinco) dias úteis a contar da data da notificação, sem prejuízo das sanções previstas neste Edital.

29.4. Caso o licitante vencedor recuse-se, injustificadamente, a assinar o Contrato, a Administração fará convocação de outra licitante, observada a ordem de classificação, para celebrar o contrato, e assim sucessivamente, sem prejuízo das sanções cabíveis.

29.5. A recusa injustificada do adjudicatário em assinar o contrato, caracteriza o descumprimento total da obrigação assumida, sujeitando-se às sanções cabíveis.

29.6. O prazo para a entrega do objeto licitado será de acordo com a solicitação da secretaria requisitante.

29.7. O prazo de convocação para assinatura de Contrato poderá ser prorrogado, uma vez por igual período, quando solicitado pela parte durante o seu transcurso e desde que ocorra motivo justificado e aceito pela Administração.

29.8. Será cobrado taxa de emissão de termos ou contratos de qualquer espécie, conforme valor estipulado no Código Tributário Municipal.

**30. DO FORO**

30.1 - Fica eleito o Foro da Comarca de Araruama - RJ, para dirimir qualquer dúvida oriunda da execução deste instrumento, com renúncia de qualquer outro por mais privilegiado que seja.

**31. DAS DISPOSIÇÕES GERAIS**

31.1 - É facultado ao Pregoeiro ou à autoridade superior, em qualquer fase da licitação, a promoção de diligência destinada a esclarecer ou a complementar a instrução do processo, vedada a inclusão posterior de documento ou informação que deveria constar originalmente da proposta.

31.2 - A presente licitação somente poderá ser revogada por razões de interesse público decorrente de fato superveniente devidamente comprovado, ou anulado no todo ou em parte por ilegalidade, de ofícios ou por provocação de terceiro, sem que caiba aos licitantes qualquer direito a reclamação ou indenização por esses fatos, de acordo com o art.229 da Lei Estadual nº 287/79 c/c o art. 49 da lei Federal nº 8.666/93.

31.3 - O objeto da presente licitação poderá sofrer acréscimos ou supressões, conforme previsto no art. 65,§§ 1º e 2º da Lei nº 8.666/93.

31.4 - A homologação do resultado desta licitação não implicará direito à contratação.

31.5 - Ao pregoeiro, além do recebimento e exame da documentação e das propostas caberá o julgamento e obediência às disposições supramencionadas, bem como dirimir sobre dúvidas ou omissões.

31.6 - Nenhuma indenização será devida aos licitantes pela elaboração e/ou apresentação de documentação e proposta de preços relativa ao presente Edital.



**PREFEITURA MUNICIPAL DE ARARUAMA**  
**ESTADO DO RIO DE JANEIRO**  
**SECRETARIA MUNICIPAL DE ADMINISTRAÇÃO**  
**EQUIPE DE PREGÃO**

Processo Nº 20184/2022

Ass.: \_\_\_\_\_ Fls. 20

31.7 - Nenhum Contrato será celebrado sem a efetiva disponibilidade de recursos orçamentários para pagamento dos encargos, dele decorrentes, no exercício financeiro em curso.

31.8 - Não havendo expediente ou ocorrendo qualquer fato superveniente que impeça a realização do certame na data marcada, a sessão será automaticamente transferida e nova data será agendada.

31.9 - Por decisão do Pregoeiro, o Pregão poderá ser suspenso, ficando registrado em ata as propostas e lances eventualmente recebidos.

31.10 - Os proponentes são responsáveis pela fidelidade e legitimidade das informações e dos documentos apresentados em qualquer fase da licitação.

31.11 - Após a apresentação da proposta, não cabe desistência da mesma, salvo por motivo justo decorrente de fato superveniente e aceito pelo Pregoeiro.

31.12 - Na contagem dos prazos estabelecidos neste Edital e seus Anexos, excluir-se-á o dia do início e incluir-se-á o do vencimento. Só se iniciam e vencem os prazos em dia de expediente na Prefeitura de Araruama-RJ.

31.13 - O desatendimento de exigências formais não essenciais, não importará no afastamento do proponente, desde que seja possível a aferição de sua qualificação e a exata compreensão de sua proposta, durante a realização da sessão pública de Pregão.

31.14 - As normas que disciplinam este Pregão serão sempre interpretadas em favor da ampliação da disputa entre os interessados.

31.15 - Os casos omissos serão resolvidos pelo Pregoeiro, com auxílio da equipe de apoio.

31.16 - O Edital e seus Anexos estarão à disposição dos interessados na Av. John Kennedy, nº 120 - Centro - Araruama - RJ, CEP: 28.979-087 sendo que quaisquer informações e esclarecimentos adicionais relativos a essa licitação, deverão ser solicitados no local retro mencionado através do Tel.: **(22) 3199-9150**, de segunda à sexta, das 9:00 às 12:00 horas e das 14:00 às 18:00 horas.

**32. CONSTITUEM ANEXOS DO EDITAL E DELE FAZEM PARTE INTEGRANTE**

Anexo I - Termo de Referência;

Anexo II - Carta de Credenciamento;

Anexo III - Modelo de Proposta Comercial;

Anexo IV - Estimativa DECOP;

Anexo V - Minuta da Ata de Registro de Preços;

Anexo VI - Declaração de Atendimento aos Requisitos de habilitação;

Anexo VII - Declaração relativa ao cumprimento do disposto no inciso XXXIII, do art. 7º da Constituição Federal e na Lei nº 9.854, de 27 de outubro de 1999;

Anexo VIII - Declaração de Micro e Pequena Empresa;

Anexo IX - Ficha cadastral;



**PREFEITURA MUNICIPAL DE ARARUAMA**  
**ESTADO DO RIO DE JANEIRO**  
**SECRETARIA MUNICIPAL DE ADMINISTRAÇÃO**  
**EQUIPE DE PREGÃO**

Processo Nº 20184/2022

Ass.: \_\_\_\_\_ Fls. 21

Anexo X – Minuta de contrato.

Araruama-RJ, 10 de abril de 2023.

**CAIO BENITES RANGEL**

**PREGOEIRO**

**ELAINE CAVEARI DE ALMEIDA**

**ELABORADORA**



**ANEXO I**  
**TERMO DE REFERÊNCIA**

**1) OBJETO**

**1.1** Constitui objeto do presente Termo de Referência a **adquisição de uniforme**, pelo sistema de registro de preço, para a Guarda Civil de Araruama, por um período de 12 meses.

**2) JUSTIFICATIVA**

**2.1** A solicitação supracitada se faz necessária devido ao contínuo uso do fardamento pelo Guarda Civil, o mesmo se desgasta facilmente, justificando sua troca a cada 06 (seis) meses, levando-se também em consideração o ingresso de novos agentes via concurso público.

**3) ESPECIFICAÇÕES TÉCNICAS**

**ITEM 01- GANDOLA TÁTICA.** Especificações completas, seguem em “Anexo 01”.

<b>TAMANHO</b>	<b>QUANTIDADE</b>
P	50
M	130
G	160
GG	150
XXG	50
EXG	45
ESPECIAL	15
<b>TOTAL</b>	<b>600</b>

**ITEM 02 - CALÇA TÁTICA.** Especificações completas, seguem em “Anexo 02”.

<b>TAMANHO</b>	<b>QUANTIDADE</b>
P	50
M	130
G	160



**PREFEITURA MUNICIPAL DE ARARUAMA**  
**ESTADO DO RIO DE JANEIRO**  
**SECRETARIA MUNICIPAL DE ADMINISTRAÇÃO**  
**EQUIPE DE PREGÃO**

Processo Nº 20184/2022

Ass.: \_\_\_\_\_ Fls. 23

GG	150
XXG	50
EXG	45
ESPECIAL	15
<b>TOTAL</b>	<b>600</b>

**ITEM 03 – COBERTURA.** (boné) em microfibra ou tadel (com brasão da GCA), na cor preta, tamanho regulável.

<b>TAMANHO</b>	<b>QUANTIDADE</b>
Padrão	350
Com Ramagem (Inspetor)	100
Com Ramagem (Subinspetor)	50
<b>TOTAL</b>	<b>500</b>

**ITEM 04 – COBERTURA.** (boné) em microfibra ou tadel (com brasão da GCA), na cor branca, tamanho regulável.

<b>TAMANHO</b>	<b>QUANTIDADE</b>
Padrão	70
Com Ramagem (Inspetor)	20
Com Ramagem (Subinspetor)	10
<b>TOTAL</b>	<b>100</b>

**ITEM 05 – CINTO DE PASSEIO.** na cor preta com fivela metalizada regulável.

<b>TAMANHO</b>	<b>QUANTIDADE</b>
Padrão	450
Especial (cintura 150 cm)	50
<b>TOTAL</b>	<b>500</b>

**ITEM 06 – COTURNO.** Especificações, seguem em “Anexo 3”.



**PREFEITURA MUNICIPAL DE ARARUAMA**  
**ESTADO DO RIO DE JANEIRO**  
**SECRETARIA MUNICIPAL DE ADMINISTRAÇÃO**  
**EQUIPE DE PREGÃO**

Processo Nº 20184/2022

Ass.: \_\_\_\_\_ Fls. 24

<b>TAMANHO</b>	<b>QUANTIDADE</b>
35	5
36	20
37	30
38	30
39	30
40	60
41	90
42	130
43	130
44	40
45	20
46	10
50	05
<b>TOTAL</b>	<b>600</b>

**ITEM 07 – CINTO DE GUARNIÇÃO.** na cor preta, tamanho regulável e fivela em plástico.

<b>TAMANHO</b>	<b>QUANTIDADE</b>
Padrão	450
Tamanho especial (cintura 150 cm)	50
<b>TOTAL</b>	<b>500</b>

**ITEM 08 – CINTO DE GUARNIÇÃO.** na cor branca, tamanho regulável e fivela em plástico.

<b>TAMANHO</b>	<b>QUANTIDADE</b>
Padrão	90
Tamanho especial (cintura 150 cm)	10
<b>TOTAL</b>	<b>100</b>



**PREFEITURA MUNICIPAL DE ARARUAMA**  
**ESTADO DO RIO DE JANEIRO**  
**SECRETARIA MUNICIPAL DE ADMINISTRAÇÃO**  
**EQUIPE DE PREGÃO**

Processo Nº 20184/2022

Ass.: \_\_\_\_\_ Fls. 25

**ITEM 09 – BORNAL DE PERNA**, na cor preta, tamanho regulável e fivela em plástico, com porta celular, porta caneta, porta HT, bolso de moedas ou chaves. Bolso grande com fecho éclair, um bolso médio com fecho éclair, dois bolsos com elástico e velcro na frente.

TAMANHO	QUANTIDADE
Padrão	500
<b>TOTAL</b>	<b>500</b>

**ITEM 10 – BORNAL DE PERNA**, na cor branca, tamanho regulável e fivela em plástico, com porta celular, porta caneta, porta HT, bolso de moedas ou chaves. Bolso grande com fecho éclair, um bolso médio com fecho éclair, dois bolsos com elástico e velcro na frente.

TAMANHO	QUANTIDADE
Padrão	100
<b>TOTAL</b>	<b>100</b>

**ITEM 11 – FIEL**, fiel ou guia para apito. Cordame trançado feito em nylon.

TAMANHO	QUANTIDADE
<b>PADRÃO PRETO</b>	500
<b>PADRÃO BRANCO</b>	100
<b>TOTAL</b>	<b>600</b>

**ITEM 12 - GANDOLA CANIL**, em tecido hip stop woodland azul, com dois bolsos frontais, com pregas tipo machos, com cancela e fechamento; com abertura de caneta nos dois (tamanho do bolso 15x15), colocando-os a 21 cm da linha do ombro, mangas curtas com brasões bordados no tecido: da Guarda Civil de Araruama – GCA (lado direito) e da Prefeitura de Araruama (lado esquerdo), tamanho dos brasões 7,5cm de largura e 9,0cm de altura, com passadeiras nos ombros, com fechamento com um botão (para colocação de divisas, cordão de apito, braçal para o trânsito e etc.). Identificação em velcro branco com largura de 0,3cm e 15 cm de comprimento, colocando acima do bolso direito, fechamento da camisa com botões embutidos (os botões não ficam aparentes). Costas da camisa com pala dupla e duas pregas a 0,7cm de cava da manga. Gola com entretela.

TAMANHO	QUANTIDADE
---------	------------



**PREFEITURA MUNICIPAL DE ARARUAMA**  
**ESTADO DO RIO DE JANEIRO**  
**SECRETARIA MUNICIPAL DE ADMINISTRAÇÃO**  
**EQUIPE DE PREGÃO**

Processo Nº 20184/2022

Ass.: \_\_\_\_\_ Fls. 26

P	03
M	13
G	12
GG	12
XGG	05
<b>TOTAL</b>	<b>45</b>

**ITEM 13 – CALÇA CANIL**, sem pregas, em tecido hip stop woodland azul, cós com presilhas para cinto, fechamento frontal feito por zíper de 18 cm da mesma cor, dois bolsos frontais tipo faca, dois bolsos traseiros com cancela e fechamento com dois (02) botões. A bainha deverá ser feita com elástico.

<b>TAMANHO</b>	<b>QUANTIDADE</b>
P	03
M	13
G	12
GG	12
XGG	05
<b>TOTAL</b>	<b>45</b>

**ITEM 14 - GANDOLA GTO**, Especificações completas, seguem em “Anexo 01”.

<b>TAMANHO</b>	<b>QUANTIDADE</b>
P	15
M	20
G	28
GG	25
XGG	05
EXG	05
ESPECIAL	02
<b>TOTAL</b>	<b>100</b>



**PREFEITURA MUNICIPAL DE ARARUAMA**  
**ESTADO DO RIO DE JANEIRO**  
**SECRETARIA MUNICIPAL DE ADMINISTRAÇÃO**  
**EQUIPE DE PREGÃO**

Processo Nº 20184/2022

Ass.: \_\_\_\_\_ Fls. 27

**ITEM 15 - CALÇA GTO.** Especificações completas, seguem em “Anexo 02”.

TAMANHO	QUANTIDADE
P	15
M	20
G	28
GG	25
XGG	05
EXG	05
ESPECIAL	02
<b>TOTAL</b>	<b>100</b>

**ITEM 16 - APITO.** Apito Profissional trinado em Metal sem bolinha, estilo flauta; Emite 3 sons ao mesmo tempo: agudo, médio e grave; Possui biqueira de borracha; Medidas aproximadas: 10,5 cm x 2,5 cm.

ITEM	QUANTIDADE
APITO	250
<b>TOTAL</b>	<b>250</b>

**ITEM 17 - DIVISAS.** na cor azul marinho, em tecido rip stop, patentes e brasão da GCA bordadas, 6cm x 10,5cm, em formato retangular, pares

PATENTE	QUANTIDADE
COMANDANTE	05
SUBCOMANDANTE	05
INSPETOR COORDENADOR	10
INSPETOR	110
SUBINSPETOR	70
<b>TOTAL</b>	<b>200</b>



**PREFEITURA MUNICIPAL DE ARARUAMA**  
**ESTADO DO RIO DE JANEIRO**  
**SECRETARIA MUNICIPAL DE ADMINISTRAÇÃO**  
**EQUIPE DE PREGÃO**

Processo Nº 20184/2022

Ass.: \_\_\_\_\_ Fls. 28

**ITEM 18 – PORTA BASTÃO**, com botão de pressão; cor preta; passador fixo para cinto; fabricado em nylon; Medida: altura da presilha que pega no cinto 13,5 cm; altura do porta bastão 6 cm; diâmetro 10,2 cm; Suporta tonfas, bastões e cassetetes padrões das GCMs e PMs.

ITEM	QUANTIDADE
PORTA BASTÃO PRETO	500
<b>TOTAL</b>	<b>500</b>

**ITEM 19 – JAPONA**, em nylon na cor azul, com gola esporte; mangas compridas com punhos em ribana preta; platinas abotoáveis sobre os ombros; abertura frontal com fechamento por zíper até a gola; 02 bolsos internos nas laterais e 02 externos chapados, formato pentagonal, sendo a parte inferior em ângulo reto com as laterais, com prolongamento da linha da lateral do lado do zíper no sentido diagonal, formando um chanfrado deixando o bolso assimétrico, com abertura no sentido oblíquo, portinholas assimétricas formato hexagonal fechadas por velcro; cós com duas tiras em nylon na parte frontal, uma de cada lado do zíper, medindo 10 cm de comprimento e 6 cm de largura, com prolongamento até as costas em ribana, na cor preta medindo 6 cm de largura; costas inteira em nylon; Fixação de divisas na mangas esquerda e direita; Fixação de velcro no lado direito, na cor preta, para colocação da tarjeta de identificação; brasão da Guarda Civil de Araruama no lado esquerdo; dizeres GUARDA CIVIL DE ARARUAMA na cor branca, nas costas.

TAMANHO	QUANTIDADE
P	60
M	120
G	140
GG	150
XGG	60
EXG	50
ESPECIAL	20
<b>TOTAL</b>	<b>600</b>

**ITEM 20 – CAMISA MANGA CURTA**, cor azul marinho; Piquet duplo; 50%algodao 30.1 penteado; 47%poliester; 3%elastano; Gramatura 240gr/m2; com bordado no peito e nas



**PREFEITURA MUNICIPAL DE ARARUAMA**  
**ESTADO DO RIO DE JANEIRO**  
**SECRETARIA MUNICIPAL DE ADMINISTRAÇÃO**  
**EQUIPE DE PREGÃO**

Processo Nº 20184/2022

Ass.: \_\_\_\_\_ Fls. 29

costas; brasão da Guarda Civil de Araruama no ombro esquerdo, e brasão da Prefeitura Municipal de Araruama no ombro direito.

TAMANHO	QUANTIDADE
P	60
M	120
G	160
GG	150
XGG	55
EXG	45
ESPECIAL	10
<b>TOTAL</b>	<b>600</b>

**ITEM 21 - CAPA DE CHUVA**, capa confeccionada em PVC laminado transparente; sem forro; soldada eletronicamente com manga e capuz; fechamento frontal por botões de pressão; espessura 0,13mm; altura 1,10m; com as inscrições GUARDA CIVIL DE ARARUAMA gravada nas costas.

TAMANHO	QUANTIDADE
M	150
G	150
GG	200
XGG	100
<b>TOTAL</b>	<b>600</b>

#### 4) CONDIÇÕES E FORMA DE PRESTAÇÃO DOS SERVIÇOS

4.1 A empresa vencedora deverá efetuar a entrega dos itens de forma **IMEDIATA**, em perfeitas condições de uso, conforme especificações técnicas apresentadas no item 03 (três), deste Termo de Referência.

#### 5) RECEBIMENTO E CRITÉRIO DE ACEITAÇÃO DO OBJETO



**PREFEITURA MUNICIPAL DE ARARUAMA**  
**ESTADO DO RIO DE JANEIRO**  
**SECRETARIA MUNICIPAL DE ADMINISTRAÇÃO**  
**EQUIPE DE PREGÃO**

Processo Nº 20184/2022

Ass.: \_\_\_\_\_ Fls. 30

5.1 Os bens serão recebidos:

5.2 Provisoriamente, a partir da entrega, para efeito da conformidade com as especificações constantes no edital e da proposta, quando necessário.

5.3 Definitivamente, após a verificação da conformidade com as especificações constantes no edital e da proposta, e sua consequente aceitação, que se dará até 48 horas do recebimento provisório.

**5.4 A administração rejeitará, no todo ou em parte, a entrega dos bens em desacordo com as especificações técnicas exigidas.**

## **6) LOCAL DE ENTREGA E EXECUÇÃO DOS SERVIÇOS**

6.1 A entrega deverá ser realizada na sede da Guarda Civil de Araruama, desta municipalidade, na Rua Dr. Batista, s/n (Parque de Exposições Manoel Marinho Leão), Araruama - RJ, das 09:00 às 17:00h, bem como a Execução dos serviços.

## **7) RESPONSÁVEL PELA FISCALIZAÇÃO DOS SERVIÇOS**

7.1 Os responsáveis serão os servidores a frente do almoxarifado da Secretaria de Segurança e Ordem Pública.

7.2 A responsável pela elaboração do Termo de Referência é a servidora Hilda Aparecida Batista Gonçalves, matrícula 010980-0.

7.3 A Comissão de Liquidação de Despesas é composta pelos seguintes servidores:

- Hilda Aparecida Batista Gonçalves – Efetivo – Mat. 010980-0 (Gestor de Contrato);
- Wesley Moreno Teixeira – Efetivo – Mat. 995972-8;
- Fábio Almeida de Lima – Efetivo – Mat. 994974-9.

## **8) DAS OBRIGAÇÕES DA CONTRATANTE**

8.1 – A contratante obriga-se a:

8.2 – Receber provisoriamente o material, disponibilizando local, data e horário;



**PREFEITURA MUNICIPAL DE ARARUAMA**  
**ESTADO DO RIO DE JANEIRO**  
**SECRETARIA MUNICIPAL DE ADMINISTRAÇÃO**  
**EQUIPE DE PREGÃO**

Processo Nº 20184/2022

Ass.: \_\_\_\_\_ Fls. 31

**8.3** – Verificar minuciosamente, no prazo fixado, a conformidade dos bens recebidos provisoriamente com as especificações constantes do Edital e da proposta, para fins de aceitação e recebimento definitivos;

**8.4** – Acompanhar e fiscalizar o cumprimento das obrigações da Contratada, através de servidor especialmente designado;

**8.5** – Efetuar o pagamento no prazo previsto.

## **9) DAS OBRIGAÇÕES DA CONTRATADA**

**9.1** A contratada obriga-se a:

**9.2** A efetuar a entrega dos bens em perfeitas condições, no prazo e local indicado pela administração, em estrita observância das especificações do Edital e da proposta, acompanhado da respectiva nota fiscal constando detalhadamente as indicações da marca, fabricante, modelo, tipo, procedência e prazo de garantia.

**9.3** Responsabilizar-se pelos vícios e danos decorrentes do produto, de acordo com os artigos 12, 13, 18 e 26, do Código de Defesa do Consumidor (Lei nº 8.078, de 1990);

**9.4** O dever previsto no subitem anterior implica na obrigação de, a critério da Administração, substituir, reparar, corrigir, remover, às suas expensas, no prazo máximo de 02 (dois) dias úteis, o produto com avarias ou defeitos;

**9.5** Atender prontamente a quaisquer exigências da Administração, inerentes ao objeto da presente contratação;

**9.6** Comunicar à Administração, no prazo máximo de 24 (vinte e quatro) horas que antecede a data da entrega, os motivos que impossibilitem o cumprimento do prazo previsto, com a devida comprovação;

**9.7** Manter, durante toda a execução do contrato, em compatibilidade com as obrigações assumidas, todas as condições de habilitação e qualificação exigidas na licitação;

**9.8** Não transferir a terceiros, por qualquer forma, nem mesmo parcialmente, as obrigações assumidas, nem subcontratar qualquer das prestações a que está obrigada, exceto nas condições autorizadas no Termo de Referência ou na minuta de contrato;

**9.9** Não permitir a utilização de qualquer trabalho do menor de dezesseis anos, exceto na condição de aprendiz para os maiores de quatorze anos; nem permitir a utilização do trabalho do menor de dezoito anos em trabalho noturno, perigoso ou insalubre;



**PREFEITURA MUNICIPAL DE ARARUAMA**  
**ESTADO DO RIO DE JANEIRO**  
**SECRETARIA MUNICIPAL DE ADMINISTRAÇÃO**  
**EQUIPE DE PREGÃO**

Processo Nº 20184/2022

Ass.: \_\_\_\_\_ Fls. 32

**9.10** Responsabilizar-se pelas despesas dos tributos, encargos trabalhistas, previdenciários, fiscais, comerciais, taxas, fretes, seguros, deslocamento de pessoal, prestação de garantia e quaisquer outras que incidam ou venham a incidir na execução do contrato.

**10) CONDIÇÕES DE PAGAMENTO**

**10.1** O pagamento será realizado após a entrega, em até 30 (trinta) dias, contados o período de adimplemento a que se referir, mediante à Nota Fiscal/Fatura que deverá ser apresentada pela contratada, atestada e visada por 2 (dois) servidores da Secretaria responsável pelo recebimento.

**11) PRAZO DE GARANTIA DOS PRODUTOS**

**11.1** Será de acordo com o selo de Garantia constante em cada produto, assim como de 06 (seis) meses para os serviços executados.

**12) CRITÉRIO DE AVALIAÇÃO DAS PROPOSTAS**

**12.1** Para julgamento e classificação das propostas será adotado o critério de MENOR PREÇO GLOBAL, observadas as especificações definidas no item 3 deste Termo de Referência.

Na oportunidade, renovo a Vossa Excelência meus protestos de estima e consideração.

Termo de Referência elaborado por:

\_\_\_\_\_

Hilda Aparecida Batista Gonçalves

Inspetora da G.C.A. - Mat. 010980-0

Aprovado por:

\_\_\_\_\_

Flávia Correa da Silva

Secretária de Segurança, Ordem Pública e Defesa Civil - Mat. 006864-0



**Anexo 01**

**1. OBJETIVO**

Esta norma técnica define as condições mínimas exigíveis para aceitação e recebimento das CAMISAS TÁTICAS MANGA LONGA.

**1.1. Aplicação**

As CAMISAS TÁTICAS MANGA LONGA devem ser projetadas para uso de profissionais da lei e operadores táticos com máxima durabilidade em qualquer ambiente e confiável quando o usuário estiver em movimento.

**2. NORMAS E/OU DOCUMENTOS APLICÁVEIS**

Na aplicação desta norma é necessário consultar:

<b>Número</b>	<b>Título</b>
<b>ABNT NBR 5426</b>	Planos de amostragem e procedimentos na inspeção por atributos
<b>ABNT NBR ISO 105 C06</b>	Têxteis - Ensaio de solidez da cor Parte C06: Solidez da cor à lavagem doméstica e comercial
<b>ABNT NBR ISO 105 E04</b>	Têxteis - Ensaio de solidez da cor Parte E04: Solidez da cor ao suor
<b>ABNT NBR ISO 105 X12</b>	Têxteis - Ensaio de solidez da cor Parte X 12: Solidez À fricção
<b>ABNT NBR ISO 105 J01</b>	Têxteis - Ensaio de solidez da cor - Parte J01: Princípios gerais para a medição da cor de superfície
<b>ABNT NBR 10188</b>	Materiais têxteis - Determinação da solidez de cor à ação do ferro de passar a quente - Método de ensaio
<b>ABNT NBR 10588</b>	Tecidos planos - Determinação da densidade de fios
<b>ABNT NBR 10591</b>	Materiais têxteis - Determinação da gramatura de superfícies têxteis
<b>ABNT NBR 11912</b>	Materiais têxteis - Determinação da resistência à tração e alongamento de tecidos planos (tira)
<b>ABNT NBR 12546</b>	Materiais Têxteis - Ligamentos Fundamentais de Tecidos Planos



**PREFEITURA MUNICIPAL DE ARARUAMA**  
**ESTADO DO RIO DE JANEIRO**  
**SECRETARIA MUNICIPAL DE ADMINISTRAÇÃO**  
**EQUIPE DE PREGÃO**

Processo Nº 20184/2022

Ass.: \_\_\_\_\_ Fls. 34

	- Terminologia
<b>ABNT NBR 9925</b>	Tecido Plano - Determinação do esgarçamento em uma costura padrão
<b>ABNT NBR 13460</b>	Tecido de malha por trama - Determinação da estrutura
<b>ABNT NBR 13462</b>	Tecido de malha por trama - Estruturas fundamentais
<b>ABNT NBR 13371</b>	Materiais têxteis - Determinação da espessura

<b>ABNT NBR 12060</b>	Materiais têxteis - Determinação do número de carreiras/cursos e colunas em tecidos de malha - Método de ensaio
<b>ABNT NBR 13384</b>	Material têxtil - Determinação da resistência ao estouro e do alongamento ao estouro - Método do diafragma
<b>ABNT NBR 10320</b>	Materiais têxteis - Determinação das alterações dimensionais de tecidos planos e malhas - Lavagem em máquina doméstica automática - Método de ensaio
<b>ASTM D 2261</b>	“Standard Test Method for Tearing Strength of Fabric by the Tongue (Single Rip) Procedure (Constant-Rate-of-Extension Tensile Testing Machine)”
<b>ASTM D 3886</b>	“Standard Test Method for Abrasion Resistance of Textile Fabrics (Inflated Diaphragm Apparatus)”
<b>ISO 5084</b>	“Textiles - “Determination of thickness of textiles and textiles products”
<b>ISO 105 B02</b>	“Textiles - Tests for colour fastness - Part B02: Colour fastness to artificial light: Xenon arc fading lamp test”
<b>ISO 12945-1</b>	“Textiles - “Determination of fabric propensity to surface fuzzing and to pilling - Parte 1: Pilling box Method”
<b>AATCC 20</b>	“Fibers in Textiles: Identification”.
<b>AATCC 20 A</b>	“Analysis of Textiles: Quantitative”.
<b>AATCC 22</b>	“Water repellency: Spray test”
<b>AATCC 118</b>	“Oil repellency: Hydrocarbon resistance test”



Resolução nº 2 do COMMETRO de 06 de Maio de 2008	Regulamento Técnico Mercosul sobre etiquetagem
--	--

Tabela 1 – Listagem de normas e documentos.

### **3. CONDIÇÕES GERAIS**

#### **3.1. Defeitos**

A camisa deverá estar isenta de defeitos, em especial os assinalados a seguir:

##### **3.1.1. Tecido**

A camisa não deverá apresentar defeitos de tecelagem, acabamento ou tingimento. As revisões de peças de tecido, em relação aos defeitos de tecelagem e tingimento, são de responsabilidade do Fabricante.

##### **3.1.2. Costuras**

As costuras não poderão apresentar enrugamento, franzidos e pontos falhados.

##### **3.1.3. Diferença de tonalidade**

As diferenças de tonalidade deverão cumprir a tolerância comercial do Fabricante.

##### **3.1.4. Aviamentos**

Os aviamentos especificados nesta norma poderão ser verificados para efeito de aprovação da amostra ou de recebimento do lote, a critério da descrição do Fabricante, após uma análise visual.

#### **3.2. Embalagens**

##### **3.2.1. Embalagem individual**

Cada peça será protegida por uma embalagem de saco plástico opaco para proteção das peças, contendo na sua parte externa uma etiqueta adesiva, com o número ou tamanho da respectiva peça.



### 3.2.2. Embalagem final

As peças serão acondicionadas em caixas de papelão de camada dupla e lacradas com fita gomada de 50 mm. Externamente cada caixa deverá conter impressa ou por meio de etiqueta adesiva, uma marca principal e uma marca lateral incluindo, mas não limitando, as seguintes inscrições:

- Tamanho;
- Quantidade;
- Peso bruto em Kg;
- Peso líquido em Kg;
- Dimensões da Caixa;

**Importante:** Numa caixa só poderão ser acondicionadas peças do mesmo tamanho.

## 4. CONDIÇÕES ESPECÍFICAS

### 4.1. Matéria prima

#### 4.1.1. Tecido da camisa tática manga longa (mangas, bolsos e gola)

ENSAIOS FÍSICOS			
Característica	Norma	Especificação	Tolerância
Composição	AATCC 20 e AATCC 20A	68% Poliéster 32% Algodão	± 3%
Gramatura	NBR 10591	230 g/m <sup>2</sup>	± 5%
Armação	NBR 12546	Tela com efeito rip-stop	-----
Espessura	ISO 5084	0,40 mm	± 0,20 mm



**PREFEITURA MUNICIPAL DE ARARUAMA**  
**ESTADO DO RIO DE JANEIRO**  
**SECRETARIA MUNICIPAL DE ADMINISTRAÇÃO**  
**EQUIPE DE PREGÃO**

Processo Nº 20184/2022

Ass.: \_\_\_\_\_ Fls. 37

<b>Nº de fios por unidade de comprimento</b>	NBR 10588	<b>Urdume:</b> 44 fios/cm	<b>Trama:</b> 21 fios/cm	± 1 fio/cm
<b>Resistência à tração</b>	NBR 11912	<b>Urdume:</b> Tração: 100 daN Alongamento: 14%	<b>Trama:</b> Tração: 70 daN Alongamento: 40%	Mínimo
<b>Resistência ao rasgo - Teste Tongue</b>	ASTM D 2261	<b>Urdume:</b> 40 N	<b>Trama:</b> 40 N	Mínimo
<b>Resistência ao puxamento de fios em tecidos</b>	ASTM D 3939	<b>Urdume:</b>	<b>Trama:</b>	
		Padrão: 3		
<b>Esgarçamento na Costura</b>	NBR 9925	<b>Urdume:</b> 4,0 mm	<b>Trama:</b> 4,0 mm	Máximo
<b>Tendência à formação de pilling</b>	ISO 12945-1	<b>Padrão:</b> 4-5		Mínimo
<b>ENSAIOS QUÍMICOS</b>				
<b>Característica</b>	<b>Norma</b>	<b>Especificação</b>		<b>Tolerância</b>
<b>Solidez da cor à lavagem</b>	NBR ISO 105 C06 (Método B1M)	Alteração: 3-4	Transferência: 3-4	Mínimo
<b>Solidez da cor ao suor</b>	NBR ISO 105 E04	<b>Ácido</b> Alteração: 4 Transferência: 3-4	<b>Alcalino</b> Alteração: 4 Transferência: 3-4	Mínimo
<b>Solidez da cor à luz</b>	ISO 105 B02 (40 h)	Alteração: 3-4	Transferência: ----	Mínimo
<b>Solidez da cor à fricção</b>	NBR ISO 105 X12	<b>Seco</b> Transferência: 3-4	<b>Úmido</b> Transferência: 3-4	Mínimo
<b>Solidez da cor à prensagem</b>	NBR 10188	<b>Seco</b> Alteração: 4-5 Transferência: 4-5	<b>Úmido</b> Alteração: 4-5 Transferência: 4	Mínima



**PREFEITURA MUNICIPAL DE ARARUAMA**  
**ESTADO DO RIO DE JANEIRO**  
**SECRETARIA MUNICIPAL DE ADMINISTRAÇÃO**  
**EQUIPE DE PREGÃO**

Processo Nº 20184/2022

Ass.: \_\_\_\_\_ Fls. 38

<b>Estabilidade dimensional</b>	NBR 10320 – ciclo normal, 30°C – secagem em varal – 1 ciclo	<b>Urdume:</b> ± 3,0 %	<b>Trama:</b> ± 3,0 %	-----
---------------------------------	---	------------------------	-----------------------	-------

Tabela 2 – Características do tecido da camisa (mangas, bolsos e gola).

**4.1.2. Tecido da camisa tática manga longa (frente, costas, recortes laterais e forro da gola)**

ENSAIOS FÍSICOS				
Característica	Norma	Especificação		Tolerância
<b>Composição</b>	AATCC 20 e AATCC 20A	100% poliamida		± 5%
<b>Gramatura</b>	NBR 10591	200 g/m <sup>2</sup>		± 5%
<b>Estrutura</b>	NBR 13460 e NBR 13462	Dry Fit		-----
<b>Espessura</b>	NBR 13371	0,80 mm		± 0,10 mm
<b>Nº de cursos e colunas por unidade de comprimento</b>	NBR 12060	<b>Cursos:</b> 23 nº/cm	<b>Colunas:</b> 14 nº/cm	± 2 curso/cm e ± 2 coluna/cm
<b>Resistência ao estouro</b>	NBR 13384	350 kPa		mínima
ENSAIOS QUÍMICOS				
Característica	Norma	Especificação		Tolerância
<b>Solidez da cor à lavagem</b>	NBR ISO 105 C06 (Método B1M)	Alteração: 3-4	Transferência: 2	mínima
<b>Solidez da cor ao suor</b>	NBR ISO 105 E04	<b>Ácido</b> Alteração: 4 Transferência: 2-3	<b>Alcalino</b> Alteração: 4 Transferência: 2-3	mínima



<b>Solidez da cor à prensagem</b>	NBR 10188	<b>Seco</b> Alteração: 3-4 Transferência: 3-4	<b>Úmido</b> Alteração: 3-4 Transferência: 3-4	mínima
<b>Estabilidade dimensional</b>	NBR 10320 – ciclo normal, 30°C – secagem em varal – 1 ciclo	<b>Urdume:</b> ± 2,0 %	<b>Trama:</b> ± 2,0 %	-----
<b>Nota:</b> Área utilizada no ensaio de resistência ao estouro – 7,3 cm <sup>2</sup>				

Tabela 3 – Características do tecido da camisa (frente, costas, recortes laterais e forro da gola).

#### 4.1.3. Cor Padrão

O produto, por completo, deverá ser confeccionado na cor AZUL MARINHO ESCURO, para fardamento OPERACIONAL, e na cor PRETA para o Grupamento do GTO, quando verificada de acordo com a norma **ABNT NBR ISO 105 J01** Têxteis - Ensaio de solidez da cor - Parte J01: Princípios gerais para a medição da cor de superfície ou outro procedimento acreditado pelo INMETRO.

#### 4.2. Descrição do Produto – Camisa Tática Manga Longa

Camisa de malha com mangas longas de tecido rip stop, com bolsos ergonomicamente posicionados, gola alta com forro de malha e com abertura por zíper invertido (ver figura 1).

##### 4.2.1. Gola:

Gola alta (tipo padre) em tecido rip stop com 5,5 cm de altura e comprimento variável L2. Gola com forro de malha que contorna a extremidade superior da gola e se estende até a face externa da gola por 1,0 cm abaixo da extremidade superior da mesma. Fechamento por zíper invertido com trava automática (ver figura 4).

##### 4.2.2. Frente:

Frente com abertura medindo 20,5 cm de comprimento, que se estende até a extremidade superior da gola, fechada por zíper invertido com trava automática, cuja extremidade inferior apresenta uma proteção de malha sobreposta ao zíper medindo 2,0 cm de comprimento. Em sua extremidade superior, o zíper é



**PREFEITURA MUNICIPAL DE ARARUAMA**  
**ESTADO DO RIO DE JANEIRO**  
**SECRETARIA MUNICIPAL DE ADMINISTRAÇÃO**  
**EQUIPE DE PREGÃO**

Processo Nº 20184/2022

Ass.: \_\_\_\_\_ Fls. 40

sobreposto por uma pequena aba em tecido rip stop, medindo 2,5 cm de largura que, na face externa do zíper, se inicia 2,5 cm abaixo da extremidade superior do zíper. Essa aba de tecido rip stop contorna a extremidade superior do zíper e estende-se até a extremidade inferior do zíper, recobrando toda sua face interna (ver figuras 2 e 4).

#### **4.2.3. Mangas:**

Mangas do tipo raglan em tecido rip stop, divididas em duas partes. Na parte superior existem bolsos com fole ergonomicamente posicionados. Na parte inferior existem bolsos cujas dimensões comportam cotoveleiras a serem inseridas por sua abertura inferior, medindo 10,5 cm de largura, fechada por um par de fechos de contato medindo 2,5 cm de largura e 4,0 cm de comprimento, pregados na altura da barra deste bolso. Estes bolsos porta cotoveleiras medem 22,5 cm de comprimento, 9,0 cm de largura na sua extremidade superior e 15,0 cm de largura máxima, 8,0 cm abaixo da extremidade superior. Tais bolsos possuem duas pences horizontais rebatidas por pesponto, partindo das laterais em direção ao centro do bolso porta cotoveleira, medindo 5,0 cm de comprimento. Os bolsos porta cotoveleiras encontram-se localizados a uma distância variável L4 acima dos punhos (ver figuras 2 e 7).

Somente na manga esquerda existe um bolso caneteiro, que comporta duas canetas, medindo 12,5 cm de comprimento e 5,7 cm de largura, dividido por uma costura vertical em duas seções de igual largura. O bolso caneteiro encontra-se pregado a uma distância variável L5 acima do punho (ver figuras 2 e 6).

A extremidade inferior das mangas possui punhos medindo 6,0 cm de largura com aletas embutidas na costura de fechamento dos punhos, medindo 8,0 cm de comprimento e 5,0 cm de largura, com um chanfro em seu canto inferior não embutido. Neste chanfro encontra-se embutida uma tira de gorgurão dobrada medindo 2,5 cm de largura. Em sua face voltada para a frente da camisa existe um fecho de contato macho (lado áspero) de igual largura e 6,5 cm de comprimento. Este fecho de contato ajusta a abertura do punho quando em contato com o fecho de contato fêmea (lado macio), medindo 5,0 cm de largura e 20,0 cm de comprimento, pregado em posição horizontal na parte do punho voltada para a frente da camisa, a partir de 2,0 cm de distância do embutimento da aleta (ver figura 6).

#### **4.2.4. Bolsos:**

Cada manga possui um bolso com fole medindo 15,0 cm de largura, 16,0 cm de altura na lateral voltada para as costas da camisa e 12,5 cm de altura na lateral



**PREFEITURA MUNICIPAL DE ARARUAMA**  
**ESTADO DO RIO DE JANEIRO**  
**SECRETARIA MUNICIPAL DE ADMINISTRAÇÃO**  
**EQUIPE DE PREGÃO**

Processo Nº 20184/2022

Ass.: \_\_\_\_\_ Fls. 41

voltada para a frente da camisa. A diferença entre os comprimentos das laterais destes bolsos se dá por causa de um chanfro existente no canto inferior voltado para a barra da manga. Este chanfro inicia-se a 12,5 cm de distância da extremidade superior do bolso e termina a 12,0 cm de distância do canto inferior voltado para as costas da camisa. A lateral do bolso voltada para a frente da camisa, o chanfro e o fundo do bolso possuem um fole de 2,5 cm de largura. Estes bolsos e respectivas portinholas encontram-se pregados a uma distância variável L1 da extremidade superior da costura da cava da frente (ver figuras 2 e 3).

As portinholas dos bolsos pregados nas mangas medem 15,5 cm de largura, 5,0 cm de comprimento na lateral voltada para as costas da camisa e 4,0 cm de comprimento na lateral voltada para a frente da camisa. Esta diferença entre os comprimentos das laterais da portinhola se dá por causa de um chanfro existente no canto inferior voltado para a frente da camisa. Este chanfro inicia-se 4,0 cm abaixo da extremidade superior da portinhola e termina a 13,0 cm de distância do canto inferior voltado para as costas da camisa. A face interna da portinhola possui dois fechos de contato macho (lado áspero) medindo 4,0 cm de comprimento e 2,5 cm de largura (ver figura 3).

Tanto os bolsos quanto suas respectivas portinholas possuem o contorno rebatido por pesponto e, em sua face externa, recebem um fecho de contato fêmea (lado macio) de igual formato, porém, aproximadamente 1,0 cm menor do que a peça onde encontra-se pregado (bolso ou portinhola) em todo o seu contorno. O pregamento dos bolsos e respectivas portinholas são reforçados por moscas de segurança em ambos os cantos superiores dos mesmos (ver figura 3).

#### **4.2.5. Costas:**

No alto das costas, imediatamente abaixo da gola, existe um recorte de malha com ponto carregado, costurado por flat seamer, sobreposto, estendendo-se de uma cava a outra e medindo 10,0 cm de comprimento no seu centro (ver figura 2).

#### **4.2.6. Laterais:**

Ambas as laterais da camisa possuem um recorte confeccionado em malha com ponto carregado, medindo o comprimento variável L3 e 16,0 cm de largura no trecho entre a barra da camisa e a direção entre as costuras de cavas da frente e das costas. A partir deste ponto, o recorte se estende até o recorte horizontal no meio da manga, tendo sua largura reduzida, desde a direção entre as costuras de cavas da frente e das costas até o recorte horizontal no meio da manga, de 16,0 cm até 14,0 cm (ver figuras 2 e 5).



**PREFEITURA MUNICIPAL DE ARARUAMA**  
**ESTADO DO RIO DE JANEIRO**  
**SECRETARIA MUNICIPAL DE ADMINISTRAÇÃO**  
**EQUIPE DE PREGÃO**

Processo Nº 20184/2022

Ass.: \_\_\_\_\_ Fls. 42

**4.2.7. Acabamentos:**

Camisa com acabamento de bainha de 2,5 cm de largura. Todas as costuras de cavas da frente e das costas, recorte no alto das costas e recortes laterais são costuras flat seam (ver figuras 2 e 5).

**4.2.8. Etiqueta:**

Etiqueta de composição e manutenção da peça embutida na costura entre o recorte lateral esquerdo e as costas, no lado interno da peça.

**4.3. Desenho Técnico**

**- Camisa Tática Manga Longa:**

**Figura 1 – Vistas frontal e traseira da camisa**

**4.3.1. Desenho Técnico (continuação)**

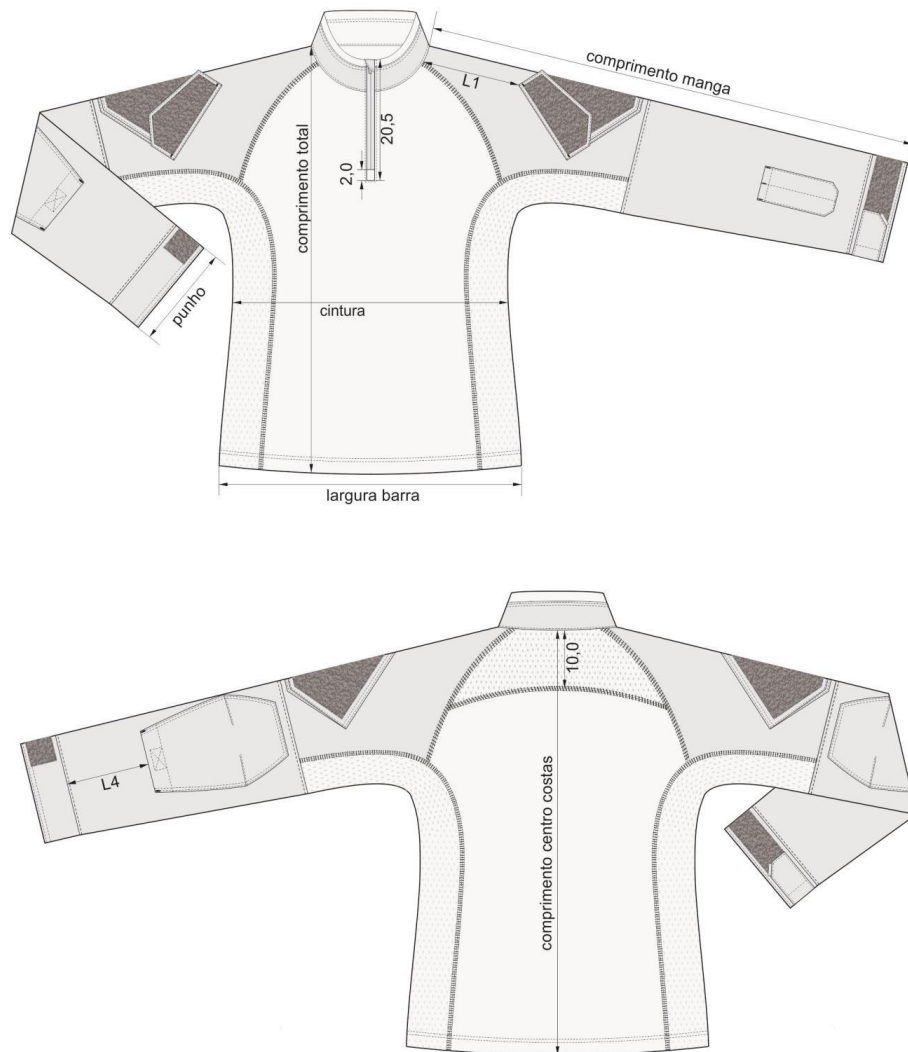


Figura 2 - Medidas da camisa - Medidas em cm

#### 4.3.2. Desenho Técnico (continuação)

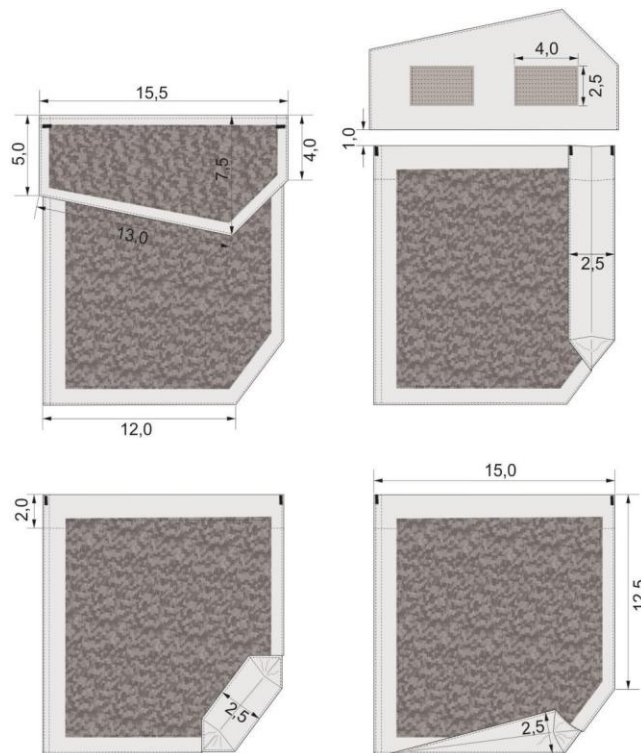


Figura 3 – Detalhes dos bolsos das mangas - Medidas em cm

#### 4.3.3. Desenho Técnico (continuação)

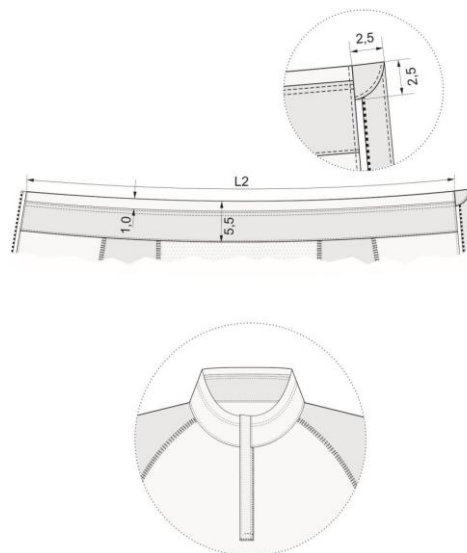
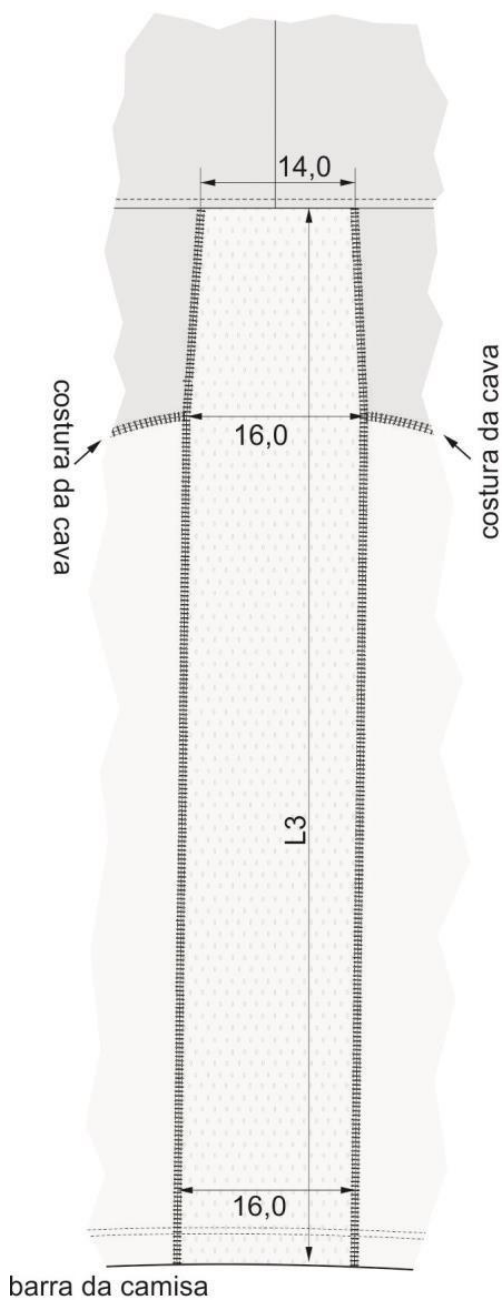


Figura 4 – Detalhes da gola e abertura por zíper - Medidas em cm



**4.3.4. Desenho Técnico (continuação)**





**PREFEITURA MUNICIPAL DE ARARUAMA**  
**ESTADO DO RIO DE JANEIRO**  
**SECRETARIA MUNICIPAL DE ADMINISTRAÇÃO**  
**EQUIPE DE PREGÃO**

Processo Nº 20184/2022

Ass.: \_\_\_\_\_ Fls. 46

Figura 5 – Medidas dos recortes laterais - Medidas em cm



Desenho Técnico (continuação)

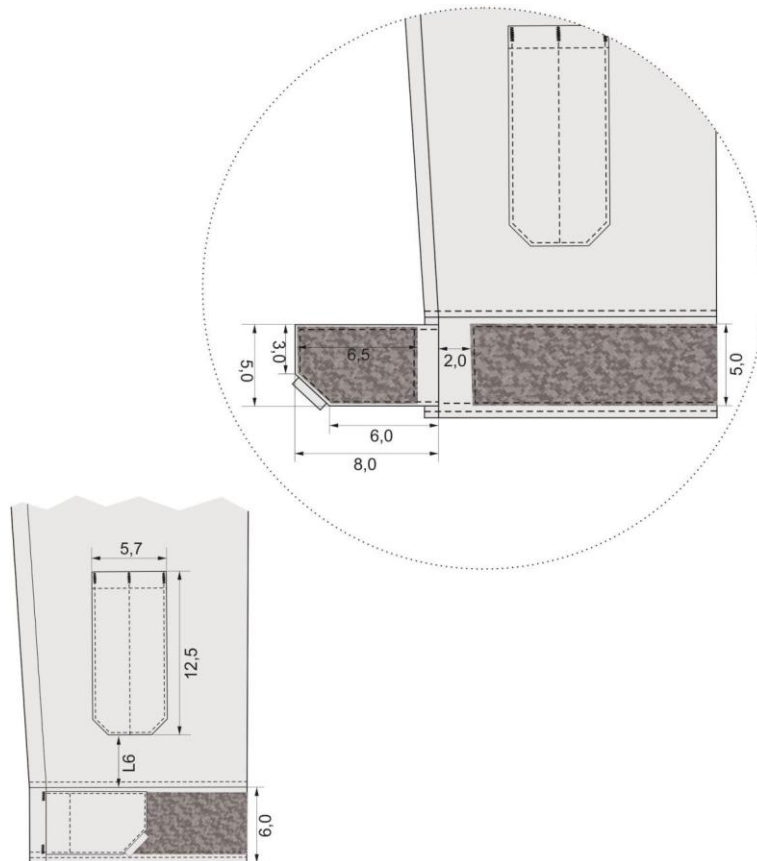


Figura 6 – Medidas do punho, aleta e caneteiro -  
Medidas em cm



#### 4.3.5. Desenho Técnico (continuação)

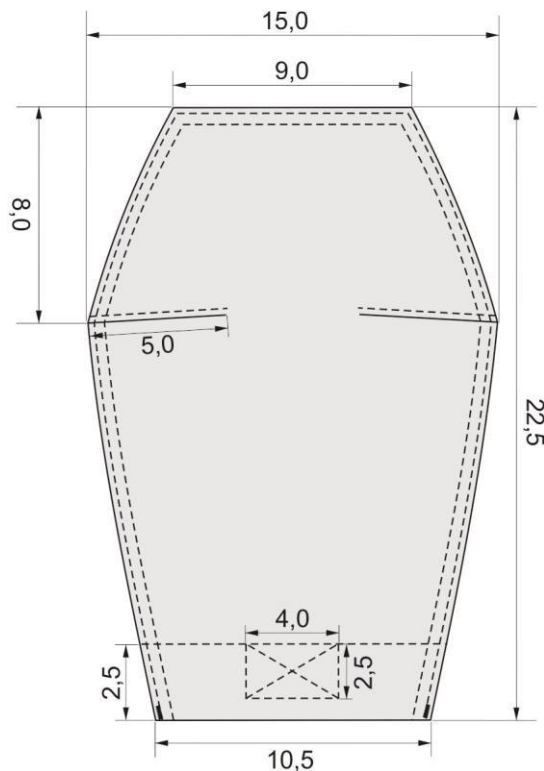


Figura 7 – Medidas dos bolsos porta cotoveleira -  
Medidas em cm

#### 4.4. Dimensões (Medidas do produto acabado)

	<b>P</b>	<b>M</b>	<b>G</b>	<b>GG</b>	<b>EG</b>
<b>Comprimento centro costas</b>	80,0	81,0	84,0	85,0	87,0
<b>Comprimento total</b>	82,0	83,0	85,0	87,0	90,0
<b>Cintura</b> (32,0 cm acima da barra)	43,0	45,0	48,0	49,0	51,0
<b>Comprimento manga</b> (com punho)	81,0	82,0	84,0	85,0	86,0
<b>Punho</b>	16,0	16,5	17,0	17,5	18,0
<b>Largura da barra</b>	49,0	51,0	54,0	55,0	57,0



Tabela 5 - Medidas Comuns (em centímetros)

	<b>P</b>	<b>M</b>	<b>G</b>	<b>GG</b>	<b>EG</b>
<b>L1</b>	15,5	16,0	16,5	17,0	17,0
<b>L2</b>	40,0	42,0	44,5	46,5	48,0
<b>L3</b>	67,0	68,0	69,0	70,0	71,0
<b>L4</b>	13,5	14,0	14,5	15,0	15,5
<b>L5</b>	3,5	4,0	4,5	5,0	5,5

Tabela 6 - Medidas Básicas (em centímetros)

#### 4.5. Tolerâncias

<b>Medidas (em centímetros)</b>		
De (inclusive)	A (exclusive)	Tolerância
0,1	2,0	±0,3
2,0	5,0	±0,5
5,0	10,0	±0,8
10,0	30,0	±1,0
>30,0	----	±2,0

Tabela 7 - Tolerâncias de Medidas.

**Nota:** As etiquetas devem cumprir as obrigações descritas no Regulamento Técnico Mercosul sobre Etiquetagem de Produtos Têxteis, determinadas pela **Resolução nº 02, do CONMETRO, de 06 de maio de 2008.**

O fornecedor deve disponibilizar instruções dos cuidados das peças tais como: armazenagem, lavagem e secagem das vestimentas.



Se houver identificação de marca comercial das peças, as mesmas precisam ser na mesma cor da peça ou em tons de baixa visibilidade.

**Anexo 02- Especificações das CALÇAS TÁTICAS**

**1. OBJETIVO**

Esta norma técnica define as condições mínimas exigíveis para aceitação e recebimento das CALÇAS TÁTICAS.

**1.1. Aplicação**

As CALÇAS TÁTICAS devem ser projetadas para uso de profissionais da lei e operadores táticos com máxima durabilidade em qualquer ambiente e confiável quando o usuário estiver em movimento.

**2. NORMAS E/OU DOCUMENTOS APLICÁVEIS**

Na aplicação desta norma é necessário consultar:

<b>Número</b>	<b>Título</b>
<b>ABNT NBR ISO 105 C06</b>	Têxteis - Ensaio de solidez da cor Parte C06: Solidez da cor à lavagem doméstica e comercial
<b>ABNT NBR ISO 105 E04</b>	Têxteis - Ensaio de solidez da cor Parte E04: Solidez da cor ao suor
<b>ABNT NBR ISO 105 X12</b>	Têxteis — Ensaio de solidez da cor - Parte X12: Solidez da cor à fricção
<b>ABNT NBR 9925</b>	Tecido plano - Determinação do esgarçamento em uma costura padrão
<b>ABNT NBR 10320</b>	Materiais têxteis - Determinação das alterações dimensionais de tecidos planos e malhas - Lavagem em máquina doméstica automática - Método de ensaio
<b>ABNT NBR 10188</b>	Materiais têxteis - Determinação da solidez de cor à ação do ferro de passar a quente - Método de ensaio
<b>ABNT NBR 10588</b>	Tecidos planos - Determinação da densidade de fios
<b>ABNT NBR 10591</b>	Materiais têxteis - Determinação da gramatura de superfícies têxteis



**PREFEITURA MUNICIPAL DE ARARUAMA**  
**ESTADO DO RIO DE JANEIRO**  
**SECRETARIA MUNICIPAL DE ADMINISTRAÇÃO**  
**EQUIPE DE PREGÃO**

Processo Nº 20184/2022

Ass.: \_\_\_\_\_ Fls. 51

<b>ABNT NBR 11912</b>	Materiais têxteis - Determinação da resistência à tração e alongamento de tecidos planos (tira)
<b>ABNT NBR 12546</b>	Materiais Têxteis - Ligamentos Fundamentais de Tecidos Planos - Terminologia
<b>ABNT NBR ISO 105 J01</b>	Têxteis - Ensaio de solidez da cor Parte J01: Princípios gerais para a medição da cor de superfície
<b>ABNT NBR ISO 105 B02</b>	Têxteis - Ensaio de solidez da cor Parte B02: Solidez da cor à luz artificial: Ensaio da lâmpada de desbotamento de arco de xenônio
<b>ASTM D 2261</b>	<i>"Standard Test Method for Tearing Strength of Fabrics by the Tongue (Single Rip) Procedure (Constant-Rate-of-Extension Tensile Testing Machine)"</i>
<b>ASTM D 3939</b>	<i>"Standard Test Method for Tensile Properties of Polymer Matrix Composite Materials"</i>
<b>ISO 12945-1</b>	<i>"Textiles - "Determination of fabric propensity to surface fuzzing and to pilling - Parte 1: Pilling box Method"</i>
<b>ISO 5084</b>	Materiais têxteis - Determinação da espessura
<b>AATCC 20</b>	<i>"Fibers in Textiles: Identification".</i>
<b>AATCC 20 A</b>	<i>"Analysis of Textiles: Quantitative".</i>
<b>Portaria nº 296, do INMETRO, de 12 de junho de 2019</b>	Regulamento Técnico Mercosul sobre etiquetagem de Produtos Têxteis.

Tabela 1 – Listagem de normas e documentos.

### 3. CONDIÇÕES GERAIS

#### 3.1. Defeitos

A Calça Tática deverá estar isenta de defeitos, em especial os assinalados a seguir:

##### 3.1.1. Tecido



**PREFEITURA MUNICIPAL DE ARARUAMA**  
**ESTADO DO RIO DE JANEIRO**  
**SECRETARIA MUNICIPAL DE ADMINISTRAÇÃO**  
**EQUIPE DE PREGÃO**

Processo Nº 20184/2022

Ass.: \_\_\_\_\_ Fls. 52

A Calça Tática não deverá apresentar defeitos de tecelagem, acabamento ou tingimento. As revisões de peças de tecido, em relação aos defeitos de tecelagem e tingimento, são de responsabilidade do licitante.

### **3.1.2. Costuras**

As costuras não poderão apresentar enrugamento, franzidos e pontos falhados.

## **3.2. Embalagens**

### **3.2.1. Embalagem individual**

Cada peça será protegida por uma embalagem de saco plástico para proteção das peças, contendo na sua parte externa uma etiqueta adesiva, com o número ou tamanho da respectiva peça.

### **3.2.2. Embalagem final**

As peças serão acondicionadas em caixas de papelão de camada dupla e lacradas com fita. Externamente cada caixa deverá conter impressa ou por meio de etiqueta adesiva, uma marca principal e uma marca lateral incluindo, mas não limitando, as seguintes inscrições:

- Cor;
- Tamanho;
- Quantidade.

Importante: Numa caixa só poderão ser acondicionadas peças do mesmo tamanho.

## **4. CONDIÇÕES ESPECÍFICAS**

### **4.1. Matéria prima**

<b>ENSAIOS FÍSICOS</b>			
<b>Característica</b>	<b>Norma</b>	<b>Especificação</b>	<b>Tolerância</b>
<b>Composição</b>	AATCC 20 e AATCC 20A	68% Poliéster 32% Algodão	± 3%
<b>Gramatura</b>	NBR 10591	230 g/m <sup>2</sup>	± 5%
<b>Armação</b>	NBR 12546	Tela com efeito rip-stop	-----
<b>Espessura</b>	ISO 5084	0,40 mm	± 0,20 mm



**PREFEITURA MUNICIPAL DE ARARUAMA**  
**ESTADO DO RIO DE JANEIRO**  
**SECRETARIA MUNICIPAL DE ADMINISTRAÇÃO**  
**EQUIPE DE PREGÃO**

Processo Nº 20184/2022

Ass.: \_\_\_\_\_ Fls. 53

<b>Nº de fios por unidade de comprimento</b>	NBR 10588	<b>Urdume:</b> 44 fios/cm	<b>Trama:</b> 21 fios/cm	± 1 fio/cm
<b>Resistência à tração</b>	NBR 11912	<b>Urdume:</b> Tração: 100 daN Alongamento: 14%	<b>Trama:</b> Tração: 70 daN Alongamento: 40%	Mínimo
<b>Resistência ao rasgo – Teste Tongue</b>	ASTM D 2261	<b>Urdume:</b> 40 N	<b>Trama:</b> 40 N	Mínimo
<b>Resistência ao puxamento de fios em tecidos</b>	ASTM D 3939	<b>Urdume:</b>	<b>Trama:</b>	
		Padrão: 3		
<b>Esgarçamento na costura</b>	NBR 9925	<b>Urdume:</b> 4,0 mm	<b>Trama:</b> 4,0 mm	Máximo
<b>Tendência à formação de pilling</b>	ISO 12945-1	<b>Padrão:</b> 4-5		Mínimo
<b>ENSAIOS QUÍMICOS</b>				
<b>Característica</b>	<b>Norma</b>	<b>Especificação</b>		<b>Tolerância</b>
<b>Solidez da cor à lavagem</b>	NBR ISO 105 C06 (Método B1M)	Alteração: 3-4	Transferência: 3-4	Mínimo
<b>Solidez da cor ao suor</b>	NBR ISO 105 E04	<b>Ácido</b> Alteração: 4 Transferência: 3-4	<b>Alcalino</b> Alteração: 4 Transferência: 3-4	Mínimo
<b>Solidez da cor à luz</b>	ISO 105 B02 (40 h)	Alteração: 3-4	Transferência: ----	Mínimo
<b>Solidez da cor à fricção</b>	NBR ISO 105 X12	<b>Seco</b> Transferência: 3-4	<b>Úmido</b> Transferência: 3-4	Mínimo



<b>Solidez da cor à prensagem</b>	NBR 10188	<b>Seco</b> Alteração: 4-5 Transferência: 4-5	<b>Úmido</b> Alteração: 4-5 Transferência: 4	Mínima
<b>Estabilidade dimensional</b>	NBR 10320 – ciclo normal, 30°C – secagem em varal – 1 ciclo	<b>Urdume: ± 3,0 %</b>	<b>Trama: ± 3,0 %</b>	-----

Tabela 2 – Características do tecido da calça

## 4.2. Cor padrão

### 4.2.1. Cor padrão do tecido

O produto deverá ser confeccionado na cor AZUL MARINHO ESCURO, para fardamento OPERACIONAL, e na cor PRETA para o Grupamento do GTO, quando verificada de acordo com a norma **ABNT NBR ISO 105 J01** Têxteis - Ensaio de solidez da cor - Parte J01: Princípios gerais para a medição da cor de superfície.

## 4.3. Descrição do Produto – Calça Tática

**4.3.1.** Calça em tecido rip stop com elasticidade, com bolsos frontais, laterais e traseiros, além de um bolso embutido com abertura levemente inclinada localizado no lado direito da frente, recortes ergonômicos na altura do joelho, reforço na parte traseira da barra da calça e pesponto triplo nas costuras laterais e ganchos frontal e traseiro (ver figura 1).

### - Frente:

**4.3.2.** Bolsos frontais do tipo faca adjacentes às laterais da frente, com pesponto duplo e moscas de segurança aplicadas nas extremidades superior e inferior da abertura do bolso. A abertura dos bolsos frontais mede 16,0 cm de comprimento e 4,0 cm de largura na extremidade inferior. O forro dos bolsos frontais mede 31,0 cm de profundidade medidos desde a extremidade inferior do cóis e 20,0 cm de largura. No forro do bolso frontal esquerdo encontra-se pregada a etiqueta de composição e manutenção (ver figuras 9 e 11).

**4.3.3.** Abaixo da extremidade inferior dos bolsos frontais existe uma camada extra de tecido que se estende até a portinhola do bolso lateral, a fim de reforçar esta área para a colocação do clipe de canivetes. Sobre esta camada extra de tecido existe um mosqueamento duplo cruzado (ver figuras 3, 9 e 10).

**4.3.4.** À altura dos joelhos, há recortes ergonômicos que proporcionam maior conforto na flexão dos joelhos. Na frente da calça, o recorte imediatamente abaixo do joelho é um recorte rebatido por pesponto duplo, que se inicia na costura lateral da calça a uma altura variável L1 acima da extremidade



**PREFEITURA MUNICIPAL DE ARARUAMA**  
**ESTADO DO RIO DE JANEIRO**  
**SECRETARIA MUNICIPAL DE ADMINISTRAÇÃO**  
**EQUIPE DE PREGÃO**

Processo Nº 20184/2022

Ass.: \_\_\_\_\_ Fls. 55

inferior das pernas da calça, formando uma curva para baixo, cujo ponto mais baixo encontra-se a uma altura variável L2 acima da extremidade inferior das pernas da calça, e segue na direção da costura entrepernas, onde termina aproximadamente na mesma altura do seu início na costura lateral (ver figuras 2 e 3).

**4.3.5.** O recorte imediatamente acima do joelho é um recorte rebatido por pesponto duplo, que se inicia na costura lateral da calça, 18,0 cm acima do início do recorte abaixo do joelho e segue em direção à costura entrepernas formando uma curva para cima e terminando na costura entrepernas, aproximadamente na mesma altura em que se iniciou na costura lateral (ver figuras 2 e 3).

**4.3.6.** Entre estes dois recortes horizontais em curva, acima e abaixo do joelho, existe um recorte vertical rebatido por pesponto duplo medindo 25,0 cm de comprimento, estendendo-se do ponto mais baixo da curva abaixo do joelho até o ponto mais alto da curva acima do joelho. Toda a área entre os recortes horizontais curvos acima e abaixo do joelho possui uma camada dupla de tecido, contudo a camada inferior não possui o recorte vertical, apenas duas pences horizontais levemente inclinadas partindo da costura lateral da calça e uma pence horizontal reta partindo da costura entrepernas (ver figuras 2 e 3).

**4.3.7.** Na camada externa entre os dois recortes próximo ao joelho, apenas na seção voltada para a lateral da calça, existem duas pences horizontais levemente inclinadas, que se iniciam na costura lateral da calça tendo 7,0 cm de distância entre si e terminam com uma distância de 12,5 cm entre si. Estas pences são rebatidas por pesponto e cada uma delas possui uma mosca de segurança em suas extremidades. Nas costas também existe um recorte horizontal curvo para baixo, a uma altura localizada entre as pences na frente do joelho (ver figuras 2 e 3).

**4.3.8.** Somente no lado direito da frente existe um bolso embutido, cuja abertura encontra-se inclinada, de modo que o canto da abertura do bolso voltado para o gancho frontal encontra-se 10,0 cm abaixo do cós enquanto o canto da abertura do bolso voltado para a lateral da calça encontra-se 13,0 cm abaixo do cós. O canto voltado para o gancho frontal encontra-se a uma distância variável L4 da abertura da braguilha. A abertura deste bolso mede 11,0 cm de largura e o vivo da abertura do bolso mede 2,0 cm. Medido a partir do canto mais alto da abertura do bolso, a profundidade do bolso embutido é de 18,5 cm e a largura do interior bolso é de 13,0 cm. Os cantos da abertura do bolso embutido também são reforçados por moscas de segurança (ver figuras 2, 9 e 11).

**- Bolsos laterais:**

**4.3.9.** Os bolsos laterais da calça consistem em um recorte na forma do bolso, preenchido por duas camadas de tecido, sendo a camada inferior completa e a camada superior terminando 1,0 cm abaixo da extremidade superior do recorte, com acabamento de bainha de 2,0 cm de largura. Esta diferença de alturas entre as camadas proporciona a abertura que dá acesso ao interior do bolso. A abertura dos bolsos laterais recebem reforço por moscas de segurança na altura da abertura, por cima do pesponto externo, em ambos os lados (ver figuras 3 e 4).

**4.3.10.** Estes recortes onde se encontram os bolsos laterais da calça medem 18,0 cm de largura, 18,0 cm de comprimento na lateral do bolso voltada para a parte traseira da calça e 14,5 cm de comprimento na lateral do bolso voltada para a parte frontal da calça. A diferença entre os comprimentos das laterais destes bolsos se dá por causa de um chanfro existente no canto inferior voltado para a frente da calça.

55



**PREFEITURA MUNICIPAL DE ARARUAMA**  
**ESTADO DO RIO DE JANEIRO**  
**SECRETARIA MUNICIPAL DE ADMINISTRAÇÃO**  
**EQUIPE DE PREGÃO**

Processo Nº 20184/2022

Ass.: \_\_\_\_\_ Fls. 56

Este chanfro inicia-se a 14,5 cm de distância da extremidade superior do bolso e termina a 14,0 cm de distância do canto inferior voltado para a parte traseira da calça. Todo este contorno recortado dos bolsos laterais recebe pesponto duplo voltado para fora do bolso (ver figura 4).

**4.3.11.** A camada inferior dos bolsos laterais possui uma camada de tecido sobreposta, que se estende entre as laterais deste bolso, iniciando acima do chanfro do bolso lateral e estendendo-se até 11,0 cm acima. Esta camada é fechada por costura na sua extremidade inferior, formando um bolso interno ao bolso lateral e possui uma costura vertical no meio, separando-o em duas seções. A extremidade superior dessa costura divisória possui uma mosca de segurança para reforço (ver figura 4).

**4.3.12.** A camada externa dos bolsos laterais possui uma prega macho, onde a parte voltada para a parte traseira da calça é uma reta paralela à lateral do bolso e a parte voltada para a frente da calça é inclinada. Esta parte inclinada da prega inicia-se na extremidade inferior do bolso alinhada com a costura lateral da calça. O lado inclinado da prega recebe pesponto duplo. Cada um dos bolsos laterais recebe uma portinhola que se encontra pregada por cima do contorno pespontado superior ao bolso, 5,0 cm abaixo da extremidade inferior dos bolsos frontais da calça. Depois de pregadas e rebatidas por pesponto duplo, as portinholas dos bolsos laterais terão seu canto superior voltado para a frente da calça localizado 22,0 cm abaixo do cós e o canto superior voltado para a parte traseira da calça localizado 20,0 cm abaixo do cós (ver figuras 3 e 4).

**4.3.13.** As portinholas dos bolsos laterais medem 19,5 cm de largura, 5,0 cm de comprimento na lateral voltada para a parte traseira da calça e 4,5 cm de comprimento na lateral voltada para a frente da calça. Esta diferença entre os comprimentos das laterais da portinhola se dá por causa de um chanfro existente no canto inferior voltado para a frente da calça. Este chanfro inicia-se 4,5 cm abaixo da extremidade superior da portinhola e termina a 17,0 cm de distância do canto inferior voltado para a parte traseira da calça. Embutido no chanfro da portinhola encontra-se uma tira de gorgurão dobrada, medindo 2,5 cm de largura, que se projeta para fora do chanfro por aproximadamente 0,5 cm (ver figura 4).

**4.3.14.** As portinholas dos bolsos laterais possuem o contorno rebatido por pesponto duplo e, em sua face externa, um recorte também rebatido por pesponto duplo, iniciando-se na mesma lateral onde encontra-se o chanfro da portinhola e segue em posição horizontal levemente inclinada para baixo até atingir 4,0 cm de distância da extremidade superior da portinhola, onde o recorte faz um ângulo reto e torna-se vertical, terminando na extremidade inferior da portinhola. O pregamento das portinholas dos bolsos laterais são reforçados por moscas de segurança em ambos os cantos superiores das mesmas (ver figura 4).

**4.3.15.** A face interna da portinhola possui dois fechos de contato fêmea (lado macio) medindo 4,0 cm de comprimento e 2,5 cm de largura, posicionados a uma distância de 6,5 cm entre si. Na camada externa dos bolsos laterais da calça encontram-se os fechos de contato macho (lado áspero) também medindo 4,0 cm de comprimento e 2,5 cm de largura, em posição correspondente aos fechos de contato fêmea pregados na face interna da portinhola quando a mesma se encontra fechada (ver figura 4).

**- Costas:**



**PREFEITURA MUNICIPAL DE ARARUAMA**  
**ESTADO DO RIO DE JANEIRO**  
**SECRETARIA MUNICIPAL DE ADMINISTRAÇÃO**  
**EQUIPE DE PREGÃO**

Processo Nº 20184/2022

Ass.: \_\_\_\_\_ Fls. 57

**4.3.16.** Na sua parte traseira, a calça possui uma pala em sua extremidade superior, rebatida por pesponto duplo, iniciando-se na costura lateral 7,0 cm abaixo do cós e terminando na costura do gancho traseiro 3,5 cm abaixo do cós (ver figuras 2 e 3).

**4.3.17.** Imediatamente abaixo da pala traseira encontram-se os bolsos traseiros. Os bolsos traseiros consistem em um recorte na forma do bolso, preenchido por duas camadas de tecido, sendo a camada inferior completa e a camada superior terminando 1,0 cm abaixo da extremidade superior do recorte. Esta diferença de alturas entre as camadas proporciona a abertura que dá acesso ao interior do bolso. A camada superior dos bolsos traseiros possui pesponto duplo vertical alinhado com o centro do bolso. A abertura dos bolsos traseiros recebe reforço por moscas de segurança na altura da abertura, por cima do pesponto externo, em ambos os lados (ver figuras 2 e 5).

**4.3.18.** Este recorte onde se localiza o bolso traseiro encontra-se a uma distância variável L3 do gancho traseiro em ambos os lados das costas da calça, mede 14,5 cm de largura, 19,0 cm de comprimento na lateral do bolso voltada para o gancho traseiro e 14,0 cm de comprimento na lateral do bolso voltada para a lateral da calça. A diferença entre os comprimentos das laterais destes bolsos se dá por causa de um chanfro existente no canto inferior voltado para a lateral calça. Este chanfro inicia-se a 14,0 cm de distância da extremidade superior do bolso e termina a 11,5 cm de distância do canto inferior voltado para o gancho traseiro da calça. Todo o contorno recortado dos bolsos traseiros recebe pesponto duplo voltado para fora do bolso, exceto a extremidade superior do recorte, pois trata-se do recorte da pala, área onde a portinhola do bolso encontra-se embutida (ver figuras 2 e 5).

**4.3.19.** As portinholas dos bolsos traseiros medem 16,0 cm de largura, 6,0 cm de comprimento na lateral voltada para o gancho traseiro e 3,5 cm de comprimento na lateral voltada para a lateral da calça. Esta diferença entre os comprimentos das laterais da portinhola se dá por causa de um chanfro existente no canto inferior voltado para a lateral da calça. Este chanfro inicia-se a 3,5 cm de distância da extremidade superior da portinhola e termina a 14,0 cm de distância do canto inferior voltado para o gancho traseiro. Embutido no chanfro da portinhola encontra-se uma tira de gorgurão dobrada, medindo 2,5 cm de largura, que se projeta para fora do chanfro por aproximadamente 0,5 cm (ver figura 5).

**4.3.20.** As portinholas dos bolsos traseiros encontram-se fixadas por embutimento no recorte da pala. O pregamento destas portinholas é reforçado por moscas de segurança por cima do pesponto da pala, na direção dos pespontos de ambos os cantos superiores das mesmas. Tais portinholas possuem, em sua face externa, um recorte com pesponto duplo, iniciando-se na mesma lateral onde encontra-se o chanfro da portinhola e seguindo em posição horizontal até onde o recorte faz um ângulo e torna-se vertical levemente inclinado, terminando na extremidade inferior da portinhola (ver figura 5).

**- Cós:**

**4.3.21.** Cós medindo 4,8 cm de largura, dividido em duas partes diferentes, onde a parte traseira do cós estende-se até o forro dos bolsos frontais e prolonga-se, em ambas as extremidades, em uma ponta com um elástico de 3,0 cm de largura embutido. A face externa da parte traseira do cós forma um túnel cujas aberturas encontram-se na direção da extremidade superior dos bolsos frontais (ver figuras 9, 10 e 11).



**PREFEITURA MUNICIPAL DE ARARUAMA**  
**ESTADO DO RIO DE JANEIRO**  
**SECRETARIA MUNICIPAL DE ADMINISTRAÇÃO**  
**EQUIPE DE PREGÃO**

Processo Nº 20184/2022

Ass.: \_\_\_\_\_ Fls. 58

**4.3.22.** A parte da frente do cós estende-se do meio da frente até a extremidade superior da abertura do bolso frontal e prolonga-se, formando uma ponta com um elástico de 3,0 cm de largura, embutido em ambos os lados da frente (ver figura 10).

**4.3.23.** As faces internas das partes frontais do cós também possuem túneis onde as pontas de elástico da parte traseira do cós serão fixadas. Na face interna do lado esquerdo do cós frontal, o túnel mede 8,0 de comprimento e na face interna do lado direito do cós frontal, o túnel mede 14,5 de comprimento (ver figuras 8 e 11).

**4.3.24.** As pontas de elástico das partes frontais do cós serão fixadas dentro das aberturas do túnel na face externa da parte traseira do cós, de modo que a costura de fixação dessa ponta de elástico encontra-se por baixo de passantes traseiros (ver figura 10).

**4.3.25.** Calça com abotoamento duplo onde o botão externo, medindo 1,7 cm de diâmetro, é fixado à calça por uma tira de gorgurão de 7,0 mm de largura pregada na posição vertical na face externa do lado direito do cós frontal e cujo pregamento é reforçado por duas moscas de segurança que impedem que o botão saia de sua posição centralizada na largura do cós. A este botão corresponde um caseado que se encontra na extremidade chanfrada do lado esquerdo da parte frontal do cós. Na face interna do lado direito da parte da frente do cós encontra-se o segundo botão, medindo 1,5 cm de diâmetro. A este botão corresponde um caseado que se encontra na extremidade do lado direito da parte frontal do cós (ver figura 8).

**- Braguilha:**

**4.3.26.** A braguilha da calça mede 4,0 cm de largura e 15,5 cm de comprimento, contornada por pesponto duplo e com duas moscas de segurança em sua extremidade inferior. Braguilha montada sobre zíper metálico de 15,0 cm de comprimento e, por baixo do zíper, um pertingal medindo 19,0 cm de comprimento, 5,0 cm de largura na extremidade inferior e 6,5 cm de largura em sua extremidade superior (ver figuras 2, 9 e 11).

**- Passantes:**

**4.3.27.** Calça possui sete passantes de 6,0 cm de comprimento. Os dois passantes frontais encontram-se localizados a 8,0 cm de distância do centro da frente da calça, medem 5,0 cm de largura e possuem duplo sentido pois, além da passagem horizontal, existem sobre eles um outro passante de 4,0 cm de largura, cujas extremidades encontram-se embutidas nas laterais do passante frontal, proporcionando uma passagem vertical (ver figuras 9 e 10).

**4.3.28.** Os passantes laterais medem 2,5 cm de largura e encontram-se alinhados às costuras laterais da calça. Os passantes traseiros estão localizados entre o centro e as laterais da parte traseira da calça e também medem 2,5 cm de largura (ver figura 2 e 3).

**4.3.29.** Todos os passantes, exceto o passante no centro das costas têm sua extremidade inferior embutida na extremidade inferior do cós e são reforçados por moscas de segurança aproximadamente 1,2 cm abaixo do cós, antes de serem virados para cima e terem a extremidade superior também pregada por moscas de segurança. O passante no centro das costas mede 3,5 cm de largura e é pregado formando um 'V' (ver figura 2).



**PREFEITURA MUNICIPAL DE ARARUAMA**  
**ESTADO DO RIO DE JANEIRO**  
**SECRETARIA MUNICIPAL DE ADMINISTRAÇÃO**  
**EQUIPE DE PREGÃO**

Processo Nº 20184/2022

Ass.: \_\_\_\_\_ Fls. 59

**- Recorte entre os ganchos:**

**4.3.30.** Entre as costuras dos ganchos frontal e traseiro existe um recorte de 7,0 cm de largura que tem essa largura gradualmente reduzida à medida que se afasta da direção dos ganchos (ver figura 7).

**- Barra da calça:**

**4.3.31.** A parte traseira da calça tem como acabamento uma barra de 5,0 cm de largura pregada na face interna e com pesponto duplo. A frente da calça tem acabamento de bainha de 2,5 cm de largura. Apenas na perna esquerda, na face interna, existe um pequeno bolso “secreto” pregado acima da bainha da frente da calça. Este bolso mede 4,5 cm de altura e 6,5 cm de largura e tem uma das laterais costurada junto a costura entrepernas. O acesso ao interior deste bolso se dá por uma dobra diagonal sobreposta a sua abertura na lateral oposta à costura entrepernas (ver figura 6).

**4.4. Desenho Técnico**

**- Calça Tática:**



FRENTE

COSTAS

Figura 1 – Vistas frontal e traseira da calça

#### 4.4. Desenho Técnico (continuação)

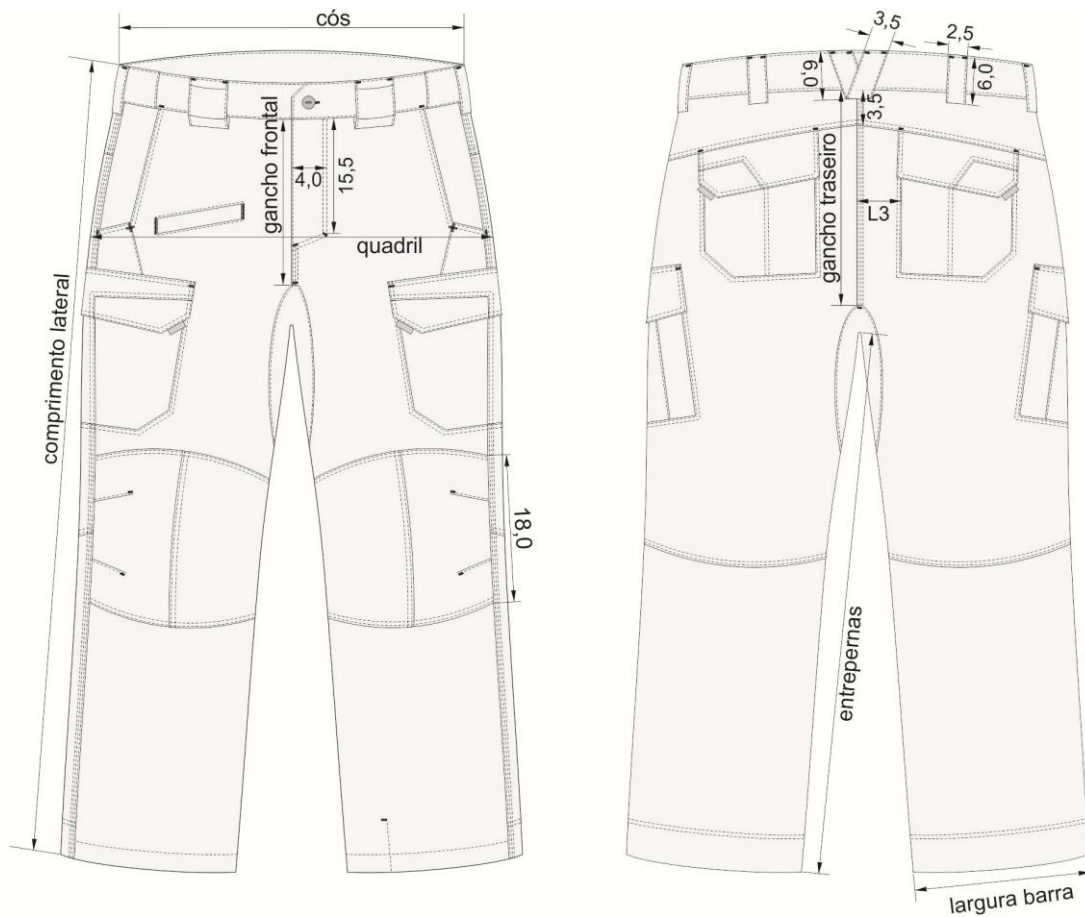


Figura 2 – Medidas da calça tática

Medidas em cm

#### 4.4. Desenho Técnico (continuação)

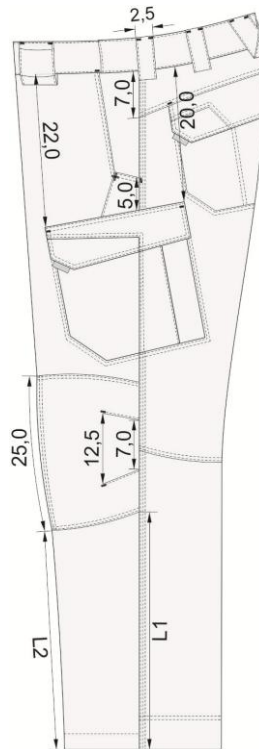


Figura 3 – Vista lateral da calça tática - Medidas em cm

#### 4.4. Desenho Técnico (continuação)

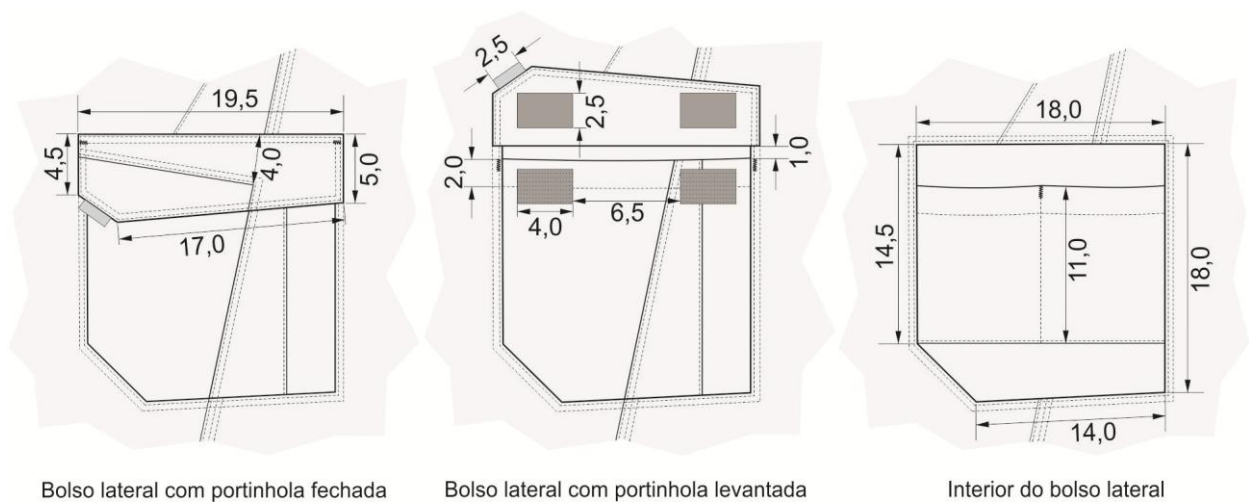
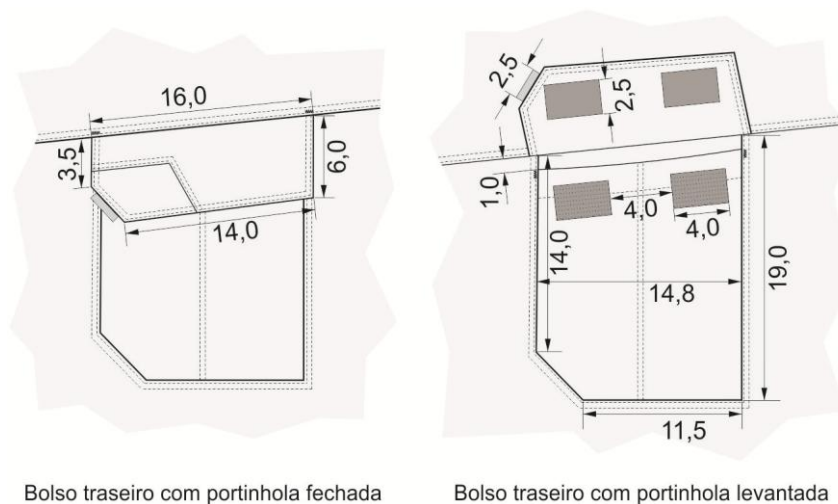


Figura 4 – Detalhes dos bolsos laterais



Bolso traseiro com portinhola fechada

Bolso traseiro com portinhola levantada

Figura 5 – Detalhes dos bolsos traseiros

Medidas em cm

#### 4.4. Desenho Técnico (continuação)

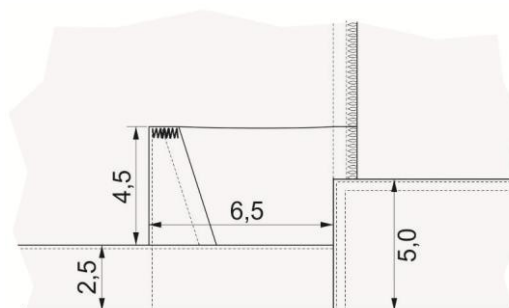


Figura 6 – Detalhes do bolso na barra da calça

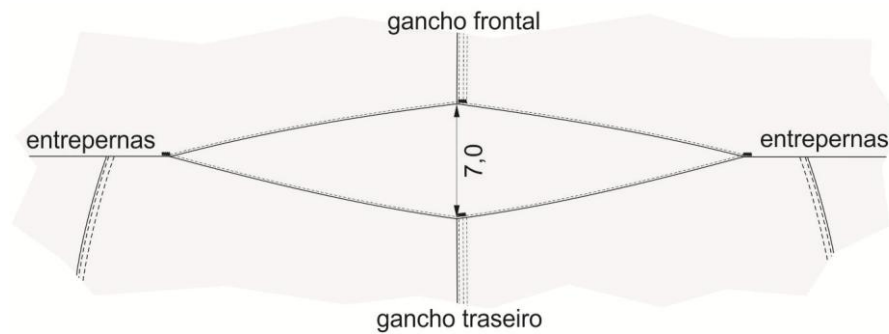


Figura 7 – Recorte entre os ganchos frontal e traseiro

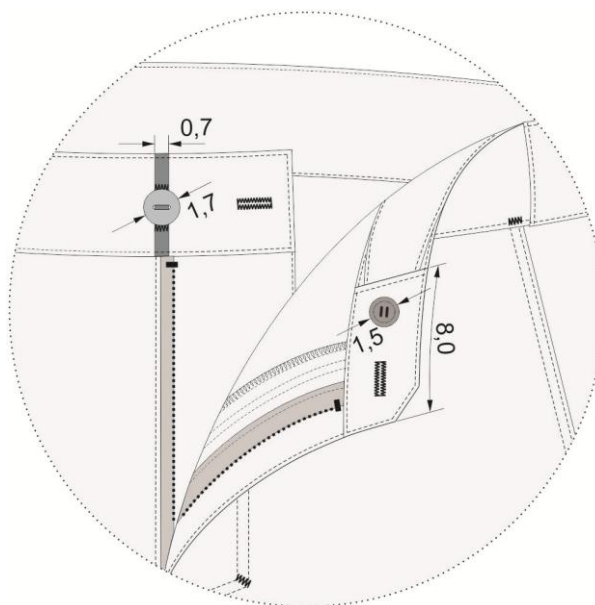


Figura 8 – Detalhes do abotoamento da calça

Medidas em cm

#### 4.4. Desenho Técnico (continuação)

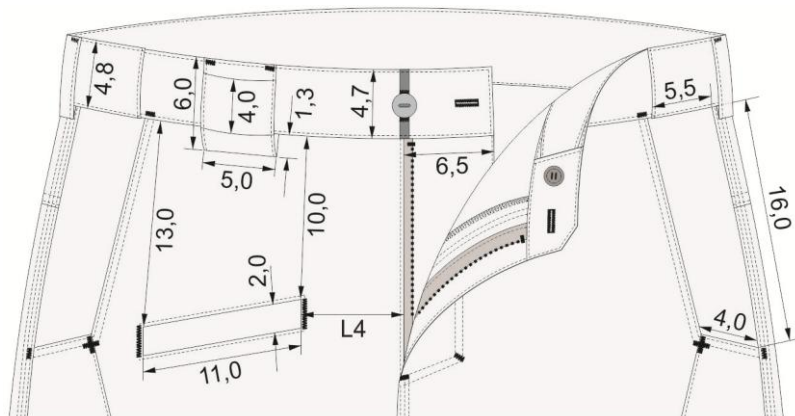


Figura 9 – Detalhes dos passantes e bolsos frontais

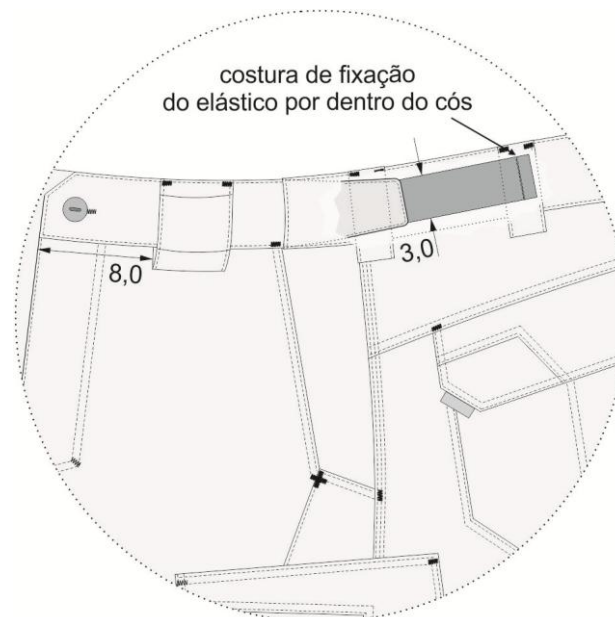


Figura 10 – Detalhes do cós e passantes frontais

Medidas em cm

#### 4.4. Desenho Técnico (conclusão)

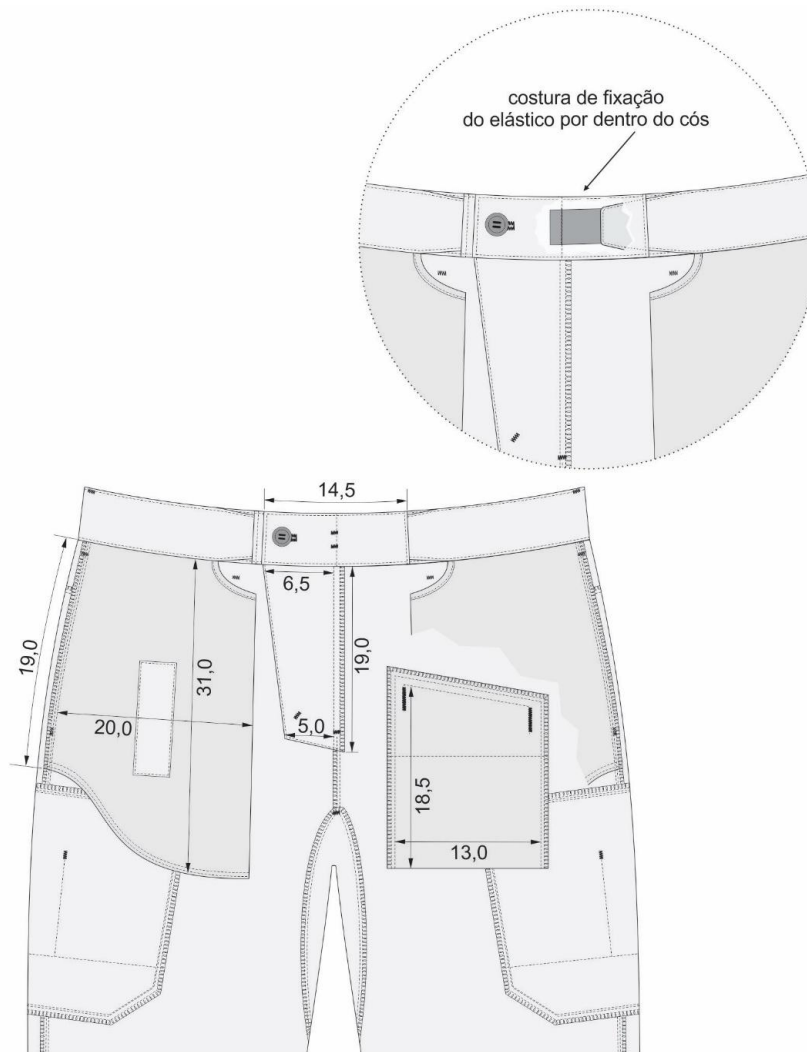


Figura 11 - Detalhes do pertingal e dos forros dos bolsos na frente da Calça

Medidas em cm

#### 4.5. Dimensões (Medidas do produto acabado)

	38	40	42	44	46	48	50
Cintura	42,0	44,0	46,0	48,0	49,0	51,0	53,0
Quadril	51,0	53,0	55,0	57,0	58,0	60,0	62,0
Gancho frontal	21,0	22,0	23,0	24,0	25,0	26,0	27,0
Gancho traseiro	27,0	28,0	29,0	30,0	31,0	32,0	33,0



**PREFEITURA MUNICIPAL DE ARARUAMA**  
**ESTADO DO RIO DE JANEIRO**  
**SECRETARIA MUNICIPAL DE ADMINISTRAÇÃO**  
**EQUIPE DE PREGÃO**

Processo Nº 20184/2022

Ass.: \_\_\_\_\_ Fls. 67

Entrepernas	80,0	79,0	78,0	78,0	80,0	80,0	81,0
Comprimento lateral	103,5	103,5	103,5	105,0	107,0	108,0	110,0
Largura da barra	22,5	22,5	23,5	24	24,5	25,0	25,5

Tabela 4 - Medidas Comuns (em centímetros)

	<b>38</b>	<b>40</b>	<b>42</b>	<b>44</b>	<b>46</b>	<b>48</b>	<b>50</b>
L1	36,0	36,0	36,0	36,0	37,0	38,0	39,0
L2	33,5	33,5	33,5	33,5	34,5	35,5	36,5
L3	5,0	5,5	6,0	6,5	7,0	7,5	8,0
L4	6,0	6,5	7,0	7,5	8,0	8,5	9,0

Tabela 5 - Medidas Básicas (em centímetros)

#### 4.6. Tolerâncias

<b>Medidas (em centímetros)</b>		
De (inclusive)	A (exclusive)	Tolerância
0,1	2,0	±0,3
2,0	5,0	±0,5
5,0	10,0	±0,8
10,0	30,0	±1,0
>30,0	----	±2,0

Tabela 6 - Tolerâncias de Medidas.

**Nota:** As etiquetas devem cumprir as obrigações descritas no Regulamento Técnico Mercosul sobre Etiquetagem de Produtos Têxteis, determinadas pela **Portaria nº 296, do INMETRO, de 12 de junho de 2019** - Regulamento Técnico Mercosul sobre etiquetagem de Produtos Têxteis.



O fornecedor deve disponibilizar instruções dos cuidados das peças tais como: armazenagem, lavagem e secagem das vestimentas.

Se houver identificação de marca comercial das peças, as mesmas precisam ser na mesma cor da peça ou em tons de baixa visibilidade.

### **Anexo 03 – Especificações do COTURNO PRETO**

#### **1 DESCRIÇÃO DO PRODUTO**

##### 1.1 Condições gerais:

O coturno preto, para uso da GCA, deverá atender aos seguintes requisitos:

1.1.1 O cabedal externo será constituído por gáspea, peça traseira, lingueta, cano, tira traseira, tira lateral, colarinho superior e vista dos ilhoses (Figura 1). Demais elementos (viés, ilhoses, respiradores e atacador) estão descritos na tabela 1 de materiais e componentes.



**PREFEITURA MUNICIPAL DE ARARUAMA**  
**ESTADO DO RIO DE JANEIRO**  
**SECRETARIA MUNICIPAL DE ADMINISTRAÇÃO**  
**EQUIPE DE PREGÃO**

Processo Nº 20184/2022

Ass.: \_\_\_\_\_ Fls. 69





**PREFEITURA MUNICIPAL DE ARARUAMA**  
**ESTADO DO RIO DE JANEIRO**  
**SECRETARIA MUNICIPAL DE ADMINISTRAÇÃO**  
**EQUIPE DE PREGÃO**

Processo Nº 20184/2022

Ass.: \_\_\_\_\_ Fls. 70



1.1.2 O couro e os demais materiais utilizados para construção do cabedal do calçado deverão estar isentos de defeitos.

1.1.3 O cabedal interno (forro) proporcionará forração integral ao coturno e será constituído por forro da gáspea, forro da lingueta, vista de ilhoses/ziper, forro do cano e forro do calcanhar. O forro será costurado em luva com o cano na parte superior e com viés/debrum na borda da lingueta. Sempre que possível, as costuras do cabedal externo deverão prender também o forro para que o mesmo possa ser preparado (colado) com o mínimo de adesivo necessário para maximizar a característica de forro respirável. O forro do calcanhar, pelo tipo de material utilizado, tem a função de evitar o rompimento e/ou enovelamento do forro da lateral/cano. Desta forma, será totalmente sobreposto ao forro da lateral/cano, sendo costurado com costura do tipo ziz-zag na borda superior para evitar espessura de borda a fio e facilitar o calce.

1.1.4 A vista de ilhoses do cano do coturno deverá ter uma reentrância sinuosa com  $(20 \pm 1)$  mm de largura e  $(10 \pm 0,5)$  mm de profundidade localizada na região frontal de articulação entre o pé e o tornozelo com o objetivo de facilitar o movimento de flexão do pé durante a marcha. A vista de ilhoses será reforçada com uma fita de reforço de 15 a 20 mm de largura posicionada somente na região onde serão aplicados os ilhoses.



**PREFEITURA MUNICIPAL DE ARARUAMA**  
**ESTADO DO RIO DE JANEIRO**  
**SECRETARIA MUNICIPAL DE ADMINISTRAÇÃO**  
**EQUIPE DE PREGÃO**

Processo Nº 20184/2022

Ass.: \_\_\_\_\_ Fls. 71

1.1.5 Os ilhoses serão fixados entre as costuras da vista, distribuídos de forma equidistante e igualitária. O primeiro e o último ilhós deverão ter seu centro a uma distância de  $(16,0 \pm 0,2)$  mm da borda superior e inferior da vista, bem como da reentrância sinuosa. Serão em número de 9 peças em cada vista, reentrância perfazendo um total de 18 pares de ilhoses por pé de coturno. Os ilhoses terão fechamento tipo “flor / margarida”. Será utilizada uma tala com zíper frontal para amarração do cadarço junto a vista dos ilhoses com 9 pares por pé, tala do mesmo couro utilizada no coturno com no máximo 20 cm comprimento e 4,5 cm de largura (tolerancia + - 0,5).





1.1.6 O atacador deverá deslizar suavemente sem obstrução por meio dos ilhoses de modo a preencher o espaço interno dos mesmos sem folga. O atacador deverá passar com compressão suficiente que o mantenha firme dentro dos ilhoses e da tala de zíper.

1.1.7 As costuras seguirão o seguinte padrão de medidas, não sendo possível que o coturno apresente-se com costuras tortas e desuniformes com relação às bordas das peças e também não apresente bordas soltas que deveriam estar presas por costura:

- Todas as costuras deverão ter de 3,0 a 3,5 pontos/cm e um arremate de, no mínimo, 2 pontos.
- A primeira costura deverá ter uma distância de 1,5 mm com relação à borda da peça que está sendo costurada.
- Onde existe a segunda costura, a mesma deverá ter uma distância de 3,5 mm com relação à borda da peça que está sendo costurada.
- Onde existe a terceira costura, a mesma deverá ter uma distância de 5,5 mm com relação à borda da peça que está sendo costurada.

1.1.8 Cano em peça única (inteira), sem emendas na parte trazeira. Sobre esta região será colada e costurada a tira trazeira com 25mm. Na borda superior, região da costura luva entre o cano e o forro do cano será colado e costurado o colarinho superior, não devendo ser costurado em conjunto com o cano na costura luva que acontece previamente com o forro, mas sim somente depois da preparação do forro para evitar uma borda muito espessa. Nas laterais do coturno tiras de reforço com 50mm largura no mesmo material das demais tiras.

1.1.9 O gaspeado (fixação do cano e da peça trazeira na gáspea) e a costura de fixação do traseiro no cano serão feitos com costura tripla (três costuras paralelas umas as outras conforme medidas descritas no item 3.1.7).

1.1.10 Todas as bordas a fio das peças em couro do cabedal externo deverão ser chanfradas com chanfro desquinado tipo a fio para diminuir a espessura das bordas e melhorar a qualidade do calçado. As dimensões do chanfro desquinado tipo a fio devem ser de  $(6,0 \pm 0,5)$  mm de largura, sendo que a espessura final da borda da peça deve permanecer em  $(1,5 \pm 0,1)$  mm (Figura 4).

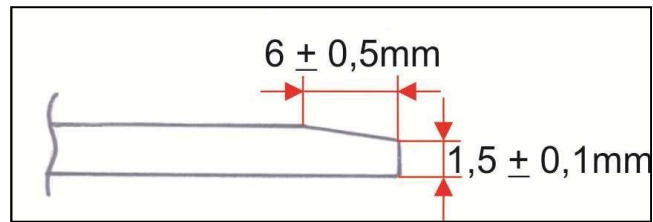


Figura 4 – Dimensões de chanfro desquinado tipo a fio

1.1.11 Nas regiões da gáspea, cano, tira lateral, tira traseira, vista de ilhoses/ganchos e colarinho superior, onde ocorrer a emenda de peças por sobreposição, a medida desta sobreposição deverá ser de  $10 \pm 1$  mm. Nestas regiões de emendas, as peças que ficam na parte inferior deverão ser chanfradas com chanfro desquinado tipo sobreposto para diminuir a espessura das bordas e melhorar a qualidade do calçado. As dimensões do chanfro desquinado tipo sobreposto devem ser de  $(8 \pm 0,5)$  mm de largura, sendo que a espessura final da borda da peça dever permanecer em  $(0,5 \pm 0,1)$  mm (Figura 5).

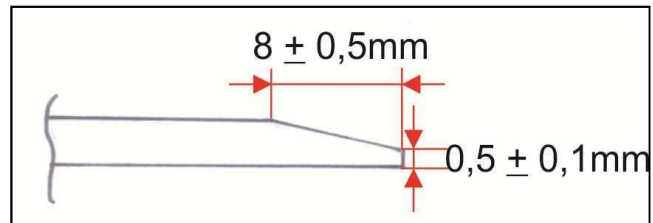


Figura 5 – Dimensões de chanfro desquinado tipo sobreposto

1.1.12 A vista dos ilhoses deverá ser chanfrada, colada e fixada com uma costura dupla. A emenda da gáspea com a lingueta será feita com uma costura dupla, com as peças devidamente chanfradas na emenda e coladas.

1.1.13 A fixação da tira lateral no cano se dará por meio de preparação (colagem) e costuras simples nas bordas da mesma.

1.1.14 A lingueta deverá ser costurada na parte interna do forro do colarinho até próximo a altura do antepenúltimo gancho formando dobras em forma de fole. A borda superior da lingueta receberá acabamento com viés/debrum prendendo também o forro nesta região. A largura do viés/debrum será de aproximadamente 8 mm medidos somente na parte externa da lingueta.

1.1.15 Todas as bordas aparentes no coturno pronto deverão ser da mesma cor do cabedal. Caso o couro não tenha um tingimento atravessado, estas bordas deverão ser pintadas.

1.1.16 Cada pé do coturno será provido de dois “respiradores” que funcionarão como válvulas de drenagem, permitindo a saída e ao mesmo tempo impedindo a entrada de água no coturno, sendo colocados no lado interno do calçado a uma altura de  $(10 \pm 2)$  mm da borda da vira do solado, numa distância de  $(28$

± 1) mm entre si, medidos pelo centro dos “respiradores”. Devem ser mantidas distâncias uniformes em cada par de calçado.

1.1.17 Para manutenção do formato do coturno, o mesmo deverá possuir contraforte na região traseira e biqueira plastica na região frontal com características conforme descrito nas tabelas 1 e 2, respectivamente, sobre materiais e componentes e medidas

de espessuras. A altura do contraforte medida na linha do meio do calcanhar deverá corresponder a 62 mm a partir da quina da forma para a numeração 40, sendo que o seu formato deverá acompanhar em paralelo o mesmo contorno da peça traseira do cabedal externo (Figura 6). A conformação do bico do coturno se dará por biqueira de plástico correspondente à cada número do calçado. (figura 7)

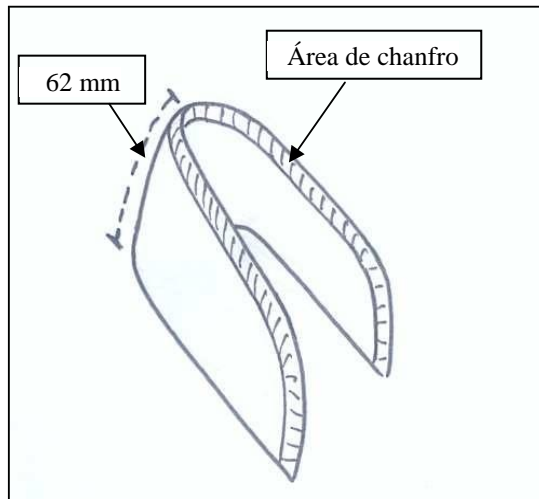


Figura 6 – Formato do contraforte

Figura 7 – Formato da couraça

1.1.18 O sistema de montagem utilizado para a fabricação do coturno poderá ser do tipo ensacado (strobrel) ou montado colado:

1.1.18.1 No caso de utilização do sistema de montagem tipo ensacado, o cabedal será montado de forma mista. O cabedal externo e o forro serão unidos com a palmilha de ensacado por costura tipo strobrel na região do calcanhar e enfranque. Na região do bico

somente o forro será unido com a palmilha de ensacado por costura tipo strobel, sendo o cabedal externo (gáspea) montado por sobre o forro e a palmilha de ensacado, evitando rugas e excesso de material indesejável na região do bico na altura da lateral do solado (Figura 8).

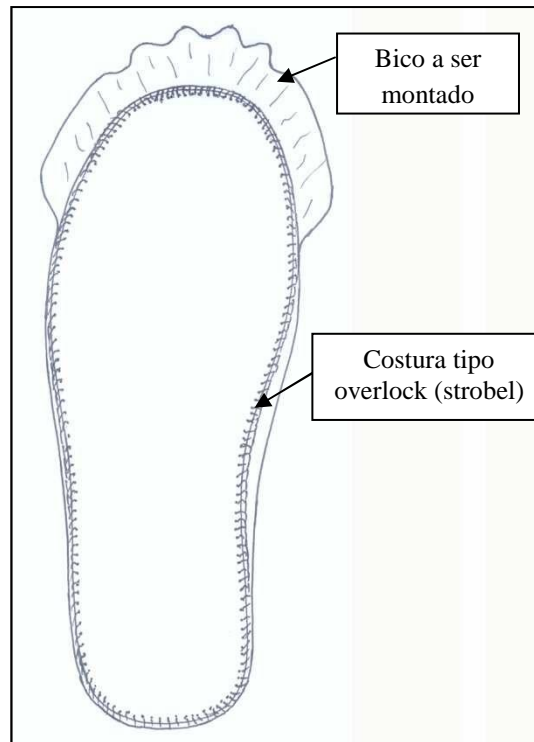


Figura 8 – Sistema de montagem ensacado (strobel)

1.1.18.2 No caso de utilização do sistema de montagem colado, o cabedal será montado em toda sua extensão, sendo necessário o uso do componente palmilha de montagem. O cabedal externo e o forro serão unidos com a palmilha de montagem por adesivo numa largura mínima de 13 mm (Figura 9).

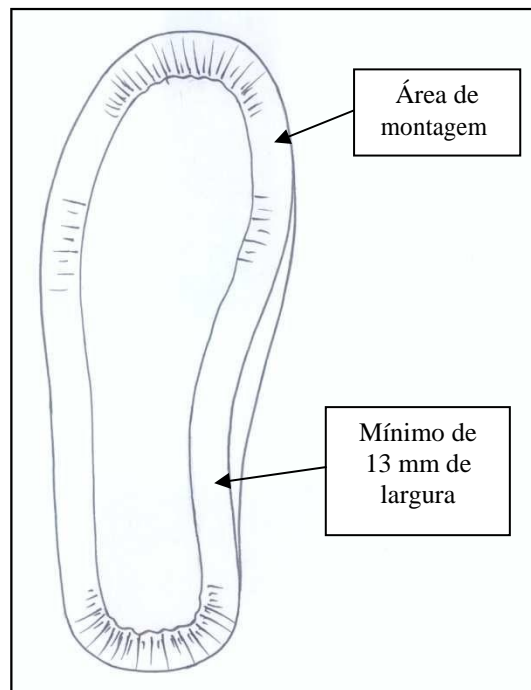


Figura 9 – Sistema de montagem colado

1.1.19 A palmilha de montagem irá variar em função do sistema de montagem utilizado para a fabricação do coturno:

1.1.19.1 No caso de utilização do sistema de montagem tipo ensacado, a palmilha deverá ser constituída em material não tecido proprio para esta finalidade. O cabedal será unido à palmilha de ensacado por costura de strobrel.

1.1.20 PALMILHA DE CONFORTO EM POLIETER INJETADO, a palmilha interna deverá ser dublada com tecido ou não tecido com tratamento antibacteriano e antifúngico na parte superior. utilizados microperfuros que contribuem para a passagem da umidade.

1.1.21 O solado será tipo unissola (sola + salto) à base de SBR – borracha de butadieno estireno, elastômero vulcanizado, fixados ao cabedal por colagem e braqueação em todo o contorno lateral. O solado deverá apresentar-se na cor preta coerente com a cor do cabedal e ser isento de falhas e imperfeições, tais como bolhas de ar e deformação na sola. Na parte de baixo do solado, deverá constar as iniciais GCA.

1.1.22 O solado deverá encaixar perfeitamente na forma com o cabedal, sendo que o seu assentamento no plano deverá se dar pela região do salto e pelo ponto de apoio na

região da planta do calçado, proporcionando alinhamento e equilíbrio ao coturno. Desta forma, quando a parte inferior do salto estiver totalmente assentado no plano também a parte inferior da planta da sola deverá estar encostando-se ao plano num ponto o mais próximo de 2/3 ou 66 % do comprimento total do coturno.

1.1.23 O solado deverá apresentar desenhos em relevo na região da planta e do salto, correspondendo, respectivamente, a aproximadamente 45 % e 25 % do seu comprimento total. O material e o desenho da parte inferior devem proporcionar característica antiderrapante e canais que permitam escoamento de água e facilitem a limpeza. Deverá conter a numeração do calçado na região do enfranque marcada de modo legível no mesmo material do solado ou através de inserto fixado de modo seguro. Deverá apresentar um chanfro na região traseira (posterior) do salto, o que facilitará o movimento da marcha. Este chanfro deverá ter medidas de (20  $\times$  0,5) mm no sentido do comprimento e (10  $\times$  0,5) mm na altura na numeração 40, correndo escala para as demais numerações (Figura 10).

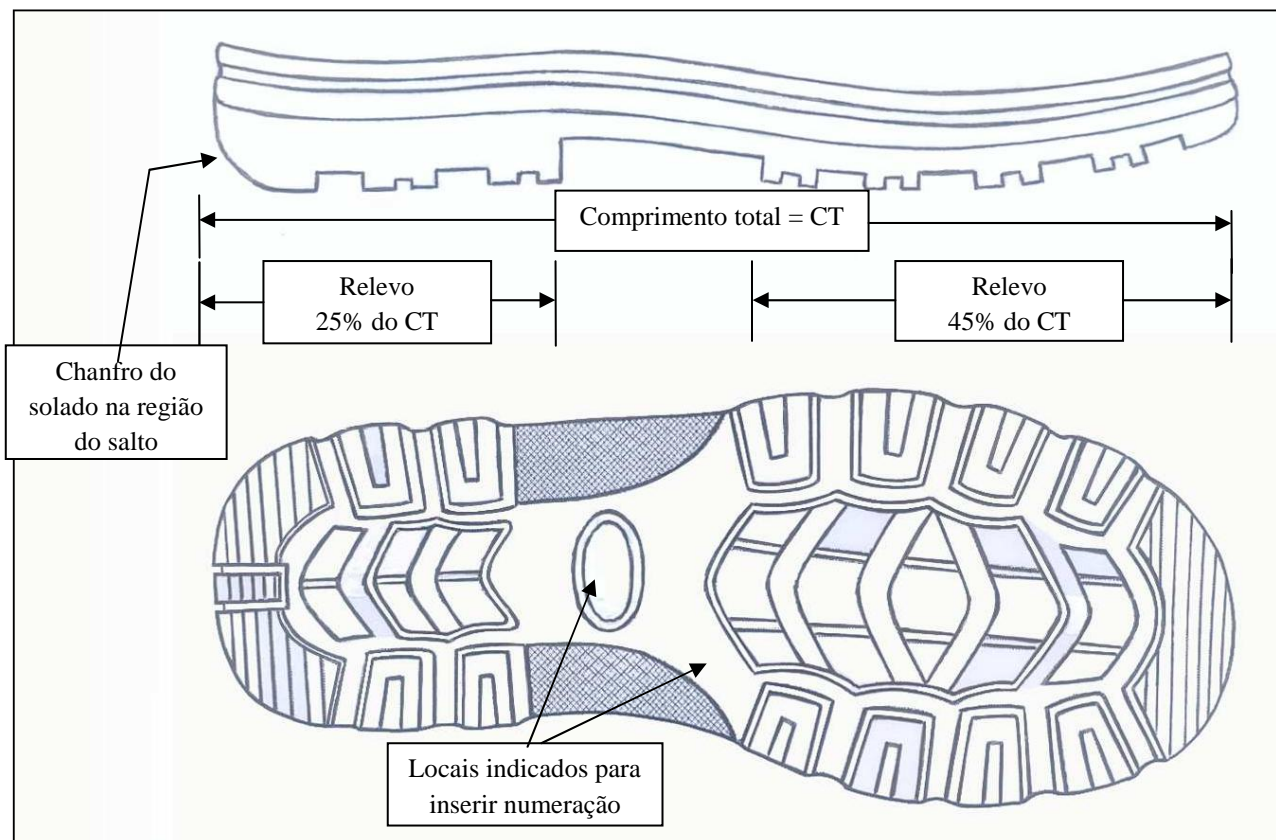


Figura 10 – Desenho do solado

Observação: Desenhos dos relevos indicam a região onde os mesmos devem estar contemplados no solado, sendo que a quantidade de relevos também deve seguir a orientação do desenho.

1.1.24 O solado deverá apresentar internamente um enchimento (peça em separado) em material que desempenhe a função de amortecimento de impacto na região do calcanhar, sendo o desenho desta peça em formato “favo de mel” para ampliar o efeito de amortecimento. A borracha utilizada no enchimento do salto será mais macia do que a borracha da sola propriamente dita.

1.1.24.1 No caso de utilização do sistema de montagem colado é dispensável o uso de alma antitorção

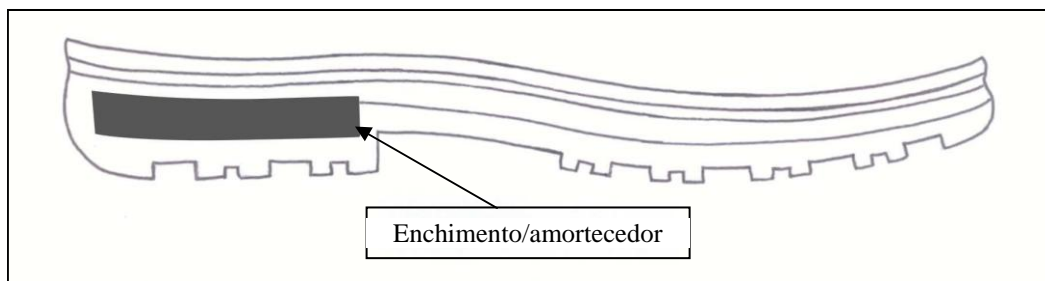


Figura 11 – Representação do enchimento/amortecedor na região do salto

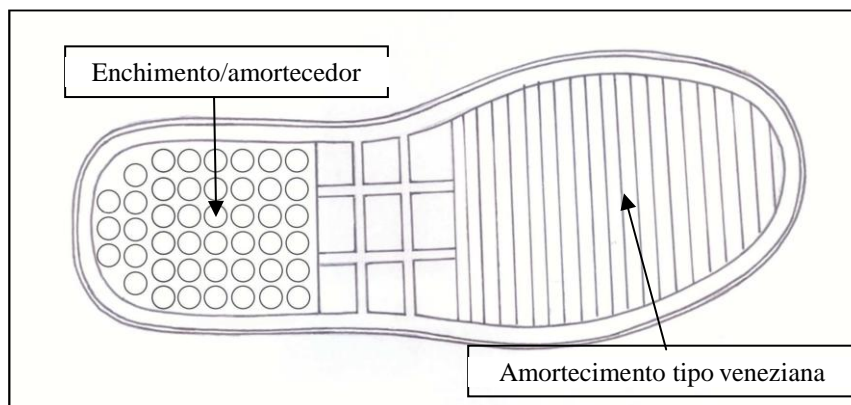


Figura 12 – Vista interna do solado quando utilizado o sistema de montagem colado e blaqueado

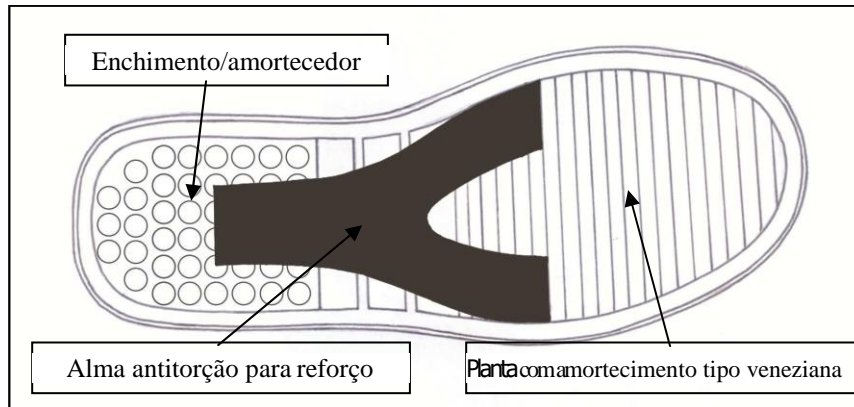


Figura 13 – Vista interna do solado quando utilizado o sistema de montagem ensacado (strobel)

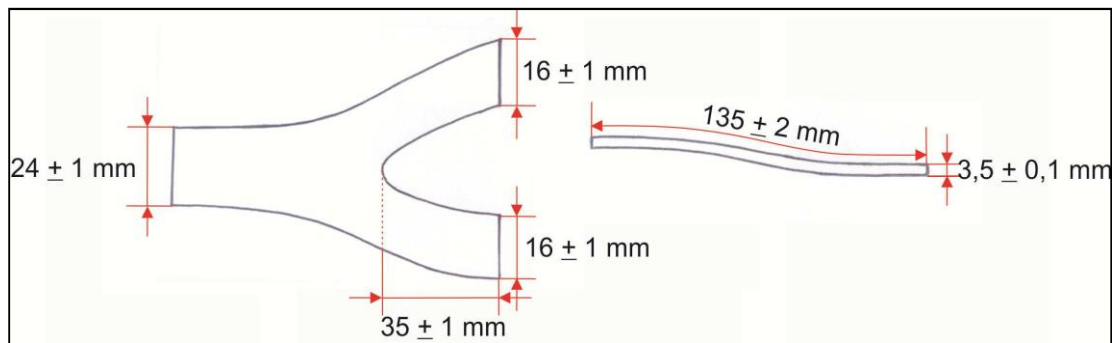


Figura 14 – Alma antitorção conformada para reforço

## 1.2 Materiais e Componentes

Os materiais e componentes que deverão ser usados no coturno preto constam na Tabela 1.

**TABELA 1 – MATERIAIS E COMPONENTES**

PARTE DO COTURNO	MATERIAL / COMPONENTE		
	NATUREZA	COR/ACABAMENTO	CARACTERÍSTICA



**PREFEITURA MUNICIPAL DE ARARUAMA**  
**ESTADO DO RIO DE JANEIRO**  
**SECRETARIA MUNICIPAL DE ADMINISTRAÇÃO**  
**EQUIPE DE PREGÃO**

Processo Nº 20184/2022

Ass.: \_\_\_\_\_ Fls. 81

Gáspea, calcanheira, vista de ilhoses interna e externa	Couro vacum semi anilina	Preto	Couro hidrofugado macio e de bom toque, não encartonado, curtido ao cromo, recurtido ao tanino, flor corrigida (lixada), acabamento semianilina à cobertura, com estampa fina e brilho discreto.
Forro da vista de ilhoses	Couro vacum tipo napa	Preto	Couro curtido ao cromo, bem macio e de bom toque, recurtido ao tanino, flor levemente corrigida, acabamento semi-anilina, liso e brilho discreto.
Forro da gáspea	Não tecido de fibras mistas	Cromo ou Natural	Colado e costurado à gáspea. Não tecido de fibra curta, transpirável, com propriedade antibacteriana e antifúngica, composição poliéster, polietileno e polipropileno.
Cano	Tecido de Poliamida Cordura 1000 Dernier	Preto	Cordura 1000 Dernier dublado e forrado internamente com tecido específico para absorção e dissorção de umidade.
Forro do cano e da lingueta e do cano	Tecido de poliester 100%	Preto	confeccionado em engenhaia 3D para absorção e dissorção de umidade com estrutura tridimensional criando uma camada de ar para absorção e dissorção de umidade.
Tira de reforço trazeira, lateral e da borda do cano	Em tecido de poliamida	Preto	Tiras trazeiras superiores do cano com largura de 25 mm, tiras laterias com largura de 50mm

PARTE	MATERIAL / COMPONENTE
-------	-----------------------



**PREFEITURA MUNICIPAL DE ARARUAMA**  
**ESTADO DO RIO DE JANEIRO**  
**SECRETARIA MUNICIPAL DE ADMINISTRAÇÃO**  
**EQUIPE DE PREGÃO**

Processo Nº 20184/2022

Ass.: \_\_\_\_\_ Fls. 82

<b>DO COTURNO</b>	<b>NATUREZA</b>	<b>COR/ACABAMENTO</b>	<b>CARACTERÍSTICA</b>
Forro da lateral/cano e forro da lingüeta	Dublagem de tecido com não tecido de poliéster com engenharia 3D	Preto	Colado na lateral e na lingueta com mínimo de adesivo necessário e costurado junto com o cabedal externo. Composição de 100% poliéster, transpirável, com propriedade antibacteriana e antifúngica. Gramatura de (310 ± 30) g/m <sup>2</sup> . Com estrutura em engenharia 3D.
Forro do calcanhar	Não tecido de poliamida	Preto, cromo ou natural	100 % sobreposto ao forro da lateral/cano e costurado na borda com costura tipo zig-zag. Não tecido de fibra curta, transpirável, com propriedade antibacteriana e antifúngica, composição poliamida. Gramatura de (220 ± 15) g/m <sup>2</sup> .
Viés/debrum	Poliéster ou poliamida	Preto	Costurado na borda superior da lingueta unindo a mesma ao forro.
Linha de costura	Poliamida (nylon)	Na cor do calçado	N.º 40.
Fita de reforço	Poliamida, Poliéster ou Mista	Preto	Tecido tramado autocolante aplicado como reforço na região dos ilhoses.
Biqueira	Plástica	-----	Com base em polímero (polipropileno ou poliamida) moldado por injeção.
Contraforte	Extrusado ou Impregnado termoconformado	-----	Com base em tecido ou não tecido, extrusado ou impregnado com resinas de ativação térmica.



**PREFEITURA MUNICIPAL DE ARARUAMA**  
**ESTADO DO RIO DE JANEIRO**  
**SECRETARIA MUNICIPAL DE ADMINISTRAÇÃO**  
**EQUIPE DE PREGÃO**

Processo Nº 20184/2022

Ass.: \_\_\_\_\_ Fls. 83

Atacador	Fibras mistas (algodão e fibras sintéticas)	Preto	Redondo com ponteiros de (16 ± 1) mm em acetato transparente.
Ilhós	Latão ou alumínio	Preto	Esmaltado epóxi com tratamento anticorrosivo utilizado com fechamento tipo “flor” com arruela em latão ou alumínio.
Rebite	Latão ou alumínio	Preto	Rebite macho e fêmea 1,5 esmaltado epóxi com tratamento anticorrosivo usado com pé de aba larga em latão ou alumínio.
Válvula de drenagem	Latão ou alumínio	Ouro velho ou na cor do cabedal	Utilizada como respirador fixada no lado interno do coturno, presa com fechamento tipo “virolado” com arruela em latão ou alumínio.
Palmilha de montagem para processo STROBEL	-----	-----	Em não tecido, própria para esta finalidade, com espessura de no mínimo de 2,0mm.

PARTE DO COTURNO	MATERIAL / COMPONENTE		
	NATUREZA	COR/ACABAMENTO	CARACTERÍSTICA
Alma antitorção para reforço	ABS	-----	Encaixada e colada internamente na sola de borracha.
Palmilha interna (sobrepalmilha)	Polieter Injetado Multiperfurado		Removível, termoconformada, composta por: espuma de PU expandido recoberta com



			tecido na parte superior e não tecido na parte inferior.
Solado	SBR e NBR (elastômero vulcanizado)	Preto	Unissola à base de elastômero (borracha) vulcanizado e que contenha na sua formulação SBR suficiente para gerar resistência ao calor (temperatura de até 300°C) e proteger o material ao ataque de gasolina e solventes orgânicos.
Enchimento/amortecedor	Material borracha multiperfurada com densidade mais macia do que o solado	-----	Enchimento a ser inserido no calcanhar do solado para melhoria da propriedade de amortecimento de impacto. Em caso de uso da alma antitorção para reforço, a mesma poderá ser inserida com este enchimento/amortecedor.

### 1.3 Dimensões

As medidas dos componentes que deverão ser usados no coturno marrom constam na Tabela 2, observando-se que determinadas dimensões estão identificadas por desenhos em itens anteriores.

**TABELA 2 – DIMENSÕES**

COMPONENTE	C (mm)	L (mm)	E (mm)	OBSERVAÇÃO
Gáspea	--	--	1,9	Tolerância de 0,1 mm
Peça traseira	--	--	1,9	Tolerância de 0,1



**PREFEITURA MUNICIPAL DE ARARUAMA**  
**ESTADO DO RIO DE JANEIRO**  
**SECRETARIA MUNICIPAL DE ADMINISTRAÇÃO**  
**EQUIPE DE PREGÃO**

Processo Nº 20184/2022

Ass.: \_\_\_\_\_ Fls. 85

				mm
Cano	--	--	1,9	Tolerância de 0,1 mm
Vista dos ilhoses	--	--	1,9	Tolerância de 0,1 mm
Tira superior	--	--	2,5	--
Tira traseira	--	--	2,5	Tolerância de 0,1 mm
Tira lateral	--	--	5,0	Tolerância de 0,1 mm
Lingueta	--	--	1,5	Tolerância de 0,1 mm
Forro da lateral/cano	--	--	1,8	Tolerância de 0,15 mm
Forro da lingüeta	--	--	1,8	Tolerância de 0,15 mm
Forro da vista de ilhoses	--	--	0,8	Tolerância de 0,1 mm
Forro da gáspea	--	--	1,5	Tolerância de 0,15 mm
Forro do calcanhar	--	--	0,9	Tolerância de 0,1 mm
Linha de costura	--	--	--	N.º comercial 40
Viés/debrum	--	Aproxima - damente 18	--	(8 ± 1) mm meia medida feita no calçado pronto
Fita de reforço	--	15 a 20	--	Fabricado em poliamida, poliéster ou mista
Contraforte	--	--	1,7	Tolerância de 0,1 mm. Ver figura 8
Bico plastico de conformação	--	--	--	--



**PREFEITURA MUNICIPAL DE ARARUAMA**  
**ESTADO DO RIO DE JANEIRO**  
**SECRETARIA MUNICIPAL DE ADMINISTRAÇÃO**  
**EQUIPE DE PREGÃO**

Processo Nº 20184/2022

Ass.: \_\_\_\_\_ Fls. 86

Atacador Redondo	Aproximadamente 1800 (para nº 40)	--	Diâmetro de 5 mm	Comprimento total poderá variar de acordo com volumes de materiais do cabedal, devendo existir  sobra de 300 a 340 mm de  cada lado para amarração  quando disposto no coturno  pronto (sem estiramento ou frouxidão demasiada).  Sugere-se definir 3 tamanhos para atender toda numeração de coturno.
Ilhós	--	--	Diâmetro inter no entre 5 a 6 mm  Diâmetro exter no entre 9 e 10 mm	Arruela inferior de fechamento com 11 mm de diâmetro
Rebite	--	--	Diâmetro de 7 mm	Pé de aba larga com diâmetro de 10 mm



**PREFEITURA MUNICIPAL DE ARARUAMA**  
**ESTADO DO RIO DE JANEIRO**  
**SECRETARIA MUNICIPAL DE ADMINISTRAÇÃO**  
**EQUIPE DE PREGÃO**

Processo Nº 20184/2022

Ass.: \_\_\_\_\_ Fls. 87

COMPONENTE	C (mm)	L (mm)	E (mm)	OBSERVAÇÃO
Válvula de drenagem	--	--	Diâmetro de 12 mm	Arruela inferior de fechamento com 13 mm de diâmetro
Alma antitorção para reforço (*1)	135	--	3,5	Ver figuras 15 e 16
Palmilha de montagem strobil	--	--	2,0	Tolerância de 0,1 mm
Palmilha interna (sobrepalmilha)	--	--	De 3,0 à 5,0 mm na parte frontal e 10,0 mm do calcâneo	Tolerância de 0,5 mm
Enchimento/amortecedor	--	--	11 mm	Ver figuras 13 e 14 Tolerância 0,5 mm
Solado de SBR e unissola com banda lateral	--	--	Altura na região do salto: 5 mm relevo + 20 mm sola + 15 mm banda lateral = 40 mm Altura na região da planta: 5 mm relevo + 8 mm sola + 15 mm banda lateral = 28 mm	Ver desenho 12 Margem a ser utilizada para desenvolvimento: 38 a 42 mm na região do salto e 26 a 30 mm na região da planta. Tolerância de diferença entre peças: 0,5 mm



Cano da bota	--	--	--	A altura do cano medida no centro do calcanhar incluindo a altura da sola será de: 20,0 cm (tamanho 35); 21,0 cm (tamanhos 36 a 38); 22,0 cm (tamanhos 39 a 41); 23,0 cm (tamanhos 42 a 44); e 24,0 cm (tamanhos 45 a 48)
--------------	----	----	----	--

#### 1.4 Medidas das formas

As medidas das formas dos coturnos serão as constantes da Tabela 3. As formas utilizadas poderão, a critério da MB, ser solicitadas para conferência de medidas (Figura 15).

**TABELA 3 - MEDIDAS DAS FORMAS**

<b>TAMANHO</b>	<b>COMPRIMENTO (mm)</b>	<b>PERÍMETRO (mm)</b>
35	240,0 (mín 238,0 máx 242,0)	237 (mín 235 máx 239)
36	246,7 (mín 244,7 máx 248,7)	242 (mín 240 máx 244)
37	253,3 (mín 251,3 máx 255,3)	247 (mín 245 máx 249)
38	260,0 (mín 258,0 máx 260,0)	252 (mín 250 máx 254)
39	266,7 (mín 264,7 máx 268,7)	257 (mín 255 máx 259)
40	273,3 (mín 271,3 máx 275,3)	262 (mín 260 máx 264)



	275,3)	
41	280,0 (mín 278,0 máx 282,0)	267 (mín 265 máx 269)
42	286,7 (mín 284,7 máx 288,7)	272 (mín 270 máx 274)
43	293,3 (mín 291,3 máx 295,3)	277 (mín 275 máx 279)
44	300,0 (mín 298,0 máx 302,0)	282 (mín 280 máx 284)
45	306,7 (mín 304,7 máx 308,7)	287 (mín 285 máx 289)
46	313,3 (mín 311,3 máx 315,3)	292 (mín 290 máx 294)
47	320,0 (mín 318,0 máx 322,0)	297 (mín 295 máx 299)
48	326,7 (mín 324,7 máx 328,7)	302 (mín 300 máx 304)
49	333,3 (mín 331,3 máx 335,3)	307 (mín 305 máx 309)
50	340,0 (mín 338,0 máx 342,0)	312 (mín 310 máx 314)

Observações:

**Comprimento** é a dimensão medida na seção longitudinal da palmilha da forma (eixo da palmilha) que vai de uma extremidade a outra (quina posterior até a quina frontal). Importante observar que após a definição do comprimento da forma base entre os limites mínimo e máximo, deve ser respeitada a progressão de 1/3 de 20 mm (6,66 mm) que define a diferença de um número de forma a outro.

**Perímetro** é a dimensão medida na seção transversal a 62% do comprimento da palmilha, a partir da parte posterior da forma, normalmente correspondendo a parte mais proeminente do lado externo. No mercado, normalmente o perímetro é identificado na parte frontal mais volumosa da forma por 3 pontos, sendo um no lado externo, um no centro e um no lado interno. Importante observar que após a definição do perímetro da forma base entre os limites mínimo e máximo, deve ser respeitada a progressão de 1/4 de 20 mm (5 mm) que define a diferença de um número de forma a outro.

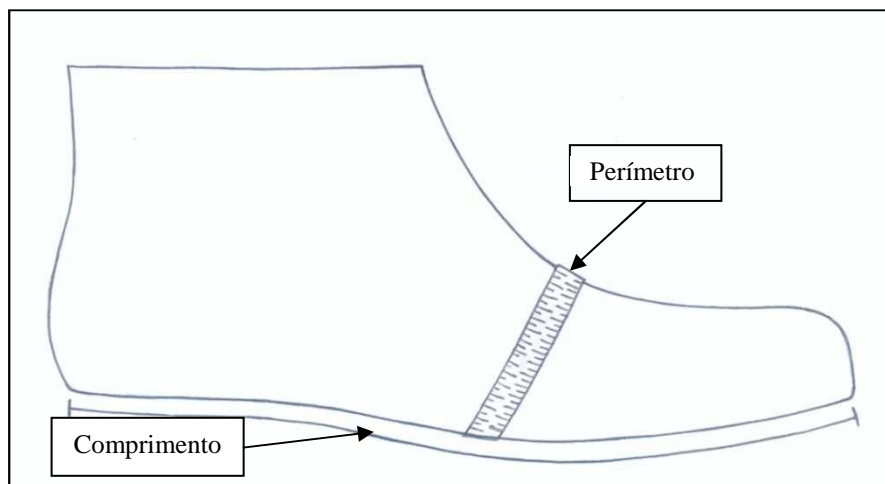


Figura 15 – Desenho da forma

#### 1.5 Acabamento

O acabamento do couro com brilho discreto, deve já resultar do processo realizado no curtume. Assim, ao fabricante do coturno caberá repor as possíveis perdas ocasionadas pelo processo de fabricação do calçado, além de observar a limpeza final do material utilizado.

#### 1.6 Cor

O calçado deverá combinar com a cor padrão estabelecida pela GCA:

- Couro para cabedal externo e solado: cor preta com hidrofugação 2 horas

#### 1.7 Acondicionamento e marcação:

1.7.1 Os calçados deverão ser embalados e acondicionados em sacos plásticos e em caixa coletiva com 14 pares

1.7.2 Os coturnos deverão ter a sua numeração identificada na parte inferior do solado em um dos locais possíveis indicados na figura 10.

1.7.3 Os coturnos deverão possuir identificação do nome do fabricante, número do lote, data de fabricação e numeração do calçado.



## 2 - CONDIÇÕES DE QUALIDADE

Serão observados os aspectos de apresentação, forma e confortabilidade nos coturnos recebidos. Os coturnos serão submetidos a ensaios de conformidade, devendo estar dentro do padrão de Normas Técnicas e das respectivas especificações.

À critério da GCA poderá ser realizado análise visual ou o envio para laboratório credenciado pelo inmetro para realização de laudos de conformidade, sendo neste caso o custo deste laudo é por conta da empresa vencedora o certame.

### 2.1 Especificações dos ensaios

A Tabela 4 apresenta as especificações dos ensaios a serem realizados.

<b>CABEDAL</b>			
<b>ENSAIO</b>	<b>NORMA</b>	<b>ESPECIFICAÇÕES</b>	<b>OBSERVAÇÃO</b>
Couro cabedal – Comportamento sob água - Penetrômetro	ABNT NBR 11122	Passagem de água não antes de 2 horas e absorção de água não deve ser maior que 25%.	Couro cabedal (hidrofugado )
Couros – Determinação da medida de resistência a flexões contínuas (a seco)	ABNT NBR 11114	Até 50.000 flexões:  - para o filme de acabamento: poderão ocorrer somente fissuras visíveis à lupa de seis aumentos, mas que não sejam visíveis a olho nu a uma distância de um metro.  - para o couro: somente rugas são admissíveis	Couro



**PREFEITURA MUNICIPAL DE ARARUAMA**  
**ESTADO DO RIO DE JANEIRO**  
**SECRETARIA MUNICIPAL DE ADMINISTRAÇÃO**  
**EQUIPE DE PREGÃO**

Processo Nº 20184/2022

Ass.: \_\_\_\_\_ Fls. 92

Couro – Determinação da resistência da cor e do acabamento à fricção	ABNT NBR 12846	Couro: não são aceitáveis danos no acabamento, isto é, grau 5 (cinco) na escala de cinzas, conforme ABNT NBR ISO 105 A02, a seco e a úmido. Qualquer alteração no acabamento deverá ser passível de eliminação através de lustração, com pano seco e sem a utilização de quaisquer produtos de acabamento.  Elemento abrasivo: não deverá ter manchamento inferior a 3 (três) na escala de cinzas, conforme ABNT NBR ISO 105 A03.	Couro
Couros – Determinação da permeabilidade ao vapor de água	ABNT NBR 12834	Mínimo 0,8 mg/cm <sup>2</sup> .h	Couro

<b>CABEDAL (continuação)</b>			
<b>ENSAIO</b>	<b>NORMA</b>	<b>ESPECIFICAÇÕES</b>	<b>OBSERVAÇÃO</b>
Construção superior do calçado – Determinação da resistência à abrasão – Método Martindale	ABNT NBR 15496	- A seco 51.200 ciclos; - A úmido 25.600 ciclos. Não deve apresentar furos.	Couro
Determinação da resistência ao rasgamento do cabedal	ABNT NBR ISO 20344 – item 6.3	Couro: mínimo 120 N	Couro



<b>FORRO DA GÁSPEA, FORRO LATERAL DO CANO E AVESSO</b>			
<b>ENSAIO</b>	<b>NORMA</b>	<b>ESPECIFICAÇÕES</b>	<b>OBSERVAÇÃO</b>
Construção superior do calçado (Forro e avesso) - Determinação da resistência à abrasão - Método Martindale	ABNT NBR 15496	- A seco 25.600 ciclos; - A úmido 12.800 ciclos Não deve apresentar furos.	Forro da gáspea, forro lateral do cano e avesso
Determinação da resistência ao rasgamento do forro	ABNT NBR ISO 20344 - item 6.3	Mínimo 15 N	Forro da gáspea e forro lateral
Forro - Determinação da permeabilidade ao vapor de água	ABNT NBR 12834	Mínimo 2,0 mg/cm <sup>2</sup> .h	Forro da gáspea e forro lateral
Forro - Determinação da resistência ao ataque microbiano	ABNT NBR 15275	Resistência bacteriana: Não deve haver o crescimento microbiano no meio de cultura <b>sob</b> os corpos de prova analisados.  Resistência fúngica: não deve haver o desenvolvimento de hifas fúngicas <b>sobre</b> a superfície dos corpos-de- prova da amostra.	Forro da gáspea e lateral e avesso

<b>PALMILHAS INTERNAS</b>			
<b>ENSAIO</b>	<b>NORMA</b>	<b>ESPECIFICAÇÕES</b>	<b>OBSERVAÇÃO</b>
Palmilhas internas - Determinação da resistência à abrasão - Método	ABNT NBR 15496	- A seco 25.600 ciclos; - A úmido 12.800 ciclos Não deve apresentar furos.	Palmilha interna



Martindale			
Determinação da absorção e dessorção de água na palmilha interna	ABNT NBR ISO 20344 – item 7.2	Absorção de água: > 70 mg/cm <sup>2</sup> Dessorção: > 80% dá água absorvida	Palmilha interna
Palmilhas internas. Determinação da resistência ao ataque microbiano	ABNT NBR 15275	Resistência bacteriana: não deve haver o crescimento microbiano no meio de cultura <b>sob</b> os corpos de prova analisados.  Resistência fúngica: não deve haver o desenvolvimento de hifas fúngicas <b>sobre</b> a superfície dos corpos-de- prova da amostra.	Palmilha interna

SOLAS			
ENSAIO	NORMA	ESPECIFICAÇÕES	OBSERVAÇÃO
Construção inferior do calçado – Solas, solados e materiais afins – Determinação da resistência ao flexionamento por solicitações contínuas	ABNT NBR 14742	Os cortes iniciais poderão progredir, no máximo, 4,0 mm até 30.000 flexões.	Sola
Construção inferior do calçado – Solas, solados e materiais afins – Determinação	ABNT NBR ISO 4649	Máximo 150 mm <sup>3</sup>	Sola



da resistência ao desgaste por perda de volume.			
Resistência ao rasgamento da sola	ABNT NBR ISO 20344 – item 8.2	Mínimo 8 kN/m (material densidade maior que 0,9 g/cm <sup>3</sup> )	Sola

<b>ATACADORES</b>			
<b>ENSAIO</b>	<b>NORMA</b>	<b>ESPECIFICAÇÕES</b>	<b>OBSERVAÇÃO</b>
Atacadores - Resistência do atacador à fricção	DIN EN ISO 22774	Devem suportar no mínimo 15.000 ciclos de fricção podendo apresentar danos leves	Atacador (Se este item não for atendido, o fornecedor deverá se comprometer a substituir os mesmos dos calçados fornecidos comprovando por meio de laudo técnico a conformidade com a especificação.)

## 2.2 Amostras

A GCA exigirá amostra do vencedor do certame juntamente com as materias primas utilizadas no produto, podendo ainda a qualquer tempo acompanhar a produção.



**ANEXO II**

**CARTA DE CREDENCIAMENTO**

A  
COMISSÃO PERMANENTE DE LICITAÇÃO - MUNICÍPIO DE ARARUAMA

**Ref: EDITAL DE LICITAÇÃO - PREGÃO PRESENCIAL Nº XX/XXXX**

Prezados Senhores,

Credenciamos o/a Sr° (a) ....., nacionalidade....., cédula de identidade nº....., emitido pelo....., para,em nome da.....(nome da empresa)....., participar do Pregão Presencial sob referência podendo, para tanto juntar e apresentar documentos, apresentar propostas, assinar atos e termos, requerer e deliberar, apresentar recursos, renunciar a direitos, inclusive recursos, e tudo o mais que se fizer necessário, de acordo com o edital.

\_\_\_\_\_, \_\_\_\_/\_\_\_\_/\_\_\_\_  
( Local e data )

\_\_\_\_\_  
(Carimbo, identificação e assinatura do representante legal da empresa)



**PREFEITURA MUNICIPAL DE ARARUAMA**  
**ESTADO DO RIO DE JANEIRO**  
**SECRETARIA MUNICIPAL DE ADMINISTRAÇÃO**  
**EQUIPE DE PREGÃO**

Processo Nº 20184/2022

Ass.: \_\_\_\_\_ Fls. 97

**A N E X O III - MODELO DE PROPOSTA DE PREÇOS**

A Empresa \_\_\_\_\_, inscrita no CNPJ/MF nº \_\_\_\_\_, estabelecida na \_\_\_\_\_, vem apresentar proposta de preços para os fins de participação do Pregão Presencial SRP nº XX/2023, cujo objeto é o Registro de Preços para futura e eventual \_\_\_\_\_.

Itens	ESPECIFICAÇÃO	Unid	Qtd.	VALOR UNITÁRIO	TOTAL
	<b>Aquisição de uniforme, pelo sistema de registro de preço, para a Guarda Civil de Araruama, por um período de 12 meses.</b>				
1	<b>GANDOLA TÁTICA</b> Especificações completas, seguem em "Anexo 01".				
	TAMANHO P	UNID	50		
	TAMANHO M	UNID	130		
	TAMANHO G	UNID	160		
	TAMANHO GG	UNID	150		
	TAMANHO XXG	UNID	50		
	TAMANHO EXG	UNID	45		
	TAMANHO ESPECIAL	UNID	15		
2	<b>CALÇA TÁTICA</b> , Especificações completas, seguem em "Anexo 02".				
	TAMANHO P	UNID	50		
	TAMANHO M	UNID	130		
	TAMANHO G	UNID	160		
	TAMANHO GG	UNID	150		
	TAMANHO XXG	UNID	50		
	TAMANHO EXG	UNID	45		
	TAMANHO ESPECIAL	UNID	15		
3	<b>COBERTURA (boné) em microfibra ou tadel (com brasão da GCA), na cor preta, tamanho regulável.</b>				
	TAMANHO PADRÃO	UNID	350		
	TAMANHO COM RAMAGEM (INSPETOR)	UNID	100		
	TAMANHO COM RAMAGEM (SUBINSPETOR)	UNID	50		
4	<b>COBERTURA, (boné) em microfibra ou tadel (com brasão da GCA), na cor branca, tamanho regulável.</b>				
	TAMANHO PADRÃO	UNID	70		
	TAMANHO COM RAMAGEM (INSPETOR)	UNID	20		
	TAMANHO COM RAMAGEM (SUBINSPETOR)	UNID	10		
5	<b>CINTO DE PASSEIO, na cor preta com fivela metálica regulável.</b>				
	TAMANHO PADRÃO	UNID	450		
	TAMANHO ESPECIAL (CINTURA 150 CM)	UNID	50		
6	<b>COTURNO</b> , Especificações, seguem em "Anexo 3".				
	TAMANHO 35	PAR	5		
	TAMANHO 36	PAR	20		
	TAMANHO 37	PAR	30		
	TAMANHO 38	PAR	30		



**PREFEITURA MUNICIPAL DE ARARUAMA**  
**ESTADO DO RIO DE JANEIRO**  
**SECRETARIA MUNICIPAL DE ADMINISTRAÇÃO**  
**EQUIPE DE PREGÃO**

Processo Nº 20184/2022

Ass.: \_\_\_\_\_ Fls. 98

	TAMANHO 39	PAR	30		
	TAMANHO 40	PAR	60		
	TAMANHO 41	PAR	90		
	TAMANHO 42	PAR	130		
	TAMANHO 43	PAR	130		
	<u>TAMANHO 44</u>	PAR	40		
	TAMANHO 45	PAR	20		
	TAMANHO 46	PAR	10		
	<u>TAMANHO 50</u>	PAR	5		
7	<b>CINTO DE GUARNIÇÃO, na cor preta, tamanho regulável e fivela em plástico.</b>				
	TAMANHO PADRÃO	UNID	450		
	TAMANHO ESPECIAL (CINTURA 150 CM)	UNID	50		
8	<b>CINTO DE GUARNIÇÃO, na cor branca, tamanho regulável e fivela em plástico.</b>				
	TAMANHO PADRÃO	UNID	90		
	TAMANHO ESPECIAL (CINTURA 150 CM)	UNID	10		
9	<b>BORNAL DE PERNA, na cor preta, tamanho regulável e fivela em plástico, com porta celular, porta caneta, porta HT, bolso de moedas ou chaves. Bolso grande com fecho éclair, um bolso médio com fecho éclair, dois bolsos com elástico e velcro na frente.</b>				
	TAMANHO PADRÃO	UNID	500		
10	<b>BORNAL DE PERNA, na cor branca, tamanho regulável e fivela em plástico, com porta celular, porta caneta, porta HT, bolso de moedas ou chaves. Bolso grande com fecho éclair, um bolso médio com fecho éclair, dois bolsos com elástico e velcro na frente.</b>				
	TAMANHO PADRÃO	UNID	100		
11	<b>FIEL, fiel ou guia para apito. Cordame trançado feito em nylon.</b>				
	TAMANHO PADRÃO PRETO	UNID	500		
	TAMANHO PADRÃO BRANCO	UNID	100		
12	<b>GANDOLA CANIL, em tecido hip stop woodland azul, com dois bolsos frontais, com pregas tipo machos, com cancela e fechamento; com abertura de caneta nos dois (tamanho do bolso 15x15), colocando-os a 21 cm da linha do ombro, mangas curtas com brasões bordados no tecido: da Guarda Civil de Araruama - GCA (lado direito) e da Prefeitura de Araruama (lado esquerdo), tamanho dos brasões 7,5cm de largura e 9,0cm de altura, com passadeiras nos ombros, com fechamento com um botão (para colocação de divisas, cordão de apito, braçal para o trânsito e etc.,). Identificação em velcro branco com largura de 0,3cm e 15 cm de comprimento, colocando acima do bolso direito, fechamento da camisa com botões embutidos (os botões não ficam aparentes). Costas da camisa com pala dupla e duas pregas a 0,7cm de cava da manga. Gola com entretela.</b>				
	TAMANHO P	UNID	3		
	TAMANHO M		13		
	TAMANHO G	UNID	12		
	TAMANHO GG	UNID	12		
	TAMANHO XGG	UNID	5		
13	<b>CALÇA CANIL, sem pregas, em tecido hip stop woodland azul, cós com presilhas para cinto, fechamento frontal feito por zíper de 18 cm da mesma cor, dois bolsos frontais tipo faca, dois bolsos traseiros com cancela e fechamento com dois (02) botões. A bainha deverá ser feita com elástico.</b>				



**PREFEITURA MUNICIPAL DE ARARUAMA**  
**ESTADO DO RIO DE JANEIRO**  
**SECRETARIA MUNICIPAL DE ADMINISTRAÇÃO**  
**EQUIPE DE PREGÃO**

Processo Nº 20184/2022

Ass.: \_\_\_\_\_ Fls. 99

	TAMANHO P	UNID	3		
	TAMANHO M	UNID	13		
	TAMANHO G	UNID	12		
	TAMANHO GG	UNID	12		
	TAMANHO XGG	UNID	5		
14	<b>GANDOLA GTO, Especificações completas, seguem em "Anexo 01".</b>				
	TAMANHO P	UNID	15		
	TAMANHO M	UNID	20		
	TAMANHO G	UNID	28		
	TAMANHO GG	UNID	25		
	TAMANHO XGG	UNID	5		
	<u>TAMANHO EXG</u>	UNID	5		
	ESPECIAL	UNID	2		
15	<b>CALÇA GTO, Especificações completas, seguem em "Anexo 02".</b>				
	TAMANHO P	UNID	15		
	TAMANHO M	UNID	20		
	TAMNHO G	UNID	28		
	<u>TAMANHO GG</u>	UNID	25		
	TAMANHO XGG	UNID	5		
	TAMANHO EXG	UNID	5		
	TAMANHO ESPECIAL	UNID	2		
16	<b>APITO, Apito Profissional trinado em Metal sem bolinha, estilo flauta; Emite 3 sons ao mesmo tempo: agudo, médio e grave; Possui biqueira de borracha; Medidas aproximadas: 10,5 cm x 2,5 cm.</b>	UNID	250		
17	<b>DIVISAS, na cor azul marinho, em tecido rip stop, patentes e brasão da GCA bordadas, 6cm x 10,5cm, em formato retangular, pares</b>				
	PATENTE COMANDANTE	UNID	5		
	PATENTE SUBCOMANDANTE	UNID	5		
	PATENTE INSPETOR COORDERNADOR	UNID	10		
	INSPETOR	UNID	110		
	SUBINSPETOR	UNID	70		
18	<b>PORTA BASTÃO, com botão de pressão; cor preta; passador fixo para cinto; fabricado em nylon; Medida: altura da presilha que pega no cinto 13,5 cm; altura do porta bastão 6 cm; diâmetro 10,2 cm; Suporta tonfas, bastões e cassetetes padrões das GCMs e PMs.</b> <b>PORTA BASTÃO PRETO</b>	UNID	500		
19	<b>JAPONA, em nylon na cor azul, com gola esporte; mangas compridas com punhos em ribana preta; platinas abotoáveis sobre os ombros; abertura frontal com fechamento por zíper até a gola; 02 bolsos internos nas laterais e 02 externos chapados, formato pentagonal, sendo a parte inferior em ângulo reto com as laterais, com prolongamento da linha da lateral do lado do zíper no sentido diagonal, formando um chanfrado deixando o bolso assimétrico, com abertura no sentido oblíquo, portinholas assimétricas formato hexagonal fechadas por velcro; cós com duas tiras em nylon na parte frontal, uma de cada lado do zíper, medindo 10 cm de comprimento e 6 cm de largura, com prolongamento até as costas em ribana, na cor preta medindo 6 cm de largura; costas inteira em nylon; Fixação de divisas na mangas esquerda e direita; Fixação de velcro no lado direito, na cor preta, para colocação da tarjeta de identificação; brasão da Guarda Civil de Araruama no lado esquerdo; dizeres GUARDA CIVIL DE ARARUAMA na cor branca, nas costas.</b>				



**PREFEITURA MUNICIPAL DE ARARUAMA**  
**ESTADO DO RIO DE JANEIRO**  
**SECRETARIA MUNICIPAL DE ADMINISTRAÇÃO**  
**EQUIPE DE PREGÃO**

Processo Nº 20184/2022

Ass.: \_\_\_\_\_ Fls. 100

	TAMANHO P	UNID	60		
	TAMANHO M	UNID	120		
	TAMANHO G	UNID	140		
	TAMANHO GG	UNID	150		
	TAMANHO XGG	UNID	60		
	TAMANHO EXG	UNID	50		
	TAMANHO ESPECIAL	UNID	20		
20	<b>CAMISA MANGA CURTA, cor azul marinho; Piquet duplo; 50%algodao 30.1 penteado; 47%poliester; 3%elastano; Gramatura 240gr/m2; com bordado no peito e nas costas; brasão da Guarda Civil de Araruama no ombro esquerdo, e brasão da Prefeitura Municipal de Araruama no ombro direito.</b>				
	TAMANHO P	UNID	60		
	TAMANHO M	UNID	120		
	TAMANHO G	UNID	160		
	TAMANHO GG	UNID	150		
	TAMANHO XGG	UNID	55		
	TAMANHO EXG	UNID	45		
	TAMANHO ESPECIAL	UNID	10		
21	<b>CAPA DE CHUVA, capa confeccionada em PVC laminado transparente; sem forro; soldada eletronicamente com manga e capuz; fechamento frontal por botões de pressão; espessura 0,13mm; altura 1,10m; com as inscrições GUARDA CIVIL DE ARARUAMA gravada nas costas.</b>				
	TAMANHO M	UNID	150		
	TAMANHO G	UNID	150		
	TAMANHO GG	UNID	200		
	TAMANHO XGG	UNID	100		
	<b>TOTAL</b>				

Valor total da proposta, R\$ \_\_\_\_\_ (valor por extenso).

O prazo de validade desta Proposta é de xx (xxxxxx) dias, contados da data de abertura do respectivo envelope, renováveis conforme norma deste edital.

Razão Social do proponente:

Endereço:

Telefone:

CNPJ nº.

Inscrição Estadual:

Inscrição Municipal:

Banco (nome e nº.)

Agência (Nome e N.º.)

Conta Corrente nº

\_\_\_\_\_, xx de \_\_\_\_\_ 20xx.

\_\_\_\_\_  
Carimbo e assinatura da Empresa



**A N E X O I V - VALOR ESTIMADO**

Itens	ESPECIFICAÇÃO	Unid	Qtd.	MÉDIA UNITÁRIA	MÉDIA TOTAL
	<b>Aquisição de uniforme, pelo sistema de registro de preço, para a Guarda Civil de Araruama, por um período de 12 meses.</b>				
1	<b>GANDOLA TÁTICA Especificações completas, seguem em "Anexo 01".</b>				
	TAMANHO P	UNID	50	R\$ 438,66	R\$ 21.933,00
	TAMANHO M	UNID	130	R\$ 438,66	R\$ 57.025,80
	TAMANHO G	UNID	160	R\$ 438,66	R\$ 70.185,60
	TAMANHO GG	UNID	150	R\$ 438,66	R\$ 65.799,00
	TAMANHO XXG	UNID	50	R\$ 438,66	R\$ 21.933,00
	TAMANHO EXG	UNID	45	R\$ 438,66	R\$ 19.739,70
	TAMANHO ESPECIAL	UNID	15	R\$ 438,66	R\$ 6.579,90
2	<b>CALÇA TÁTICA, Especificações completas, seguem em "Anexo 02".</b>				
	TAMANHO P	UNID	50	R\$ 466,66	R\$ 23.333,00
	TAMANHO M	UNID	130	R\$ 466,66	R\$ 60.665,80
	TAMANHO G	UNID	160	R\$ 466,66	R\$ 74.665,60
	TAMANHO GG	UNID	150	R\$ 466,66	R\$ 69.999,00
	TAMANHO XXG	UNID	50	R\$ 466,66	R\$ 23.333,00
	TAMANHO EXG	UNID	45	R\$ 466,66	R\$ 20.999,70
	TAMANHO ESPECIAL	UNID	15	R\$ 466,66	R\$ 6.999,90
3	<b>COBERTURA (boné) em microfibra ou tactel (com brasão da GCA), na cor preta, tamanho regulável.</b>				
	TAMANHO PADRÃO	UNID	350	R\$ 130,66	R\$ 45.731,00
	TAMANHO COM RAMAGEM (INSPETOR)	UNID	100	R\$ 130,66	R\$ 13.066,00
	TAMANHO COM RAMAGEM (SUBINSPETOR)	UNID	50	R\$ 130,66	R\$ 6.533,00
4	<b>COBERTURA, (boné) em microfibra ou tactel (com brasão da GCA), na cor branca, tamanho regulável.</b>				
	TAMANHO PADRÃO	UNID	70	R\$ 130,66	R\$ 9.146,20
	TAMANHO COM RAMAGEM (INSPETOR)	UNID	20	R\$ 130,66	R\$ 2.613,20
	TAMANHO COM RAMAGEM (SUBINSPETOR)	UNID	10	R\$ 130,66	R\$ 1.306,60
5	<b>CINTO DE PASSEIO, na cor preta com fivela metálica regulável.</b>				
	TAMANHO PADRÃO	UNID	450	R\$ 112,00	R\$ 50.400,00
	TAMANHO ESPECIAL (CINTURA 150 CM)	UNID	50	R\$ 112,00	R\$ 5.600,00
6	<b>COTURNO, Especificações, seguem em "Anexo 3".</b>				
	TAMANHO 35	PAR	5	R\$ 429,33	R\$ 2.146,65
	TAMANHO 36	PAR	20	R\$ 429,33	R\$ 8.586,60
	TAMANHO 37	PAR	30	R\$ 429,33	R\$ 12.879,90
	TAMANHO 38	PAR	30	R\$ 429,33	R\$ 12.879,90



**PREFEITURA MUNICIPAL DE ARARUAMA**  
**ESTADO DO RIO DE JANEIRO**  
**SECRETARIA MUNICIPAL DE ADMINISTRAÇÃO**  
**EQUIPE DE PREGÃO**

Processo Nº 20184/2022

Ass.: \_\_\_\_\_ Fls. 102

	TAMANHO 39	PAR	30	R\$ 429,33	R\$ 12.879,90
	TAMANHO 40	PAR	60	R\$ 429,33	R\$ 25.759,80
	TAMANHO 41	PAR	90	R\$ 429,33	R\$ 38.639,70
	TAMANHO 42	PAR	130	R\$ 429,33	R\$ 55.812,90
	TAMANHO 43	PAR	130	R\$ 429,33	R\$ 55.812,90
	<u>TAMANHO 44</u>	PAR	40	R\$ 429,33	R\$ 17.173,20
	TAMANHO 45	PAR	20	R\$ 429,33	R\$ 8.586,60
	TAMANHO 46	PAR	10	R\$ 429,33	R\$ 4.293,30
	<u>TAMANHO 50</u>	PAR	5	R\$ 429,33	R\$ 2.146,65
7	<b>CINTO DE GUARNIÇÃO, na cor preta, tamanho regulável e fivela em plástico.</b>				
	TAMANHO PADRÃO	UNID	450	R\$ 158,66	R\$ 71.397,00
	TAMANHO ESPECIAL (CINTURA 150 CM)	UNID	50	R\$ 158,66	R\$ 7.933,00
8	<b>CINTO DE GUARNIÇÃO, na cor branca, tamanho regulável e fivela em plástico.</b>				
	TAMANHO PADRÃO	UNID	90	R\$ 177,33	R\$ 15.959,70
	TAMANHO ESPECIAL (CINTURA 150 CM)	UNID	10	R\$ 177,33	R\$ 1.773,30
9	<b>BORNAL DE PERNA, na cor preta, tamanho regulável e fivela em plástico, com porta celular, porta caneta, porta HT, bolso de moedas ou chaves. Bolso grande com fecho éclair, um bolso médio com fecho éclair, dois bolsos com elástico e velcro na frente.</b>				
	TAMANHO PADRÃO	UNID	500	R\$ 205,33	R\$ 102.665,00
10	<b>BORNAL DE PERNA, na cor branca, tamanho regulável e fivela em plástico, com porta celular, porta caneta, porta HT, bolso de moedas ou chaves. Bolso grande com fecho éclair, um bolso médio com fecho éclair, dois bolsos com elástico e velcro na frente.</b>				
	TAMANHO PADRÃO	UNID	100	R\$ 242,66	R\$ 24.266,00
11	<b>FIEL, fiel ou guia para apito. Cordame trançado feito em nylon.</b>				
	TAMANHO PADRÃO PRETO	UNID	500	R\$ 186,66	R\$ 93.330,00
	TAMANHO PADRÃO BRANCO	UNID	100	R\$ 186,66	R\$ 18.666,00
12	<b>GANDOLA CANIL, em tecido hip stop woodland azul, com dois bolsos frontais, com pregas tipo machos, com cancela e fechamento; com abertura de caneta nos dois (tamanho do bolso 15x15), colocando-os a 21 cm da linha do ombro, mangas curtas com brasões bordados no tecido: da Guarda Civil de Araruama - GCA (lado direito) e da Prefeitura de Araruama (lado esquerdo), tamanho dos brasões 7,5cm de largura e 9,0cm de altura, com passadeiras nos ombros, com fechamento com um botão (para colocação de divisas, cordão de apito, braçal para o trânsito e etc.). Identificação em velcro branco com largura de 0,3cm e 15 cm de comprimento, colocando acima do bolso direito, fechamento da camisa com botões embutidos (os botões não ficam aparentes). Costas da camisa com pala dupla e duas pregas a 0,7cm de cava da manga. Gola com entretela.</b>				
	TAMANHO P	UNID	3	R\$ 560,00	R\$ 1.680,00
	TAMANHO M		13	R\$ 560,00	R\$ 7.280,00
	TAMANHO G	UNID	12	R\$ 560,00	R\$ 6.720,00
	TAMANHO GG	UNID	12	R\$ 560,00	R\$ 6.720,00
	TAMANHO XGG	UNID	5	R\$ 560,00	R\$ 2.800,00



**PREFEITURA MUNICIPAL DE ARARUAMA**  
**ESTADO DO RIO DE JANEIRO**  
**SECRETARIA MUNICIPAL DE ADMINISTRAÇÃO**  
**EQUIPE DE PREGÃO**

Processo Nº 20184/2022

Ass.: \_\_\_\_\_ Fls. 103

13	<b>CALÇA CANIL, sem pregas, em tecido hip stop woodland azul, cós com presilhas para cinto, fechamento frontal feito por zíper de 18 cm da mesma cor, dois bolsos frontais tipo faca, dois bolsos traseiros com cancela e fechamento com dois (02) botões. A bainha deverá ser feita com elástico.</b>				
	TAMANHO P	UNID	3	R\$ 485,33	R\$ 1.455,99
	TAMANHO M	UNID	13	R\$ 485,33	R\$ 6.309,29
	TAMANHO G	UNID	12	R\$ 485,33	R\$ 5.823,96
	TAMANHO GG	UNID	12	R\$ 485,33	R\$ 5.823,96
	TAMANHO XGG	UNID	5	R\$ 485,33	R\$ 2.426,65
14	<b>GANDOLA GTO, Especificações completas, seguem em "Anexo 01".</b>				
	TAMANHO P	UNID	15	R\$ 420,00	R\$ 6.300,00
	TAMANHO M	UNID	20	R\$ 420,00	R\$ 8.400,00
	TAMANHO G	UNID	28	R\$ 420,00	R\$ 11.760,00
	TAMANHO GG	UNID	25	R\$ 420,00	R\$ 10.500,00
	TAMANHO XGG	UNID	5	R\$ 420,00	R\$ 2.100,00
	<u>TAMANHO EXG</u>	UNID	5	R\$ 420,00	R\$ 2.100,00
	ESPECIAL	UNID	2	R\$ 420,00	R\$ 840,00
15	<b>CALÇA GTO, Especificações completas, seguem em "Anexo 02".</b>				
	TAMANHO P	UNID	15	R\$ 560,00	R\$ 8.400,00
	TAMANHO M	UNID	20	R\$ 560,00	R\$ 11.200,00
	TAMNHO G	UNID	28	R\$ 560,00	R\$ 15.680,00
	<u>TAMANHO GG</u>	UNID	25	R\$ 560,00	R\$ 14.000,00
	TAMANHO XGG	UNID	5	R\$ 560,00	R\$ 2.800,00
	TAMANHO EXG	UNID	5	R\$ 560,00	R\$ 2.800,00
	TAMANHO ESPECIAL	UNID	2	R\$ 560,00	R\$ 1.120,00
16	<b>APITO, Apito Profissional trinado em Metal sem bolinha, estilo flauta; Emite 3 sons ao mesmo tempo: agudo, médio e grave; Possui biqueira de borracha; Medidas aproximadas: 10,5 cm x 2,5 cm.</b>	UNID	250	R\$ 149,33	R\$ 37.332,50
17	<b>DIVISAS, na cor azul marinho, em tecido rip stop, patentes e brasão da GCA bordadas, 6cm x 10,5cm, em formato retangular, pares</b>				
	PATENTE COMANDANTE	UNID	5	R\$ 93,33	R\$ 466,65
	PATENTE SUBCOMANDANTE	UNID	5	R\$ 93,33	R\$ 466,65
	PATENTE INSPETOR COORDERNADOR	UNID	10	R\$ 93,33	R\$ 933,30
	INSPETOR	UNID	110	R\$ 93,33	R\$ 10.266,30
	SUBINSPETOR	UNID	70	R\$ 93,33	R\$ 6.533,10
18	<b>PORTA BASTÃO, com botão de pressão; cor preta; passador fixo para cinto; fabricado em nylon; Medida: altura da presilha que pega no cinto 13,5 cm; altura do porta bastão 6 cm; diâmetro 10,2 cm; Suporta tonfas, bastões e cassetetes padrões das GCMs e PMs. PORTA BASTÃO PRETO</b>	UNID	500	R\$ 298,66	R\$ 149.330,00



**PREFEITURA MUNICIPAL DE ARARUAMA**  
**ESTADO DO RIO DE JANEIRO**  
**SECRETARIA MUNICIPAL DE ADMINISTRAÇÃO**  
**EQUIPE DE PREGÃO**

Processo Nº 20184/2022

Ass.: \_\_\_\_\_ Fls. 104

19	JAPONA, em nylon na cor azul, com gola esporte; mangas compridas com punhos em ribana preta; platinas abotoáveis sobre os ombros; abertura frontal com fechamento por zíper até a gola; 02 bolsos internos nas laterais e 02 externos chapados, formato pentagonal, sendo a parte inferior em ângulo reto com as laterais, com prolongamento da linha da lateral do lado do zíper no sentido diagonal, formando um chanfrado deixando o bolso assimétrico, com abertura no sentido oblíquo, portinholas assimétricas formato hexagonal fechadas por velcro; cós com duas tiras em nylon na parte frontal, uma de cada lado do zíper, medindo 10 cm de comprimento e 6 cm de largura, com prolongamento até as costas em ribana, na cor preta medindo 6 cm de largura; costas inteira em nylon; Fixação de divisas na mangas esquerda e direita; Fixação de velcro no lado direito, na cor preta, para colocação da tarjeta de identificação; brasão da Guarda Civil de Araruama no lado esquerdo; dizeres GUARDA CIVIL DE ARARUAMA na cor branca, nas costas.					
	TAMANHO P	UNID	60	R\$	466,50	R\$ 27.990,00
	TAMANHO M	UNID	120	R\$	466,50	R\$ 55.980,00
	TAMANHO G	UNID	140	R\$	466,50	R\$ 65.310,00
	TAMANHO GG	UNID	150	R\$	466,50	R\$ 69.975,00
	TAMANHO XGG	UNID	60	R\$	466,50	R\$ 27.990,00
	TAMANHO EXG	UNID	50	R\$	466,50	R\$ 23.325,00
	TAMANHO ESPECIAL	UNID	20	R\$	466,50	R\$ 9.330,00
20	CAMISA MANGA CURTA, cor azul marinho; Piquet duplo; 50%algodao 30.1 penteado; 47%poliester; 3%elastano; Gramatura 240gr/m2; com bordado no peito e nas costas; brasão da Guarda Civil de Araruama no ombro esquerdo, e brasão da Prefeitura Municipal de Araruama no ombro direito.					
	TAMANHO P	UNID	60	R\$	186,66	R\$ 11.199,60
	TAMANHO M	UNID	120	R\$	186,66	R\$ 22.399,20
	TAMANHO G	UNID	160	R\$	186,66	R\$ 29.865,60
	TAMANHO GG	UNID	150	R\$	186,66	R\$ 27.999,00
	TAMANHO XGG	UNID	55	R\$	186,66	R\$ 10.266,30
	TAMANHO EXG	UNID	45	R\$	186,66	R\$ 8.399,70
	TAMANHO ESPECIAL	UNID	10	R\$	186,66	R\$ 1.866,60
21	CAPA DE CHUVA, capa confeccionada em PVC laminado transparente; sem forro; soldada eletronicamente com manga e capuz; fechamento frontal por botões de pressão; espessura 0,13mm; altura 1,10m; com as inscrições GUARDA CIVIL DE ARARUAMA gravada nas costas.					
	TAMANHO M	UNID	150	R\$	429,33	R\$ 64.399,50
	TAMANHO G	UNID	150	R\$	429,33	R\$ 64.399,50
	TAMANHO GG	UNID	200	R\$	429,33	R\$ 85.866,00
	TAMANHO XGG	UNID	100	R\$	429,33	R\$ 42.933,00
	<b>TOTAL</b>					<b>R\$ 2.271.038,35</b>

**Valor estimado pelo Departamento de Compras - DECOP R\$ 2.271.038,35**



**ANEXO V**

**ATA DE REGISTRO DE PREÇOS**

**MINUTA**

Aos xx dias do mês de xxxxxx do ano de 2022, o **MUNICÍPIO DE ARARUAMA**, Estado do Rio de Janeiro, pessoa jurídica de direito público interno, com sede na Avenida John Kennedy, n.º 120, Centro, Araruama/RJ, inscrito no CNPJ(MF) sob o n.º 28.531.762/0001-33, neste ato representado pela Exma. Sra. Prefeita do Município de Araruama, Lívia Bello, brasileira, solteira, portadora da carteira de identidade n.º \_\_\_\_\_ e do CPF n.º \_\_\_\_\_ residente e domiciliada nesta cidade, e pela Exma. Sra. Secretária Municipal de \_\_\_\_\_, \_\_\_\_\_, portador da carteira de identidade n.º \_\_\_\_\_ e do CPF n.º \_\_\_\_\_ residente e domiciliado nesta cidade; doravante simplesmente denominado ÓRGÃO GERENCIADOR, em face da classificação das propostas de preços no Pregão Presencial – SRP n.º XX/2022, para formação da Ata de Registro de Preços, tendo como fundamento a Ata de julgamento e classificação das propostas, RESOLVE registrar os preços para futura e eventual \_\_\_\_\_. Estando de acordo com as especificações no Termo de Referência da **SECRETARIA REQUISITANTE** – ANEXO I do Edital às fls. \_\_ à \_\_ na Ata de Sessão Pública de Credenciamento constante às fls. \_\_ a \_\_ do processo administrativo n.º \_\_\_\_\_, que passam a fazer parte integrante desta Ata de Registro de Preços, tendo sido a(s) sociedades empresária(s) classificada(s) com os respectivos itens e preços. A presente Ata de Registro de Preços terá validade de XX (XXXX) meses, a partir de sua publicação e a mesma será utilizada pela Secretaria Municipal de \_\_\_\_\_, como órgão gerenciador, na forma prevista no instrumento editalício, com as sociedades empresárias que tiverem preços registrados, na forma do ANEXO I. Tendo sido cumpridas todas as formalidades legais e nada mais havendo a constar, lavrando-se esta Ata que vai assinada pela Exma. Sra. Prefeita do Município de Araruama, pela Secretaria, bem como pelos representantes das sociedades empresárias com preços registrados, devendo a mesma ser publicada no Diário Oficial do Município para que opere seus jurídicos e legais efeitos.

**CLÁUSULA PRIMEIRA – DO OBJETO**

O objeto da presente ATA DE REGISTRO DE PREÇOS consiste na futura e eventual \_\_\_\_\_, conforme Termo de Referência e demais especificações constantes da proposta comercial, referente ao Edital do Pregão Presencial – SRP n.º XX/2022 e seus anexos nos autos do processo administrativo n.XXXX/XXXX.

**CLAUSULA SEGUNDA – DOS PREÇOS / DA VALIDADE DOS PREÇOS**

Itens	ESPECIFICAÇÃO	Unid	Qtd.	VALOR UNITÁRIO	TOTAL
	Aquisição de uniforme, pelo sistema de registro de preço, para a Guarda Civil de Araruama, por um período de 12 meses.				
1	GANDOLA TÁTICA Especificações completas, seguem em "Anexo 01".				
	TAMANHO P	UNID	50		



**PREFEITURA MUNICIPAL DE ARARUAMA**  
**ESTADO DO RIO DE JANEIRO**  
**SECRETARIA MUNICIPAL DE ADMINISTRAÇÃO**  
**EQUIPE DE PREGÃO**

Processo Nº 20184/2022

Ass.: \_\_\_\_\_ Fls. 106

	TAMANHO M	UNID	130		
	TAMANHO G	UNID	160		
	TAMANHO GG	UNID	150		
	TAMANHO XXG	UNID	50		
	TAMANHO EXG	UNID	45		
	TAMANHO ESPECIAL	UNID	15		
2	<b>CALÇA TÁTICA, Especificações completas, seguem em "Anexo 02".</b>				
	TAMANHO P	UNID	50		
	TAMANHO M	UNID	130		
	TAMANHO G	UNID	160		
	TAMANHO GG	UNID	150		
	TAMANHO XXG	UNID	50		
	TAMANHO EXG	UNID	45		
	TAMANHO ESPECIAL	UNID	15		
3	<b>COBERTURA (boné) em microfibra ou tactel (com brasão da GCA), na cor preta, tamanho regulável.</b>				
	TAMANHO PADRÃO	UNID	350		
	TAMANHO COM RAMAGEM (INSPETOR)	UNID	100		
	TAMANHO COM RAMAGEM (SUBINSPETOR)	UNID	50		
4	<b>COBERTURA, (boné) em microfibra ou tactel (com brasão da GCA), na cor branca, tamanho regulável.</b>				
	TAMANHO PADRÃO	UNID	70		
	TAMANHO COM RAMAGEM (INSPETOR)	UNID	20		
	TAMANHO COM RAMAGEM (SUBINSPETOR)	UNID	10		
5	<b>CINTO DE PASSEIO, na cor preta com fivela metalizada regulável.</b>				
	TAMANHO PADRÃO	UNID	450		
	TAMANHO ESPECIAL (CINTURA 150 CM)	UNID	50		
6	<b>COTURNO, Especificações, seguem em "Anexo 3".</b>				
	TAMANHO 35	PAR	5		
	TAMANHO 36	PAR	20		
	TAMANHO 37	PAR	30		
	TAMANHO 38	PAR	30		
	TAMANHO 39	PAR	30		
	TAMANHO 40	PAR	60		
	TAMANHO 41	PAR	90		
	TAMANHO 42	PAR	130		
	TAMANHO 43	PAR	130		
	<u>TAMANHO 44</u>	PAR	40		
	TAMANHO 45	PAR	20		
	TAMANHO 46	PAR	10		
	<u>TAMANHO 50</u>	PAR	5		
7	<b>CINTO DE GUARNIÇÃO, na cor preta, tamanho regulável e fivela em plástico.</b>				
	TAMANHO PADRÃO	UNID	450		
	TAMANHO ESPECIAL (CINTURA 150 CM)	UNID	50		



**PREFEITURA MUNICIPAL DE ARARUAMA**  
**ESTADO DO RIO DE JANEIRO**  
**SECRETARIA MUNICIPAL DE ADMINISTRAÇÃO**  
**EQUIPE DE PREGÃO**

Processo Nº 20184/2022

Ass.: \_\_\_\_\_ Fls. 107

8	<b>CINTO DE GUARNIÇÃO, na cor branca, tamanho regulável e fivela em plástico.</b>				
	TAMANHO PADRÃO	UNID	90		
	TAMANHO ESPECIAL (CINTURA 150 CM)	UNID	10		
9	<b>BORNAL DE PERNA, na cor preta, tamanho regulável e fivela em plástico, com porta celular, porta caneta, porta HT, bolso de moedas ou chaves. Bolso grande com fecho éclair, um bolso médio com fecho éclair, dois bolsos com elástico e velcro na frente.</b>				
	TAMANHO PADRÃO	UNID	500		
10	<b>BORNAL DE PERNA, na cor branca, tamanho regulável e fivela em plástico, com porta celular, porta caneta, porta HT, bolso de moedas ou chaves. Bolso grande com fecho éclair, um bolso médio com fecho éclair, dois bolsos com elástico e velcro na frente.</b>				
	TAMANHO PADRÃO	UNID	100		
11	<b>FIEL, fiel ou guia para apito. Cordame trançado feito em nylon.</b>				
	TAMANHO PADRÃO PRETO	UNID	500		
	TAMANHO PADRÃO BRANCO	UNID	100		
12	<b>GANDOLA CANIL, em tecido hip stop woodland azul, com dois bolsos frontais, com pregas tipo machos, com cancela e fechamento; com abertura de caneta nos dois (tamanho do bolso 15x15), colocando-os a 21 cm da linha do ombro, mangas curtas com brasões bordados no tecido: da Guarda Civil de Araruama - GCA (lado direito) e da Prefeitura de Araruama (lado esquerdo), tamanho dos brasões 7,5cm de largura e 9,0cm de altura, com passadeiras nos ombros, com fechamento com um botão (para colocação de divisas, cordão de apito, braçal para o trânsito e etc.),. Identificação em velcro branco com largura de 0,3cm e 15 cm de comprimento, colocando acima do bolso direito, fechamento da camisa com botões embutidos (os botões não ficam aparentes). Costas da camisa com pala dupla e duas pregas a 0,7cm de cava da manga. Gola com entretela.</b>				
	TAMANHO P	UNID	3		
	TAMANHO M		13		
	TAMANHO G	UNID	12		
	TAMANHO GG	UNID	12		
	TAMANHO XGG	UNID	5		
13	<b>CALÇA CANIL, sem pregas, em tecido hip stop woodland azul, cós com presilhas para cinto, fechamento frontal feito por zíper de 18 cm da mesma cor, dois bolsos frontais tipo faca, dois bolsos traseiros com cancela e fechamento com dois (02) botões. A bainha deverá ser feita com elástico.</b>				
	TAMANHO P	UNID	3		
	TAMANHO M	UNID	13		
	TAMANHO G	UNID	12		
	TAMANHO GG	UNID	12		
	TAMANHO XGG	UNID	5		
14	<b>GANDOLA GTO, Especificações completas, seguem em "Anexo 01".</b>				
	TAMANHO P	UNID	15		
	TAMANHO M	UNID	20		
	TAMANHO G	UNID	28		
	TAMANHO GG	UNID	25		
	TAMANHO XGG	UNID	5		
	<u>TAMANHO EXG</u>	UNID	5		
	ESPECIAL	UNID	2		



**PREFEITURA MUNICIPAL DE ARARUAMA**  
**ESTADO DO RIO DE JANEIRO**  
**SECRETARIA MUNICIPAL DE ADMINISTRAÇÃO**  
**EQUIPE DE PREGÃO**

Processo Nº 20184/2022

Ass.: \_\_\_\_\_ Fls. 108

15	<b>CALÇA GTO, Especificações completas, seguem em "Anexo 02".</b>				
	TAMANHO P	UNID	15		
	TAMANHO M	UNID	20		
	TAMNHO G	UNID	28		
	<u>TAMANHO GG</u>	UNID	25		
	TAMANHO XGG	UNID	5		
	TAMANHO EXG	UNID	5		
	TAMANHO ESPECIAL	UNID	2		
16	<b>APITO, Apito Profissional trinado em Metal sem bolinha, estilo flauta; Emite 3 sons ao mesmo tempo: agudo, médio e grave; Possui biqueira de borracha; Medidas aproximadas: 10,5 cm x 2,5 cm.</b>	UNID	250		
17	<b>DIVISAS, na cor azul marinho, em tecido rip stop, patentes e brasão da GCA bordadas, 6cm x 10,5cm, em formato retangular, pares</b>				
	PATENTE COMANDANTE	UNID	5		
	PATENTE SUBCOMANDANTE	UNID	5		
	PATENTE INSPETOR COORDERNADOR	UNID	10		
	INSPETOR	UNID	110		
	SUBINSPETOR	UNID	70		
18	<b>PORTA BASTÃO, com botão de pressão; cor preta; passador fixo para cinto; fabricado em nylon; Medida: altura da presilha que pega no cinto 13,5 cm; altura do porta bastão 6 cm; diâmetro 10,2 cm; Suporta tonfas, bastões e cassetetes padrões das GCMs e PMs. PORTA BASTÃO PRETO</b>	UNID	500		
19	<b>JAPONA, em nylon na cor azul, com gola esporte; mangas compridas com punhos em ribana preta; platinas abotoáveis sobre os ombros; abertura frontal com fechamento por zíper até a gola; 02 bolsos internos nas laterais e 02 externos chapados, formato pentagonal, sendo a parte inferior em ângulo reto com as laterais, com prolongamento da linha da lateral do lado do zíper no sentido diagonal, formando um chanfrado deixando o bolso assimétrico, com abertura no sentido oblíquo, portinholas assimétricas formato hexagonal fechadas por velcro; cós com duas tiras em nylon na parte frontal, uma de cada lado do zíper, medindo 10 cm de comprimento e 6 cm de largura, com prolongamento até as costas em ribana, na cor preta medindo 6 cm de largura; costas inteira em nylon; Fixação de divisas na mangas esquerda e direita; Fixação de velcro no lado direito, na cor preta, para colocação da tarjeta de identificação; brasão da Guarda Civil de Araruama no lado esquerdo; dizeres GUARDA CIVIL DE ARARUAMA na cor branca, nas costas.</b>				
	TAMANHO P	UNID	60		
	TAMANHO M	UNID	120		
	TAMANHO G	UNID	140		
	TAMANHO GG	UNID	150		
	TAMANHO XGG	UNID	60		
	TAMANHO EXG	UNID	50		
	TAMANHO ESPECIAL	UNID	20		
20	<b>CAMISA MANGA CURTA, cor azul marinho; Piquet duplo; 50%algodao 30.1 penteado; 47%poliester; 3%elastano; Gramatura 240gr/m2; com bordado no peito e nas costas; brasão da Guarda Civil de Araruama no ombro esquerdo, e brasão da Prefeitura Municipal de Araruama no ombro direito.</b>				
	TAMANHO P	UNID	60		
	TAMANHO M	UNID	120		
	TAMANHO G	UNID	160		



**PREFEITURA MUNICIPAL DE ARARUAMA**  
**ESTADO DO RIO DE JANEIRO**  
**SECRETARIA MUNICIPAL DE ADMINISTRAÇÃO**  
**EQUIPE DE PREGÃO**

Processo Nº 20184/2022

Ass.: \_\_\_\_\_ Fls. 109

	TAMANHO GG	UNID	150		
	TAMANHO XGG	UNID	55		
	TAMANHO EXG	UNID	45		
	TAMANHO ESPECIAL	UNID	10		
21	<b>CAPA DE CHUVA, capa confeccionada em PVC laminado transparente; sem forro; soldada eletronicamente com manga e capuz; fechamento frontal por botões de pressão; espessura 0,13mm; altura 1,10m; com as inscrições GUARDA CIVIL DE ARARUAMA gravada nas costas.</b>				
	TAMANHO M	UNID	150		
	TAMANHO G	UNID	150		
	TAMANHO GG	UNID	200		
	TAMANHO XGG	UNID	100		
	<b>TOTAL</b>				

**PARÁGRAFO PRIMEIRO.** A presente de Ata de Registro de Preços terá a validade de xx (xxxx) meses, a partir da sua Publicação.

**PARÁGRAFO SEGUNDO.** O Fornecedor classificado é o que segue:

Empresa Fornecedora (Razão Social):		
CNPJ Nº:	Telefone:	
Endereço:		
Cidade:	UF:	CEP:
Endereço Eletrônico:		
Representante:		
RG nº / Órgão Expedidor / UF:		CPF:

**PARÁGRAFO TERCEIRO.** Durante o prazo de validade desta Ata de Registro de Preços, o Município de Araruama não será obrigado a adquirir os itens referidos na Cláusula Primeira exclusivamente pelo Sistema de Registro de Preços, podendo fazê-lo através de outra licitação quando julgar conveniente, sem que caiba recurso ou indenização de qualquer espécie às empresas detentoras, ou cancelar a Ata, na ocorrência de alguma das hipóteses legalmente previstas para tanto, garantindo às detentoras, neste caso, o contraditório e a ampla defesa.

**CLÁUSULA TERCEIRA - DA UTILIZAÇÃO DA ATA DE REGISTRO DE PREÇOS**

Será usuário do Registro de Preços o órgão gerenciador **SECRETARIA REQUISITANTE**.

**PARÁGRAFO PRIMEIRO.** Os preços ofertados pelas empresas signatárias da presente Ata de Registro de Preços são os especificados na proposta final, de acordo com a respectiva classificação no Pregão Presencial – SRP n.º **XX/2022**.

**PARÁGRAFO SEGUNDO.** Para cada item de que trata esta Ata, serão observadas, quanto ao preço, as cláusulas e condições constantes do Edital do Pregão Presencial – SRP n.º **XX/2022**, que a precedeu e integra o presente instrumento de compromisso.



**PARÁGRAFO TERCEIRO.** O preço unitário a ser pago por ITEM será o constante da(s) proposta(s) apresentada(s) no Pregão Presencial – SRP n.º **XX/2022**, pela(s) empresa(s) detentora(s) da presente Ata, a(s) qual(ais) também a integram.

**PARÁGRAFO QUARTO.** A Ata de Registro de Preços oriunda deste Processo Licitatório, durante a sua vigência, poderá ser utilizada por outros Órgãos ou Entidades não participantes, com a devida anuência do Órgão Gerenciador, de acordo com a legislação em vigor.

**CLÁUSULA QUARTA – DA EMISSÃO DOS PEDIDOS/ PRAZO E LOCAL DE EXECUÇÃO**

A licitante vencedora deverá executar o objeto pelo período de xx (xxxx) meses, a contar da data da publicação da Ata de Registro de Preços.

**PARÁGRAFO PRIMEIRO.** O Município de Araruama, através da **SECRETARIA REQUISITANTE**, respeitada a ordem de registro, selecionará as empresas para os quais serão emitidos os pedidos, de forma parcial, de acordo com a necessidade da contratante.

**PARÁGRAFO SEGUNDO.** O material será entregue de acordo, conforme Termo de Referência (Anexo I) \_\_\_\_\_;

**PARÁGRAFO TERCEIRO.** O local de entrega será conforme Termo de Referência (Anexo I) \_\_\_\_\_;

**PARÁGRAFO QUARTO.** A empresa convocada que não cumprir as obrigações estabelecidas na ata de Registro de Preços estará sujeita às sanções previstas neste edital. Neste caso, o Município de Araruama convocará, obedecida a ordem de classificação, a próxima empresa registrada no SRP, se for o caso.

**PARÁGRAFO QUINTO.** A contratação decorrente do presente Registro de Preços será requerida pela **SECRETARIA REQUISITANTE** que apontará quantitativo a ser contratado, bem como prazo e setores englobados, de acordo com sua necessidade e conveniência.

**CLÁUSULA QUINTA – DAS OBRIGAÇÕES DA(S) EMPRESA(S) FORNECEDORA(S)**

Cumprir integralmente as condições estabelecidas no edital do Pregão Presencial – SRP n.º **XX/2022**.

**PARÁGRAFO PRIMEIRO.** Manter, durante o período de vigência desta Ata, as condições de habilitação e qualificação do certame licitatório.

**PARÁGRAFO SEGUNDO.** Responsabilizar-se pelos danos causados diretamente à Administração ou a terceiros, em decorrência de sua culpa ou dolo, na execução do contrato, na forma do que dispõe o art. 70 da lei 8.666/93.

**PARÁGRAFO TERCEIRO.** **Cumprir todas as exigências contidas no Termo de Referência Anexo I deste Edital.**

**PARÁGRAFO QUARTO:** Assinar a Ata de Registro de Preços;

**PARAGRAFO QUINTO:** Manter sigilo, sob pena de responsabilidade civil, penal e administrativa, sobre todo e qualquer assunto de interesse do Município ou de terceiros, de que tomar conhecimento em razão da execução do contrato;



**PARAGRAFO SEXTO:** Permitir o acompanhamento e a fiscalização da execução do contrato por servidor designado pela CONTRATANTE para esse fim, em conformidade com o art. 67 e seus parágrafos, da Lei nº 8.666/93;

**PARAGRAFO SETIMO:** Aceitar, nas mesmas condições contratuais, os acréscimos ou supressões que se fizerem necessários ao quantitativo do objeto licitado, de acordo com o limite estabelecido no art. 65, § 1º da Lei nº 8.666/93;

**PARAGRAFO OITAVO:** Entregar/Executar o objeto no local determinado no Termo de Referência conforme solicitação da Secretaria Requisitante;

**PARAGRAFO NONO:** Zelar pela qualidade do objeto oferecido até a hora de sua entrega e no decorrer de sua execução;

**PARAGRAFO DÉCIMO:** Manter contato permanente com a Secretaria requisitante, responsável pela retirada da nota de empenho;

**PARAGRAFO DÉCIMO PRIMEIRO:** Atender imediatamente as determinações e exigências formuladas pela secretaria requisitante, bem como dar ciência, imediatamente e por escrito, de qualquer anormalidade que verificar na entrega do objeto;

**PARAGRAFO DÉCIMO SEGUNDO:** Refazer ou substituir, por sua conta e responsabilidade, a qualquer época o objeto aceito, desde que fique comprovada a existência de não conformidade com o exigido no certame, somente possível de aferição com a devida utilização;

**PARAGRAFO DÉCIMO TERCEIRO:** Reparar, corrigir, remover, reconstituir ou substituir, às suas expensas, no total ou em parte, o objeto do contrato em que se verificarem vícios, defeitos ou incorreções resultantes de execução ou de materiais empregados, nos prazos estipulados, para que se efetue a correção de situações adversas e para o atendimento imediato das reclamações e/ou solicitações da Contratante;

#### **CLÁUSULA SEXTA – DAS OBRIGAÇÕES DOS ÓRGÃOS GERENCIADORES E PARTICIPANTES**

I. Atestar a entrega/execução do objeto do contrato por meio do Gestor do contrato;

II. Efetuar os pagamentos às empresas fornecedoras, na forma estabelecida nesta Ata e nos costumes do Edital.

#### **CLÁUSULA SÉTIMA – DO PAGAMENTO**

O pagamento será efetuado de acordo com o teor constante pelo item 24 do Edital Pregão Presencial – SRP n.º **XX/2022**, através de cheque nominativo, na tesouraria da Prefeitura Municipal de Araruama, ou crédito bancário, conforme o caso, em 30 (trinta) dias.

**PARÁGRAFO PRIMEIRO.** Qualquer pagamento só será efetuado se na Nota Fiscal/Fatura constar o atestado da prestação dos serviços, caso ocorra atraso ou antecipação no pagamento, para compensação financeira, será adotada a Taxa Referencial – TR, *pro rata die*.

**PARÁGRAFO SEGUNDO.** A penalização por eventuais atrasos de pagamentos será procedida por multa no valor de 0,5% (meio por cento) ao mês, sobre o valor da obrigação, por atraso superior a 30 (trinta) dias contados da data do adimplemento.



### **CLÁUSULA OITAVA - DAS CONDIÇÕES DE FORNECIMENTO**

A entrega dos objetos estará condicionada ao disposto nos itens **19 e 20**, do Edital Pregão Presencial – SRP n.º **XX/2022**.

### **CLÁUSULA NONA - DAS PENALIDADES**

Os adjudicatários inadimplentes estarão sujeitos às penalidades previstas no art. 87 da Lei Federal nº 8.666/93, bem como da legislação municipal sobre o assunto, assegurado o contraditório e a ampla defesa.

### **CLÁUSULA DÉCIMA - DA ALTERAÇÃO DE PREÇOS**

Durante a vigência desta Ata de Registro de Preços, os preços registrados serão fixos e irrevogáveis, salvo as condições abaixo descritas.

**PARÁGRAFO PRIMEIRO.** A Ata de Registro de Preços poderá sofrer alterações, obedecidas às disposições contidas no art. 65 da Lei 8.666/93.

**PARÁGRAFO SEGUNDO.** O preço registrado poderá ser revisto em decorrência de eventual redução daqueles praticados no mercado, ou de fato que eleve o custo dos bens registrados, cabendo ao Órgão Gerenciador da Ata promover as necessárias negociações junto aos fornecedores.

**PARÁGRAFO TERCEIRO.** Quando o preço inicialmente registrado, por motivo superveniente, tornar-se superior ao preço praticado no mercado o Órgão Gerenciador deverá convocar o fornecedor visando a negociação para redução de preços e sua adequação ao praticado; frustrada a negociação, o fornecedor será liberado do compromisso assumido; convocar os demais fornecedores visando igual oportunidade de negociação.

**PARÁGRAFO QUARTO.** Quando o preço de mercado tornar-se superior aos preços registrados e o fornecedor, mediante requerimento devidamente comprovado, não puder cumprir o compromisso, o Órgão Gerenciador poderá liberar o fornecedor do compromisso assumido, sem aplicação das penalidades cabíveis, confirmando a veracidade dos motivos e comprovantes apresentados, desde que a comunicação ocorra antes do pedido de fornecimento; convocar os demais fornecedores visando igual oportunidade de negociação.

**PARÁGRAFO QUINTO.** Não havendo êxito nas negociações, o Órgão Gerenciador deverá proceder à revogação da Ata de Registro de Preços, adotando as medidas cabíveis para obtenção da contratação mais vantajosa.

### **CLÁUSULA DÉCIMA PRIMEIRA - DA PUBLICAÇÃO**

A publicação dos preços registrados será efetuada no Diário Oficial do Município, trimestralmente, em cumprimento ao disposto no art. 15, § 2º da Lei 8.666/93.

### **CLÁUSULA DÉCIMA SEGUNDA - DO FORO**

Fica eleito desde já o foro da Comarca de Araruama, Estado do Rio de Janeiro, para dirimir questões oriundas desta Ata, renunciando as partes a qualquer outro por privilegiado que seja.



**CLÁUSULA DÉCIMA TERCEIRA - DAS DISPOSIÇÕES FINAIS**

Integram esta Ata, o edital do Pregão Presencial – SRP n.º **XX/2022**, bem como as propostas das empresas especificadas nos autos do processo administrativo n.º xxxx/xx.

**PARÁGRAFO PRIMEIRO.** Os casos omissos serão resolvidos com observância das disposições constantes na Lei 8.666/93, bem como na legislação municipal.

Araruama, xx de xxxxxxx de **2022**.

**MUNICÍPIO DE ARARUAMA:**

**LIVIA BELLO**

Prefeita

\_\_\_\_\_  
Secretaria Municipal de \_\_\_\_\_

**CONTRATADA:**

\_\_\_\_\_  
Empresa signatária

Testemunhas:

\_\_\_\_\_  
Nome:

CPF:

\_\_\_\_\_  
Nome:

CPF:



**ANEXO VI**

**MODELO DE DECLARAÇÃO DE ATENDIMENTO AOS REQUISITOS DE HABILITAÇÃO**

**Ref.: PREGÃO PRESENCIAL PELO SRP nº XX/2022.**

A \_\_\_\_\_ (razão social da empresa), com sede a \_\_\_\_\_ (endereço) inscrita no CNPJ nº \_\_\_\_\_, vem, por intermédio de seu representante legal o(a) Sr(a) \_\_\_\_\_, portador(a) da Carteira de Identidade nº \_\_\_\_\_ e do CPF nº \_\_\_\_\_, em atenção ao disposto no art. 4º, VII, da Lei Federal nº 10.520/02, declarar que cumpre plenamente os requisitos exigidos para a habilitação na licitação modalidade de Pregão Presencial Pelo SRP em epígrafe. Declara, ademais, que não está impedida de participar de licitações e de contratar com a Administração Pública em razão de penalidades, nem de fatos impeditivos de sua habilitação.

.....  
(local e data)

.....  
(Carimbo, identificação e assinatura do representante legal da empresa)



**ANEXO VII**

**Declaração relativa ao cumprimento do disposto no inciso XXXIII**

**PREGÃO PRESENCIAL PELO SRP Nº XX/2022**

**DECLARAÇÃO**

Ref.: (identificação da licitação)

.....,inscrito no CNPJ nº.....,por intermédio de seu representante nº..... e do CPF nº.....,DECLARA, para fins do disposto no inciso V do artigo 27 da lei nº8.666, de 21 de junho de 1993, acrescido pela lei nº9.854, de 27 de outubro de 1999,que não emprega menor de dezoito anos em trabalho noturno, perigoso ou insalubre e não emprega menores de dezesseis anos.

Ressalva: emprega menor a partir de quatorze anos, na condição de aprendiz ( )

Araruama,\_\_\_\_de\_\_\_\_\_de 2022.

\_\_\_\_\_  
(Carimbo, identificação e assinatura do representante legal da empresa)

Observação: em caso afirmativo, assinalar a ressalva acima.



**ANEXO VIII**

**PREGÃO PRESENCIAL PELO SRP Nº XX/2022**

**DECLARAÇÃO – MICRO E PEQUENAS EMPRESAS**

A empresa \_\_\_\_\_, inscrita no CNPJ sob o nº \_\_\_\_\_, com sede \_\_\_\_\_, (endereço completo) por intermédio de seu representante legal, para fins do PREGÃO PRESENCIAL PELO SRP em epígrafe, DECLARA expressamente, sob as penalidades cabíveis, que :

a) Encontra-se enquadrada como empresa de Micro e Pequeno Porte, nos termos do art. 3º da Lei Complementar 123/2006.

b) Tem conhecimento dos Artigos 42 a 45 da Lei Complementar 123/2006, estando ciente da obrigatoriedade de declarar ocorrências posteriores impeditivas de tal habilitação e que não incide nos impedimentos do § 4º do art. 3º da Lei Complementar 123/2006.

Local, \_\_\_\_\_ de \_\_\_\_\_ de 2022.

\_\_\_\_\_  
(Carimbo, identificação e assinatura do representante legal da empresa)



**PREFEITURA MUNICIPAL DE ARARUAMA**  
**ESTADO DO RIO DE JANEIRO**  
**SECRETARIA MUNICIPAL DE ADMINISTRAÇÃO**  
**EQUIPE DE PREGÃO**

Processo Nº 20184/2022

Ass.: \_\_\_\_\_ Fls. 117

**ANEXO IX – PREGÃO SRP XX/2022**

**FICHA CADASTRAL**

EMPRESA LICITANTE: \_\_\_\_\_

CNPJ: \_\_\_\_\_

ENDEREÇO: \_\_\_\_\_

E-MAIL: \_\_\_\_\_

TELEFONE 1: \_\_\_\_\_

TELEFONE 2: \_\_\_\_\_

REPRESENTANTE LEGAL: \_\_\_\_\_

CPF: \_\_\_\_\_

RG: \_\_\_\_\_

xx de \_\_\_\_\_ 20xx.

\_\_\_\_\_  
Carimbo e assinatura da Empresa



**ANEXO X**

**MINUTA DE CONTRATO DE Nº \*\*/2022**, celebrado entre o **MUNICÍPIO DE ARARUAMA**, como Contratante, e a firma **XXXXXXXXXXXXXXXXXXXXXXXXXX**, como contratada, na forma abaixo:

Aos dias XXXX do mês de XXXXX do ano de 2022, o **MUNICÍPIO DE ARARUAMA**, Estado do Rio de Janeiro, pessoa jurídica de direito público interno, com sede no Paço Municipal, situado na Avenida John Kennedy, nº 120, Centro, nesta Cidade, inscrito no CNPJ(MF) sob o n.º 28.531.762/0001-33, neste ato representado pela Exma. Sra. Prefeita, Livia Soares Bello da Silva, brasileira, solteira, inscrita no CPF (MF) sob o nº 094.591.857-70, portadora da carteira de identidade RG nº 20.121.579-5, residente e domiciliada nesta Cidade e o Exmo. Sr. Secretário Municipal de Administração, \_\_\_\_\_, brasileira, solteira, portadora da carteira de identidade n.º \_\_\_\_ e do CPF n.º \_\_\_\_\_ residente e domiciliada nesta cidade, como **PROMITENTE CONTRATANTE**, e a sociedade empresária **XXXXXXXXXXXXXXXXXXXX**, pessoa jurídica de direito privado, inscrita no CNPJ sob o nº xxxxxxxxxxxxxxxxxxxx, com sede estabelecida à xxxxxxxxxxxxxxxxxxxx, neste ato por seu representante legal xxxxxxxxxxxxxxxxxxxx, residente e domiciliado xxxxxxxxxxxxxxxxxxxx, portador da carteira de identidade nº xxxxxxxxxxxxxxxxxxxx, inscrito no CPF sob o nº xxxxxxxxxxxxxxxxxxxx, por si ou por seu procurador com poderes expressos para este mister, doravante denominada simplesmente **PROMITENTE CONTRATADA**, resolvem firmar o presente instrumento, objetivando registrar os preços dos itens discriminados no Termo de Referência – Anexo I constante do procedimento administrativo nº XXXX/XXXX, certame licitatório Pregão Presencial pelo Sistema de Registro de Preços nº XX/2022, em conformidade com o disposto no artigo 15, da Lei nº 8.666/93 e suas alterações, Lei nº 10.520/2002, têm entre si justo e contratado o que se segue:

**CLÁUSULA PRIMEIRA: LEGISLAÇÃO APLICÁVEL**

Este contrato se rege por toda legislação aplicável á espécie, que desde já se entende como integrante do presente termo, especialmente pelas normas de caráter geral das Leis nº. 10.520, de 17/07/2002, Lei Federal Complementar 123/2006, Lei Municipal nº. 1546/09, Lei Complementar Federal nº.101/2000, Decreto Municipal nº. 025 de 19/02/2009, subsidiariamente a Lei Federal nº. 8.666/93 alterada pela Lei 8.883/94, e demais normas pertinentes ou outra que porventura vier a alterar, substituir ou complementá-la e ainda, pelos preceitos de direito público e pelas regras constantes do



Editais, pela proposta da Contratada e pelas disposições deste contrato, bem como o contido no procedimento administrativo nº XXXX/XXXX.

### **CLÁUSULA SEGUNDA: OBJETO**

O objeto do presente contrato é a “ \_\_\_\_\_, pelo Sistema de Registro de Preço, conforme solicitação da Secretaria Requisitante.

**PARÁGRAFO ÚNICO.** A entrega será conforme solicitação, com obediência rigorosa, fiel e integral de todas as exigências, normas, itens, elementos, condições gerais e especiais, contidos no Pregão Presencial nº XX/2022, bem como de acordo com a proposta apresentada pela contratada e demais disposições constantes do processo administrativo nº xxxx/xxxx.

### **CLÁUSULA TERCEIRA: VALOR E DA DOTAÇÃO ORÇAMENTÁRIA**

O valor estimado do presente Contrato é de R\$ ( ).

**PARÁGRAFO PRIMEIRO.** Os preços que vierem a ser pactuados em decorrência desta licitação serão fixos e irrevogáveis, exceto nas hipóteses devidamente comprovadas nos moldes do Artigo 65 da Lei nº 8.666/93.

**PARÁGRAFO SEGUNDO.** Os recursos orçamentários e financeiros para a liquidação do presente objeto, correrão à conta do Programa de Trabalho: PT: xxxxxxxx; ND: xxxxxxxx; empenho nº \_\_\_\_\_, conta nº \_\_\_\_\_.

### **CLÁUSULA QUARTA. FORMA E PRAZO DE PAGAMENTO**

O Pagamento será realizado mensalmente, em até 30 (trinta) dias, contados o período de adimplemento a que se referir, mediante à Nota Fiscal/Fatura que deverá ser apresentada pela contratada, atestada e visada por 2 (dois) servidores da Secretaria Requisitante responsáveis pelo recebimento.

**PARÁGRAFO PRIMEIRO.** Caso se faça necessária a retificação de Nota Fiscal/fatura por culpa da contratada, o prazo terá sua contagem suspensa até a data de representação da fatura ao órgão, isenta de erros, dando-se, então, prosseguimento à contagem.

**PARÁGRAFO SEGUNDO.** O pagamento será efetuado após a regular liquidação das despesas, nos termos do artigo 63, da Lei Federal n. 4320/64, obedecido ao disposto no artigo 73, da Lei Federal n. 8666/93.



**PARÁGRAFO TERCEIRO.** O valor do pagamento eventualmente efetuado com atraso injustificado sofrerá a incidência de juros moratórios de 0,01667% ao dia, alcançando 6% ao ano, consoante artigo 406, da Lei Federal n. 10406/02.

**PARÁGRAFO QUARTO.** O valor do pagamento eventualmente efetuado com atraso em virtude de ato ou fato que não seja atribuível à contratada sofrerá a incidência do índice de IPCA *pro rata die*, a título de compensação financeira, que será o produto resultante do mesmo índice do dia anterior ao pagamento, multiplicada pelo número de dias de atraso do mês correspondente, repetindo-se a operação a cada mês de atraso.

**PARÁGRAFO QUINTO.** Caso o Município de Araruama efetue o pagamento devido à contratada em prazo inferior a 30 (trinta) dias, poderá ser descontado da importância devida o valor correspondente a 0,033% (trinta e três milésimos por cento) por dia de antecipação.

**PARÁGRAFO SEXTO.** Na hipótese de o documento de cobrança apresentar erros, fica suspenso o prazo para pagamento, prosseguindo-se a contagem somente após a apresentação da nova documentação isenta de erros.

#### **CLÁUSULA QUINTA: VIGÊNCIA DO CONTRATO**

O prazo de validade da presente contratação será de 12 (doze) meses, a contar da data de publicação do instrumento contratual, podendo ser prorrogado, com fulcro no artigo 57 da Lei nº 8.666/93.

#### **CLÁUSULA SEXTA: DA EXECUÇÃO DO CONTRATO**

A entrega, inerente ao objeto do presente contrato, obedecerá as características e especificações fornecidas de acordo com a proposta ofertada pela Contratada, bem como pelas disposições determinadas pelo Edital e seus anexos e por este Contrato, além do teor constante nos autos do processo administrativo n.º XXXX/XX.

#### **CLÁUSULA SÉTIMA: FISCALIZAÇÃO**

A fiscalização caberá ao contratante, ou a quem dele preposto seja a quem incumbirá a prática de todos e quaisquer atos próprios ao exercício desse procedimento, definidos na legislação pertinente e, em especial, na especificação dos produtos a serem entregues, inclusive quanto à aplicação das penalidades previstas neste contrato.

**PARÁGRAFO PRIMEIRO.** A contratada declara antecipadamente, aceitar todas as decisões, métodos e processos de inspeção, verificação e controle adotados pelo contratante, obrigando-se a fornecer os



dados, elementos, explicações, esclarecimentos, comunicações de que este necessitar e que forem julgados necessários ao desempenho de suas atividades.

**PARÁGRAFO SEGUNDO.** Compete à contratada fazer minucioso exame das especificações dos serviços, de modo a permitir, a tempo e por escrito, apresentar à fiscalização todas as divergências ou dúvidas porventura encontradas, para o devido esclarecimento, que venham a impedir o bom desempenho do contrato. O silêncio implica total aceitação das condições estabelecidas.

**PARÁGRAFO TERCEIRO.** A atuação fiscalizadora em nada restringirá a responsabilidade única, integral e exclusiva da contratada no que concerne a entrega dos objetos adquiridos e às consequências e implicações, próximas ou remotas, perante o contratante, ou perante terceiros, do mesmo modo que a ocorrência de eventuais irregularidades na entrega dos mesmos não implicará em responsabilidade do contratante e de seus prepostos.

#### **CLÁUSULA OITAVA: OBRIGAÇÕES DA CONTRATADA**

I – entregar os objetos nos locais determinados no edital e conforme solicitação da Secretaria Requisitante;

**II - Cumprir todas as exigências e obrigações discriminadas no Termo de Referência - Anexo I;**

III – zelar pela qualidade do objeto oferecido até a hora de sua entrega e no decorrer de sua execução;

IV – manter contato permanente com a Secretaria requisitante, responsável pela retirada da nota de empenho;

V – tomar medidas preventivas necessárias para evitar danos a terceiros, em consequência da execução do objeto. Será de exclusiva responsabilidade da contratada a obrigação de reparar os prejuízos que vier a causar a quem quer que seja e quaisquer que tenham sido as medidas preventivas acaso adotadas;

VI – se responsabilizar pelo ressarcimento de quaisquer danos e prejuízos, de qualquer natureza, que causar ao contratante ou a terceiros, decorrentes de sua culpa ou dolo na execução do objeto deste contrato, respondendo por si e por seus sucessores;

VII – atender imediatamente as determinações e exigências formuladas pela secretaria requisitante, bem como dar ciência, imediatamente e por escrito, de qualquer anormalidade que verificar na execução dos objetos;

VIII – refazer ou substituir, por sua conta e responsabilidade, a qualquer época, o objeto aceito, desde que fique comprovada a existência de não conformidade com o exigido no certame, somente possível de aferição com a devida utilização;



IX – reparar, corrigir, remover, reconstituir ou substituir, às suas expensas, no total ou em parte, o objeto do contrato em que se verificarem vícios, defeitos ou incorreções resultantes de execução ou de materiais empregados, nos prazos estipulados, para que se efetue a correção de situações adversas e para o atendimento imediato das reclamações e/ou solicitações da Contratante;

X – respeitar e fazer cumprir as normas de segurança e medicina do trabalho, previstas na legislação pertinente;

XI – fiscalizar o perfeito cumprimento do objeto, cabendo-lhe integralmente o ônus decorrente de qualquer descumprimento, sem prejuízo da fiscalização a ser exercida pela CONTRATANTE;

XII – adotar todos os meios necessários de forma a impedir a interrupção da execução do objeto;

XIII- se responsabilizar pelos encargos trabalhistas, previdenciários, fiscais e comerciais, resultantes da execução do contrato, devendo obedecer às normas trabalhistas vigentes, contidas na Consolidação das Leis do Trabalho, no que concerne à contratação de pessoal a ser empregado na execução dos serviços ora contratados;

XIV - manter, durante toda a execução do contrato, em compatibilidade com as obrigações assumidas, as condições de habilitação e qualificação exigidas na licitação.

#### **CLÁUSULA NONA: OBRIGAÇÕES DO CONTRATANTE**

- I. Proporcionar todas as facilidades para que a CONTRATADA possa executar o objeto do presente Edital.
- II. Efetuar o pagamento relativo ao objeto licitado e cuja nota fiscal/fatura discriminativa seja devidamente atestada por 2 (dois) funcionários do setor próprio.
- III. Realizar a fiscalização do objeto contratado.

#### **CLÁUSULA DÉCIMA: ACEITAÇÃO DO OBJETO DO CONTRATO**

A aceitação do objeto previsto na cláusula segunda se dará mediante a avaliação de funcionários do contratante que constatarão se os objetos atendem a todas as especificações contidas no edital.

**PARÁGRAFO PRIMEIRO.** A aceitação dos objetos previstos na cláusula segunda se dará mediante a avaliação de funcionários do contratante que constatarão se estes atendem a todas as especificações contidas no edital, na forma prevista nos artigos 73 e 74 da lei 8.666/93, no que couber.

**PARÁGRAFO SEGUNDO.** No ato da execução serão verificadas as especificações técnicas visando sua compatibilidade com a solicitação, objeto do contrato.



**PARÁGRAFO TERCEIRO** Na recusa de aceitação por não atenderem às exigências do contratante, a contratada reexecutará o objeto, passando a contar os prazos para pagamento e demais compromissos do contratante a partir da data da efetiva aceitação.

**PARÁGRAFO QUARTO.** O recebimento do objeto será provisório para efeito de posterior verificação da conformidade dos objetos com a especificação e, definitivo após a verificação da qualidade e quantidade dos mesmos e consequente aceitação.

**PARÁGRAFO QUINTO.** Salvo se houver exigência a ser cumprida pelo adjudicatário, o processamento da aceitação provisória ou definitiva deverá ficar concluída no prazo de 30 (trinta) dias úteis, contados do respectivo requerimento no protocolo da repartição interessada.

#### **CLÁUSULA DÉCIMA SEGUNDA: FORÇA MAIOR E CASO FORTUITO**

Os motivos de força maior e caso fortuito que possam impedir a contratada de cumprir as etapas e o prazo do contrato deverão ser alegados oportunamente, mediante requerimento protocolado.

**PARÁGRAFO PRIMEIRO.** O caso fortuito ou de força maior certifica-se no fato necessário, cujos efeitos não era possível evitar ou impedir.

**PARÁGRAFO SEGUNDO.** Não serão consideradas quaisquer alegações baseadas em ocorrência não comunicada nem aceitas pela fiscalização em época oportuna.

#### **CLÁUSULA DÉCIMA SEGUNDA: SUSPENSÃO DA EXECUÇÃO**

É facultado ao contratante suspender a execução do contrato e a contagem dos prazos mediante justificativas.

#### **CLÁUSULA DÉCIMA TERCEIRA: SANÇÕES ADMINISTRATIVAS**

Pela inexecução total ou parcial, ou execução imperfeita do objeto, ou demora do cumprimento das determinações da fiscalização serão aplicadas à Contratada as sanções de que tratam os Artigos 86, 87 e 88 da Lei nº 8.666/93 e previstas neste Edital, garantida a prévia defesa e ainda:

I – Advertência;

II – Multa Administrativa, gradual conforme a gravidade da infração, não excedendo, em seu total, o equivalente a 20% (vinte por cento) do valor do contrato, acumulável com as devidas sanções;

III – Suspensão temporária de participação em licitação e impedimento de contratar, com a Administração Pública, pelo prazo de até 02 (dois) anos;



IV - Declaração de inidoneidade para licitar ou contratar com a Administração Pública, enquanto perdurarem os motivos determinantes da punição ou até que seja promovida a reabilitação na forma da Lei, perante a própria autoridade que aplicou a penalidade.

**PARÁGRAFO PRIMEIRO.** A critério da Administração Pública Municipal, as sanções previstas nos itens I, III e IV poderão ser aplicadas juntamente com a prevista no item II, facultada a defesa prévia da CONTRATADA, no respectivo processo, no prazo de 05 (cinco) dias úteis.

**PARÁGRAFO SEGUNDO.** A autoridade competente, na aplicação das sanções, levará em consideração a gravidade da conduta do infrator, o caráter educativo da pena, bem como o dano causado à Administração, observado o princípio da proporcionalidade.

**PARÁGRAFO TERCEIRO.** A suspensão temporária aplica-se tão somente na esfera da Administração Pública Municipal, ao passo que a declaração de inidoneidade impede futuras contratações em toda esfera da Administração Pública Municipal, Estadual e Federal. A penalidade por multa será:

I - de 20% (vinte por cento) do valor global corrigido do contrato, no caso de inexecução total da obrigação;

II - de 10% (dez por cento) do valor corrigido, correspondente à parte da obrigação contratual não cumprida, no caso de inexecução parcial da obrigação;

III - de 0,03% (três centésimos por cento) por dia, no caso de atraso no cumprimento dos prazos de execução do objeto, até o máximo de 30 (trinta) dias, a partir dos quais será considerado descumprimento parcial da obrigação.

**PARÁGRAFO QUARTO.** O valor da multa aplicada deverá ser recolhida ao Município de Araruama no prazo de 05 (cinco) dias corridos, a contar da data do recebimento da notificação, podendo o valor ser descontado na ocasião de seu pagamento, ao exclusivo critério da Administração e respeitando o prazo supracitado.

**PARÁGRAFO QUINTO.** O não recolhimento da multa no prazo assinado implicará a sua inscrição na dívida ativa municipal, para cobrança judicial.

**PARÁGRAFO SEXTO.** Após o décimo dia de atraso ou no caso de reincidência na execução imperfeita do objeto, poderá ser caracterizado o descumprimento total da obrigação assumida, ensejando o cancelamento da respectiva NE pela Administração, sujeitando-se ainda, a empresa faltosa, às sanções previstas neste item.



**PARÁGRAFO SÉTIMO.** Se a multa for de valor superior ao valor da nota de empenho, além da perda desta, responderá a contratada pela sua diferença, pela via judicial.

**PARÁGRAFO OITAVO.** A multa que alude neste item não impede que a Administração aplique as outras sanções previstas na Lei nº 8.666/93.

**PARÁGRAFO NONO.** A empresa que, convocada dentro do prazo de validade de sua proposta, deixar de entregar ou apresentar documentação falsa exigida para o certame, ensejar o retardamento da execução do seu objeto, não mantiver a proposta, falhar ou fraudar na execução do mesmo, comportar-se de modo inidôneo ou cometer fraude fiscal, ficará impedida de licitar e contratar com o Município e, será descredenciada no sistema de cadastramento de fornecedores a que se refere o inciso XIV do Artigo 4º da Lei 10.520/2002, pelo prazo de até 05 (cinco) anos, sem prejuízo das multas previstas neste Edital e das demais cominações legais.

**PARÁGRAFO DÉCIMO.** Serão aplicadas, subsidiariamente, as demais sanções previstas no artigo 88 da Lei nº 8.666/93.

#### **CLÁUSULA DÉCIMA QUARTA: RECURSOS**

Contra as decisões que resultarem em penalidade, a contratada poderá apresentar, sempre sem efeito suspensivo:

- a) pedido de reconsideração, no prazo de 10 (dez) dias úteis, contados da ciência;
- b) recurso a ser interposto perante a autoridade imediatamente superior, no prazo de 5(cinco) dias úteis, contados da ciência do indeferimento do pedido de reconsideração, mediante depósito prévio do valor da multa, em moeda corrente, conforme informações a serem prestadas pela Secretaria Municipal de Fazenda;
- c) representação, no prazo de 5(cinco) dias úteis, contados da intimação da decisão relacionada com o objetivo da licitação ou do contrato, de que não caiba recurso hierárquico.

#### **CLÁUSULA DÉCIMA QUINTA: RESCISÃO**

O contratante poderá rescindir o contrato nas hipóteses previstas nos artigos 78 a 80 da lei 8.666/93, mediante decisão fundamentada, garantida a defesa prévia.

**PARÁGRAFO ÚNICO.** Na decretação da rescisão, a contratada ficará sujeita à multa de até 20% (vinte por cento) do valor contratado, sem prejuízo das demais sanções cabíveis.

#### **CLÁUSULA DÉCIMA SEXTA: DAS CLÁUSULAS EXORBITANTES**

Fazem parte do presente contrato as prerrogativas constantes do artigo 58, da lei 8.666/93.



**CLÁUSULA DÉCIMA SÉTIMA: DAS ALTERAÇÕES**

O presente contrato poderá ser alterado nos casos previstos pelo disposto no art. 57, § 1º e art. 65 de Lei Federal n.º 8.666/93, desde que devidamente fundamentado e autorizado pela autoridade superior.

**CLÁUSULA DÉCIMA OITAVA: FORO**

Fica eleito o foro da Comarca de Araruama – RJ, para dirimir qualquer dúvida oriunda da execução deste instrumento, renunciando as partes, desde já, a qualquer outro, por mais especial ou privilegiado que seja.

**CLÁUSULA DÉCIMA NONA: PUBLICAÇÃO**

O contratante promoverá a publicação do extrato deste instrumento nos Atos Oficiais do Município de Araruama, no prazo estipulado em lei.

**CLÁUSULA VIGÉSIMA: FISCALIZAÇÃO FINANCEIRA E ORÇAMENTÁRIA**

O contratante providenciará a remessa de cópias autênticas do presente instrumento ao órgão de controle interno do município e ao Tribunal de Contas do Estado do Rio de Janeiro.

**CLÁUSULA VIGÉSIMA PRIMEIRA: DAS DISPOSIÇÕES FINAIS**

- a) A contratada se obriga a manter, durante todo o período de execução do contrato, as condições de habilitação jurídica, qualificação técnica, qualificação econômico-financeira e regularidade fiscal e trabalhista, exigidas no edital que instruiu esta licitação, na qual foram licitados os produtos, objeto do presente instrumento e o teor da sua proposta de preço, sob pena de rescisão do contrato.
- b) Os ensaios, os testes e as demais provas requeridas por normas técnicas oficiais para a verificação de qualidade dos serviços prestados deste contrato, correm à conta da contratada.
- c) O Edital de Licitação na modalidade Pregão Presencial nº XX/2022, seus anexos e o que mais constar nos autos do processo administrativo nº XXXX/XX, integram o presente contrato, onde este for omissivo, para todos os fins de direito.

E por estarem justos e acordados, assinam o presente em 5 (cinco) vias de igual teor e forma, na presença de duas testemunhas que também o assinam.

**Araruama, XX de XXXXXX de 2022.**



**PREFEITURA MUNICIPAL DE ARARUAMA**  
**ESTADO DO RIO DE JANEIRO**  
**SECRETARIA MUNICIPAL DE ADMINISTRAÇÃO**  
**EQUIPE DE PREGÃO**

Processo Nº 20184/2022

Ass.: \_\_\_\_\_ Fls. 127

**MUNICÍPIO DE ARARUAMA:**

**LIVIA BELLO**

Prefeita

\_\_\_\_\_  
Secretaria Requisitante

\_\_\_\_\_  
**Empresa signatária**

Testemunhas:

\_\_\_\_\_

Nome:

CPF:

\_\_\_\_\_

Nome:

CPF: