



EDITAL DE LICITAÇÃO POR CONCORRÊNCIA PÚBLICA Nº 017/2023

1. PREÂMBULO:

Processo Administrativo nº 23678/2022.

Edital da licitação por Concorrência Pública nº 017/2023 do tipo **MENOR PREÇO GLOBAL**, de acordo com a Lei 8.666/93 e suas alterações, Lei Complementar Federal 123/2006 e suas alterações Lei Complementar 147/2014, Lei Municipal 1.546/09, cujas documentações e propostas serão recebidas e abertas em **16/01/2024, às 13h00min**, na sala da Comissão Permanente de Licitação, na Avenida John Kennedy nº 120 – Centro – Araruama – RJ, conforme as condições a seguir especificadas.,

2. OBJETO:

O objeto é a Contratação de empresa especializada em prestação de serviço de engenharia para a elaboração de projeto, fornecimento de material, instalação, manutenção e monitoramento de usina minigeradora fotovoltaica de solo com potência de 808,5kwp, conectada à rede, do tipo On-Grid, compreendendo a elaboração do projeto executivo, a aprovação deste junto à concessionária de energia elétrica, o fornecimento de todos os materiais e equipamentos necessários, montagem, comissionamento e ativação de todos os equipamentos e materiais, a efetivação do acesso junto à concessionária de energia, projetos “as built”, manutenção, monitoramento e assessoramento conforme condições, quantidades e exigências estabelecidas no termo de referência.

2.1. SECRETARIA REQUISITANTE: Secretaria Municipal de Educação (SEDUC), sob interveniência da Secretaria Municipal de Obras, Urbanismo e Serviços Públicos (SOUSP).

2.2. DO PRAZO DA EXECUÇÃO: 1800 (um mil e oitocentos) dias ou 60 (sessenta) meses consecutivos e ininterruptos, contados da data da celebração do Termo de Contrato.

2.3. DO LOCAL DE EXECUÇÃO: A Localização da USINA SOLAR MINIGERADORA FOTOVOLTAICA será na propriedade da PREFEITURA MUNICIPAL DE ARARUAMA, no município de Araruama..

2.4. DATA E HORA DA ABERTURA: 16/01/2024, às 13h00min

2.5. LOCAL DA ABERTURA: Na sala da Comissão Permanente de Licitação, na Avenida John Kennedy nº 120- Centro – Araruama – RJ.

3. DOS VALORES ESTIMADOS E DOS RECURSOS ORÇAMENTÁRIOS:

3.1. Valor global estimado é de **R\$ 7.483.248,91 (sete milhões quatrocentos e oitenta e três mil duzentos e quarenta e oito reais e noventa e um centavos)**.

3.2. As despesas necessárias ao atendimento decorrente da presente Licitação correrão à conta da dotação orçamentária:

PT: 02.010.001.12.361.0014.1009
ND: 4.4.90.51.00.00
Ficha: 157

3.3 O orçamento estimado pelo Município de Araruama, conforme anexos que seguem o presente Edital, considera de forma presumida que haverá desoneração da folha de pagamentos, a fim de compatibilizar o procedimento licitatório às diretrizes da Lei 12.844/2013, que alterou os artigos 7º, 8º, 9º e o anexo I da



Lei 12.546/2011, assim como, o art. 14 da Lei 11.774/2008. Sendo assim, as empresas participantes ficam cientes do regime de desoneração que substitui a contribuição previdenciária patronal de 20% sobre o total da folha de pagamento, pela contribuição previdenciária de 2% sobre a receita bruta.

3.4 A empresa vencedora do certame deverá apresentar Declaração informando qual o CNAE (Classificação Nacional de Atividades Econômicas) que representa a atividade de maior receita da empresa, para verificação do enquadramento nos grupos da CNAE 2.0 sujeitos à desoneração prevista pela Lei 12.844/2013.

4. CONDIÇÕES PARA PARTICIPAÇÃO:

4.1. Poderão participar desta Licitação os interessados pertencentes ao ramo de atividade relacionado ao objeto da licitação, conforme disposto nos respectivos atos constitutivos, e que atenderem a todas as exigências contidas neste Edital e seus anexos.

4.2 Não serão admitidas na Concorrência as empresas:

4.2.1 Suspensas do direito de licitar no prazo e nas condições do impedimento e as declaradas no prazo e nas condições do impedimento;

4.2.2 Declaradas inidôneas pela administração direta ou indireta Federal, Estadual ou Municipal;

4.2.3 Reunidas em consórcio;

4.3 Não será permitida a participação na Licitação de mais de uma empresa sob o controle de um mesmo grupo de pessoas, físicas ou jurídicas;

4.4 Não será admitida à licitação, a empresa que tenha em seu quadro de pessoal, servidores, empregados públicos ou dirigentes do Município de Araruama, ou empregado que tenha sido, nos últimos 180 (cento e oitenta) dias, ocupante de cargo, emprego ou função no Município; empresa que tenha tomado parte na elaboração do projeto, ou que possua, em seu quadro técnico, profissional que participou da elaboração do projeto como autor ou colaborador, conforme disposto no artigo 9º da Lei 8.666/93;

4.5 - GARANTIA PARA PARTICIPAÇÃO

4.5.1. As licitantes deverão prestar garantia no valor de 1% (um por cento) do valor global orçado, com prazo de validade de, no mínimo, 120 (cento e vinte) dias, como condição de participação neste certame licitatório, conforme art. 31, inc. III e art. 56, § 1º da Lei Federal nº 8.666/93 e suas alterações, podendo a licitante optar por uma das seguintes modalidades: CAUÇÃO EM DINHEIRO, TÍTULO DA DÍVIDA PÚBLICA, SEGURO GARANTIA OU FIANÇA BANCÁRIA.

4.5.1.1 - A garantia deverá ser realizada à favor da Prefeitura Municipal de Araruama e efetuada na Tesouraria da mesma até as 10 (dez) horas do último dia útil que antecede a data de abertura das propostas, em uma das modalidades previstas no art. 56, § 1º, da Lei Federal 8.666/93, entregue à Comissão Permanente de Licitação (CPL).

4.5.2. A licitante deverá, **como condição para participação**, apresentar no Envelope A – HABILITAÇÃO, o comprovante de prestação da garantia prevista nesta cláusula.

4.5.3. Caso a garantia prestada seja efetuada em dinheiro, o recolhimento far-se-á por depósito bancário na Conta nº 10251-2, agência 0893-1, Banco 001 – Banco do Brasil.

4.5.4. Os títulos de dívida pública, somente serão aceitos como garantia, desde que comprovada sua escrituração em sistema centralizado de liquidação e custódia, pelo seu valor econômico, conforme



PREFEITURA MUNICIPAL DE ARARUAMA
ESTADO DO RIO DE JANEIRO
SECRETARIA MUNICIPAL DE ADMINISTRAÇÃO
COMISSÃO PERMANENTE DE LICITAÇÃO

Processo Nº 23678/2022

Ass. _____ Fls. 3

definido pelo Ministério da Fazenda (artigo 61, da Lei de Responsabilidade Fiscal).

4.5.5. A garantia prestada para participação da licitação, como qualificação econômico-financeira (artigo 31 da Lei n. 8.666/93) não se confunde com a caução exigida do licitante vencedor no ato da assinatura do contrato, como garantia de sua execução.

4.5.6. A garantia das licitantes consideradas inabilitadas será restituída mediante solicitação, feita por escrito, endereçada à Comissão Permanente de Licitações, junto com a via original do recibo do recolhimento, após decorrido o prazo para interposição de recursos ou após o julgamento dos recursos e ações judiciais eventualmente interpostos.

4.5.7. As licitantes consideradas habilitadas, mas que tenham sido excluídas das fases subsequentes do certame em razão de desistência, por motivo justo decorrente de fato superveniente e aceito pela Comissão Permanente de Licitação (CPL), bem como as licitantes desclassificadas deverão solicitar a restituição desta garantia/caução após o decurso do prazo para interposição de recursos ou após o julgamento dos recursos e ações judiciais eventualmente interpostos.

4.5.8. A garantia prestada pela licitante vencedora e pelas demais classificadas será restituída, mediante solicitação escrita e após o decurso do prazo de 10 (dez) dias úteis, contados da assinatura do contrato com a empresa vencedora deste certame.

4.5.9. Perderá direito à restituição da garantia, com reversão do valor para os cofres do município, a licitante vencedora que não oferecer as garantias exigidas para a assinatura do contrato ou que se recusar a assiná-lo no prazo em que para tanto for convocada, por escrito, pelo Município.

4.5.10. Da empresa vencedora, será exigida garantia de contrato, no ato da assinatura deste, **no valor de 5% (cinco por cento)** do valor total do contrato, em uma das modalidades previstas no art. 56, §§ 1º e 3º da Lei nº 8.666/93 e alterações, sendo que no caso de seguro garantia ou fiança bancária, deverá ter período de vigência do CONTRATO, e será novamente exigida na prorrogação contratual, se houver.

5. DO REAJUSTAMENTO:

5.1 Os preços que vierem a ser pactuados em decorrência desta licitação serão fixos e irrevogáveis até a data do término de execução dos serviços, salvo nas hipóteses previstas no Art. 65, da Lei 8.666/93, o qual poderá ser reajustado somente em suas parcelas remanescentes, obedecendo a pesquisa de mercado, catálogos e boletins de preços/custos financeiros da construção civil, correspondentes às planilhas orçamentárias e tendo como data base a data da apresentação da proposta da Licitante.

5.2 – Em caso de necessidade de reajuste, será adotada a pesquisa de mercado, catálogos e boletins de preços/custos financeiros da construção civil, atendendo ao disposto no art. 40, inciso XI, da Lei Federal nº 8.666/93.

6. COMISSÃO PERMANENTE DE LICITAÇÃO:

6.1. A licitação de que trata o presente Edital será julgada pela Comissão Permanente de Licitação.

6.2. Caberá a Comissão Permanente de Licitação receber, examinar e julgar todos os documentos e procedimentos relativos à Licitação.

6.3. A Comissão Permanente de Licitação poderá ser assessorada tecnicamente, cabendo aos assessores emitir pareceres quando solicitados pela Comissão.

7. DO CREDENCIAMENTO:



PREFEITURA MUNICIPAL DE ARARUAMA
ESTADO DO RIO DE JANEIRO
SECRETARIA MUNICIPAL DE ADMINISTRAÇÃO
COMISSÃO PERMANENTE DE LICITAÇÃO

Processo Nº 23678/2022

Ass. _____ Fls. 4

7.1. As empresas poderão ser representadas pelo seu representante legal, munido de cópia da sua carteira de identidade ou de outra equivalente, e do documento credencial que lhe de poderes para juntar e apresentar documentos, apresentar propostas, assinar atos e termos, requerer e deliberar, apresentar recursos, renunciar a direitos, inclusive recursos, e tudo o mais que se fizer necessário de acordo com o edital. A não apresentação do credenciamento de representante não será motivo de inabilitação da Licitante que, neste caso ficará apenas impedida de se manifestar durante os trabalhos.

7.1.1. A documentação mencionada acima deverá ser entregue ao presidente fora de qualquer envelope, antes do início da sessão.

7.1.2. Entende-se por documento credencial:

a) estatuto/contrato social, quando a pessoa credenciada for sócia, proprietária, dirigente ou assemelhada da empresa licitante, no qual estejam expressos seus poderes para exercer direitos e assumir obrigações em decorrência de tal investidura;

b) procuração ou carta de credenciamento (Anexo V) assinada pelo responsável da licitante, com firma reconhecida em cartório oficial, detentor de fé pública, com poderes para que a pessoa credenciada possa manifestar-se em seu nome em qualquer fase desta licitação, juntamente com **estatuto/contrato social**, identificando/qualificando a pessoa que assina o documento.

7.2. As sociedades anônimas deverão apresentar cópia da ata da assembleia geral ou da reunião do conselho de administração atinente à eleição e ao mandato dos atuais administradores, que deverá evidenciar o devido registro na junta comercial pertinente ou a publicação prevista na Lei nº 6.404/76 e suas alterações.

7.3. As licitantes poderão apresentar mais de um representante ou procurador, ressalvada ao presidente a faculdade de limitar esse número a um, se considerar indispensável ao bom andamento das sessões públicas.

7.4. É vedado a um mesmo procurador ou representante legal ou credenciado representar mais de um licitante, sob pena de afastamento do procedimento licitatório das licitantes envolvidas.

7.5. Serão aceitas propostas encaminhadas por meros portadores que não estejam munidos dos documentos de credenciamento. A ausência desta documentação implicará impossibilidade da perda do direito de manifestar intenção de recorrer das decisões do presidente da Comissão de Licitação, ficando o representante da licitante impedido de se manifestar durante os trabalhos.

7.6. Os documentos apresentados para o credenciamento deverão estar em plena validade e poderão ser apresentados em original, por qualquer processo de cópia autenticada por cartório oficial, detentor de fé pública ou por servidor da Administração ou publicação em órgão da imprensa oficial. A exibição do documento original ao presidente dispensa a autenticação em cartório.

8. ENTREGA DOS ENVELOPES:

8.1. Os documentos e propostas de cada Licitante serão entregues à Comissão Permanente de Licitação, em envelopes "A" e "B" devidamente lacrados por representante(s) do(s) Licitante(s) munido(s) de instrumentos de credenciamento, conforme modelo, em data, hora e local estabelecidos neste Edital.

8.2. A falta de credenciamento não inabilitará o licitante, devendo ser considerados licitantes/representantes ausentes os representantes das empresas ou procuradores que não estiverem munidos dos necessários documentos que atestem esta condição, não podendo se manifestar durante a reunião, rubricar envelopes, assinar atas e abrir, ou não mão de interposição de recursos.



8.3. Envelope de Habilitação:

PREFEITURA MUNICIPAL DE ARARUAMA
ENVELOPE Nº A - HABILITAÇÃO - CONCORRÊNCIA Nº XX/2023
DATA: XX/XX/2023, às XXh
(RAZÃO SOCIAL DA EMPRESA)

8.4. Envelope de Proposta:

PREFEITURA MUNICIPAL DE ARARUAMA
ENVELOPE Nº B - PROPOSTA DE PREÇO - CONCORRÊNCIA Nº XX/2023
DATA: XX/XX/2023, às XXh
(RAZÃO SOCIAL DA EMPRESA)

8.5. Após a entrega dos envelopes, a Comissão Permanente de Licitação não aceitará, em nenhuma hipótese, a substituição ou anexação de qualquer novo documento por parte das Licitantes.

9. **DOCUMENTOS DE HABILITAÇÃO:**

9.1. Os documentos de habilitação, contidos no envelope "A", deverão obedecer às disposições a seguir estabelecidas:

9.1.1. Na parte externa desse envelope, deverá constar a inscrição conforme item 8.3.

9.1.2. Os documentos de habilitação exigidos para participar da Licitação, relacionados a seguir, poderão ser apresentados em original, por qualquer processo de cópia autenticada por cartório competente ou por servidor da Administração ou publicação em órgão da imprensa oficial. A exibição do documento original ao presidente, ou a qualquer membro da equipe da comissão dispensa a autenticação em cartório.

9.2. **PROVA DE HABILITAÇÃO JURÍDICA:**

9.2.1. Cédula de identidade do(s) sócio(s);

9.2.2. Registro comercial, no caso de empresa individual;

9.2.3. Ato Constitutivo, estatuto ou contrato em vigor, devidamente registrado, em se tratando de sociedades comerciais e, no caso de sociedade por ações, acompanhado de documentos de eleição de seus administradores;

9.2.4. Inscrição do ato constitutivo, no caso de sociedade civis, acompanhada de prova de diretoria em exercício;

9.2.5. Decreto de autorização, em se tratando de empresa ou sociedade estrangeira em funcionamento expedido pelo órgão competente quando a atividade assim o exigir;

9.2.6. Declaração de atendimento ao Edital, com inexistência de Fatos Impeditivos ou Supervenientes de sua habilitação, conforme Anexo VIII.

9.3. **PROVA DE REGULARIDADE FISCAL E TRABALHISTA:**

9.3.1. Prova de inscrição no Cadastro Nacional de Pessoas Jurídicas (CNPJ);

9.3.2 - Comprovante de Inscrição no Cadastro de Contribuições Estadual ou Municipal;

9.3.3 - Certidão Conjunta Negativa de Débitos relativos a Tributos Federais e à Dívida Ativa da União, ou Certidão Conjunta Positiva com efeito negativo, expedida pela Secretaria da Receita Federal do Brasil



PREFEITURA MUNICIPAL DE ARARUAMA
ESTADO DO RIO DE JANEIRO
SECRETARIA MUNICIPAL DE ADMINISTRAÇÃO
COMISSÃO PERMANENTE DE LICITAÇÃO

Processo Nº 23678/2022

Ass. _____ Fls. 6

(RFB) e Procuradoria-Geral da Fazenda Nacional (PGFN), que abrange, inclusive, as Contribuições Sociais previstas nas alíneas A à D, do parágrafo único, do art. 11, da Lei nº 8.202 de 1991;

9.3.4 - Certificado de Regularidade de Situação perante o Fundo de Garantia por Tempo de Serviço (FGTS), expedido pela Caixa Econômica Federal – CEF.

9.3.5 – Certidão de Regularidade de Tributos Estaduais (ICMS) expedida pela Secretaria de Estado de Fazenda da sede da licitante ou Distrito Federal, e a Certidão da Dívida Ativa Estadual comprovando a inexistência de débitos inscritos, ou outra(s) equivalente(s), tal(tais) como Certidão(ões) Positiva(s) com efeito de Negativa(s), na forma da lei;

9.3.6 – Certidão de Regularidade de Tributos Municipais expedida pela Secretaria Municipal de Fazenda da sede da licitante, ou outra equivalente, tal como **Certidão Positiva com Efeito de Negativa**, na forma da lei e a Certidão da Dívida Ativa Municipal comprovando a inexistência de débitos inscritos, ou outra(s) equivalente(s), tal(tais) como **Certidão(ões) Positiva(s) com efeito de Negativa(s)**, na forma da lei;

9.3.7 – Certidão Negativa de Débito Trabalhista – CNDT ou Certidão Positiva com Efeito de Negativa.

9.4. Microempresas e empresas de pequeno porte:

9.4.1. - No caso das **Microempresas - ME e Empresas de Pequeno Porte - EPP**, elas deverão apresentar toda a documentação exigida para efeito de comprovação de regularidade fiscal, mesmo que esta apresente alguma restrição (art. 43 da LC nº. 123/06);

9.4.2. Havendo alguma restrição na comprovação da regularidade fiscal exigida neste edital, será assegurado à microempresa ou empresa de pequeno porte adjudicatária deste certame o prazo de 5 (cinco) dias úteis, contados do momento em que for declarada a vencedora, prorrogáveis por igual período, a critério da Administração, para a regularização da documentação, pagamento ou parcelamento do débito, e emissão de eventuais certidões negativas ou positivas com efeito de certidão negativa;

9.4.3. A não regularização da documentação, no prazo previsto acima, implicará na decadência do direito à contratação, sem prejuízo das sanções previstas no art. 81, da lei 8666/93, sendo facultado à Administração convocar os licitantes remanescentes na ordem de classificação, para assinatura do contrato, ou revogar a licitação.

10. PROVA DE QUALIFICAÇÃO TÉCNICA:

10.1 – Apresentar Atestado de Capacidade Técnica, expedido(s) por pessoas jurídicas de direito público ou privado, devidamente registrado no CREA ou CAU, nos termos do art. 30, § 1º da Lei 8.666/93, que comprovem aptidão para desempenho de atividades pertinentes e compatíveis às obras previstas neste Edital, que demonstre no mínimo os serviços pertinentes ao memorial descritivo.

10.2 - Registro ou inscrição na entidade competente CREA/CAU, em conformidade com Inciso I do Art. 30 da Lei nº 8.666/93.

10.3 - Comprovação do licitante de que possui em seu quadro permanente, ou prestador de serviços, na data prevista para entrega da proposta, profissional de nível superior, com formação em Engenharia Civil ou Arquiteto, detentor de Certidão de Acervo Técnico (CAT) expedido pelo CREA ou CAU, por execução de serviços com características ao objeto desta Contratação;

10.4 - O atendimento da exigência constante do subitem acima dar-se-á por intermédio do Contrato Social, se sócio, da Carteira de Trabalho ou Ficha de Registro de Empregado, se empregado e do contrato



de Prestação de Serviço, se prestador de serviço;

10.6 - Declaração de compromisso de manutenção de responsável técnico, conforme modelo constante do Anexo III.

10.7 - A empresa vencedora que possuir sede fora do Estado do Rio de Janeiro será exigido visto do CREA/CAU-RJ na respectiva Certidão de Registro em conformidade em legislação própria do CONFEA, como condição para o início da execução dos serviços.

10.8 - A CONTRATADA deverá manter, durante a execução dos serviços, a seguinte equipe técnica:

10.8.1 - ETAPA 1 - Documentação, Fornecimento, Instalação, Comissionamento e Conexão

- 01 (um) Gerente (Engenheiro Eletricista) e 1 (um) Gerente (Engenheiro Civil), com experiência na gestão de empreendimentos para implementação de usinas de energia fotovoltaica ou infraestrutura (em tempo parcial, durante todo o prazo contrato);
- 01 (um) Engenheiro de Projeto de Usina Fotovoltaica (Engenheiro Eletricista), com experiência em projetos e execução de serviços de instalações prediais em baixa tensão e em subestações de média tensão, com histórico de projeto de pelo menos um sistema fotovoltaico de minigeração, comprovado por Anotação de Responsabilidade Técnica - ART com registro no CREA (em tempo parcial, durante o desenvolvimento da documentação, montagem, comissionamento e conexão com a rede da USINA SOLAR MINIGERADORA FOTOVOLTAICA);
- 01 (um) Engenheiro Civil, com experiência em projeto e execução de obras para emissão de laudos técnicos (em tempo parcial, durante o desenvolvimento da documentação, montagem, comissionamento e conexão com a rede da USINA SOLAR MINIGERADORA FOTOVOLTAICA);

Observação: O Engenheiro de Projeto de Usina Fotovoltaica, Engenheiro Eletricista e/ou Engenheiro Civil poderá exercer a função de Gerente do Empreendimento.

- 01 (um) Coordenador (Engenheiro Eletricista), Responsável Técnico (em tempo parcial) para supervisionar o serviço, com experiência em projeto executivo de pelo menos um sistema fotovoltaico de minigeração, comprovado por Anotação de Responsabilidade Técnica - ART com registro no CREA (em tempo parcial, durante o desenvolvimento da documentação, montagem, comissionamento e conexão com a rede da USINA SOLAR MINIGERADORA FOTOVOLTAICA);

Observação: O Coordenador poderá exercer as funções do Gerente do Empreendimento e do Engenheiro de Projeto de Usina Fotovoltaica, desde que seja Engenheiro Eletricista.

- 01 (um) Encarregado (Técnico Eletrotécnico), registro ativo no CRT, para supervisão do serviço com experiência em instalações em baixa tensão. Este técnico será residente (**tempo integral** durante o desenvolvimento da documentação, montagem, comissionamento e conexão com a rede da USINA SOLAR MINIGERADORA FOTOVOLTAICA);

Observação: O Encarregado poderá ser um profissional de engenharia, desde que tenha formação técnica em Eletrotécnica.

10.8.2 - ETAPA 2 - Operação e manutenção com aferição por desempenho.

- 01 (um) Técnico Eletrotécnico, registro ativo no CRT e com experiência em manutenção de instalações em baixa tensão, para realizar a inspeção e manutenção dos equipamentos da Usina



Fotovoltaica Minigeradora. Este técnico deverá estar disponível em **tempo parcial** durante a execução de inspeções e manutenções programadas na USINA SOLARMINIGERADORA FOTOVOLTAICA.

Observação: O Encarregado da ETAPA 1 poderá exercer esta função.

10.8.3 - A qualquer tempo a CONTRATANTE poderá solicitar, justificadamente, a substituição de membro da equipe técnica da CONTRATADA, desde que entenda benéfico ao desenvolvimento dos trabalhos.

11. DAS DECLARAÇÕES

11.1. Declaração firmada pela licitante nos termos do modelo que integra o **ANEXO VI** deste edital, expressando não empregar menor de dezoito anos em trabalho noturno, perigoso ou insalubre e menores de dezesseis anos, salvo a partir de quatorze anos, na condição de aprendiz, em cumprimento ao disposto no inciso XXXIII do art. 7º da Constituição Federal de 1988 e de acordo com o inciso V do art. 27 da Lei Federal nº 8.666/93, acrescido pela Lei Federal nº 9.854/99, regulamentada pelo Decreto nº 4.358/02.

11.2. Declaração que a empresa não possui em seu quadro de pessoal, servidores, empregados públicos ou dirigentes do Município de Araruama, ou que tenham sido, nos últimos 180 (cento e oitenta) dias, ocupantes de cargo, emprego ou função no Município de Araruama, que tenha tomado parte na elaboração do projeto como autor ou colaborador, conforme disposição do artigo 9º, da Lei 8.666/93, conforme integra o **ANEXO X** deste edital.

11.3. As microempresas e empresas de pequeno porte, para utilizarem as prerrogativas estabelecidas na Lei Complementar nº 123/2006 e suas alterações, Lei Complementar nº 147/2014, deverão apresentar declaração de que ostentam essa condição e de que não se enquadram em nenhum dos casos enumerados no §4º do art. 3º da referida Lei, disponível no **ANEXO VII**.

11.4- Deverá ser apresentada a ficha cadastral por parte da licitante, devidamente preenchida, conforme modelo que integra o **ANEXO XI**.

11.5 - A não apresentação das declarações previstas nos itens acima e/ou no caso de incorreção desses documentos implicará na inabilitação imediata da licitante.

12. PROVA DE QUALIFICAÇÃO ECONÔMICO – FINANCEIRA:

12.1. Comprovante quanto a apresentação de Garantia de Proposta, no valor referente a 1% (um por cento) do valor estimado para a contratação. A garantia deverá ser realizada à favor da Prefeitura Municipal de Araruama e efetuada na Tesouraria da mesma até as 10 (dez) horas do último dia útil que antecede a data de abertura das propostas, em uma das modalidades previstas no art. 56, § 1º, d Lei Federal 8.666/93, entregue à Comissão Permanente de Licitações.

12.2. Balanço patrimonial e demonstrações contábeis do último exercício social, já exigíveis e apresentados na forma da lei, incluindo cópias das folhas de abertura e encerramento do balanço, devidamente registrado pela Junta Comercial ou Cartório competente, que comprovem a boa situação financeira da empresa, vedada a sua substituição por balancetes ou balanços provisórios, podendo ser atualizados por índices oficiais quando encerrados há mais de três meses da data de apresentação da proposta.

12.3. O balanço patrimonial de sociedades anônimas ou por ações deverá ter sido o publicado no Diário Oficial.

12.4. O balanço patrimonial das demais empresas deverá ser transcrito no livro diário, acompanhado de



PREFEITURA MUNICIPAL DE ARARUAMA
ESTADO DO RIO DE JANEIRO
SECRETARIA MUNICIPAL DE ADMINISTRAÇÃO
COMISSÃO PERMANENTE DE LICITAÇÃO

Processo Nº 23678/2022

Ass. _____ Fls. 9

seus respectivos termos de abertura e encerramento, devidamente registrados na Junta Comercial ou Cartório de Títulos e Documentos.

12.5. Os demonstrativos contábeis deverão conter as assinaturas do representante legal da empresa e do contabilista responsável ou por outro profissional equivalente, devidamente registrado no Conselho Regional de Contabilidade.

12.6. A licitante que utiliza a Escrituração Contábil Digital – ECD deverá apresentar o balanço patrimonial autenticado na forma eletrônica, pelo Sistema Público de Escrituração Digital – SPED, acompanhado dos termos de abertura e de encerramento do Livro Diário.

12.7. Índice de liquidez corrente – Define a capacidade da empresa em liquidar seus compromissos a curto prazo, obtendo-se o índice pela seguinte forma: $ILC = AC/PC$, onde ILC = Índice de Liquidez Corrente, AC = Ativo Circulante a PC = Passivo Circulante. Será considerada habilitada a empresa que apresentar Índice de Liquidez Corrente igual ou superior a 1,0 (um vírgula zero).

12.8. Índice de Liquidez Geral – define a capacidade da empresa de liquidar a totalidade de seus compromissos, ou seja, mede quanto a empresa possui de recursos não imobilizados em ativos fixos para cada real de dívida. Obtém-se o índice pela seguinte fórmula: $ILG = (AC+RLP) / (PC+ELP)$, onde ILG = Índice de Liquidez Geral, AC = Ativo Circulante, RLP = Realizável a Longo Prazo, PC = Passivo Circulante, ELP = Elegível a Longo Prazo. Será considerada habilitada a empresa que apresentar Índice de Liquidez Geral ou superior a 1 (um vírgula zero).

12.9. Índice de Endividamento – Indica o nível de comprometimento do capital próprio com o de terceiros. Obtém-se o índice pela seguinte fórmula: $IE = (PC + ELP)/AT \leq 1,0$, onde PC = Passivo Circulante, ELP = Exigível a Longo Prazo, AT = Ativo Total. Será considerada habilitada a empresa que apresentar Índice de Endividamento igual ou menor a 1,0 (um vírgula zero). Em caso de não atendimento a estes itens, ou se nas demonstrações contábeis não estiverem a assinatura do contador e a indicação do seu número de inscrição no Conselho Regional de Contabilidade – CRC, a Licitante estará imediatamente inabilitada.

12.10. Certidões negativas de pedido de falência ou concordata, expedidas pelo distribuidor judicial da sede da Licitante.

12.11. A Licitante sediada em outro Município ou Estado deverá apresentar, juntamente com as certidões negativas, documento emitido pelo Juiz Distribuidor local, ou autoridade equivalente, indicando quais os cartórios competentes para as distribuições mencionadas.

12.12. Caso a empresa participante tenha estado em regime de concordata, deverá apresentar também prova de extinção do respectivo processo.

12.13. Indicação dos endereços para correspondência postal e telegráfica e do número do telefone e do fax da Licitante, o não atendimento deste item não será motivo de inabilitação da empresa.

12.14. A Comissão Permanente de Licitação, a seu exclusivo critério, poderá a qualquer momento promover diligências, destinadas a esclarecer ou complementar a instrução do processo licitatório, inclusive solicitando a exibição dos respectivos documentos originais para conferência com as cópias autenticadas entregues. Para tal, fixará o prazo improrrogável de até 24 (vinte e quatro) horas, sendo vedada a inclusão posterior de documento ou informação que deveria constar originalmente da proposta. O não atendimento ao aqui estabelecido implicará na inabilitação da Licitante.



13 - DAS DISPOSIÇÕES DA DOCUMENTAÇÃO:

13.1 - Os documentos exigidos no **ENVELOPE “B” – DOCUMENTOS DE HABILITAÇÃO** deverão ser apresentados no **original** ou em **cópia reprográfica** autenticada por Tabelião de Notas ou por servidor da administração ou por publicação na Imprensa Oficial, na forma do artigo 32, e seus parágrafos, da Lei Federal no 8.666/93, e todas as folhas deverão estar rubricadas pelo representante legal do licitante.

13.2 - Serão aceitas **certidões positivas com efeito de negativa e certidões positivas, que noticiem que os débitos** certificados estão garantidos ou com sua exigibilidade suspensa.

13.3 - Todos os documentos exigidos para habilitação deverão ser específicos da matriz ou filial da empresa licitante. Não serão aceitos documentos emitidos parte pela matriz e parte pela filial, com exceção da prevista em lei.

13.4 - As **CERTIDÕES** valerão nos prazos que lhes são próprios ou, inexistindo esse prazo, reputar-se-ão válidas por 90 (noventa) dias, contados de sua expedição.

13.5 - As Certidões emitidas pela Internet deverão ser apresentadas em original.

13.6 - É desejável que os documentos sejam apresentados a ordem descrita no edital;

13.7 - Serão inabilitadas as empresas que não atenderem as exigências estabelecidas para a habilitação.

13.8 - As licitantes deverão fazer pesquisa minuciosa do objeto, não as isentando de responsabilidade sobre a correta avaliação dos seus orçamentos e planejamento relativos à execução do objeto, arcando com os eventuais prejuízos consequentes.

13.9 - **Todos os documentos comprobatórios exigidos para a habilitação deverão ter validade na data estabelecida no preâmbulo deste edital para a entrega dos envelopes contendo a proposta comercial e os documentos das licitantes.**

14. PROPOSTA DE PREÇO:

14.1. O envelope “B”, com título “PROPOSTA DE PREÇOS”, deverá conter:

14.1.1. a proposta de preços da licitante, no impresso padronizado fornecido pela Administração (ANEXO IV) ou em documento elaborado pela licitante, em papel timbrado da licitante, contenha as informações pertinentes para a correta identificação do objeto, devidamente preenchida, sem alternativas, opções, emendas, ressalvas, borrões, rasuras ou entrelinhas, e nela deverão constar:

14.1.1.2. identificação social, número do CNPJ, assinatura do representante da proponente, referência a esta licitação, número de telefone, endereço, dados bancários e número de fax;

14.1.1.3. descrição do objeto de acordo com as especificações da Planilha Orçamentária – ANEXO II deste Edital;

14.1.1.4. indicação, por item, de código de cada composição de preços, descrição da composição de preço, unidade, quantidade, preço unitário e total em moeda nacional, em algarismos e, preferencialmente por extenso;

14.1.1.5. o CRONOGRAMA FÍSICO-FINANCEIRO – ANEXO IB da PROPOSTA DE PREÇOS – ANEXO IV deste Edital, devidamente datado e assinado na última folha pelo representante legal da licitante ou o seu preposto legalmente estabelecido, rubricado nas demais, sem emendas, rasuras, entrelinhas ou ressalvas, que deverá mostrar as fases em que se dividirá a execução dos serviços e a periodicidade das medições,



PREFEITURA MUNICIPAL DE ARARUAMA
ESTADO DO RIO DE JANEIRO
SECRETARIA MUNICIPAL DE ADMINISTRAÇÃO
COMISSÃO PERMANENTE DE LICITAÇÃO

Processo Nº 23678/2022

Ass. _____ Fls. 11

em conformidade com o CRONOGRAMA FÍSICO FINANCEIRO fornecido pela Administração;

14.1.1.6. o B.D.I. – ANEXO IC da PROPOSTA DE PREÇOS – ANEXO IV deste Edital, devidamente datado e assinado na última folha pelo representante legal da licitante ou o seu preposto legalmente estabelecido, rubricado nas demais, sem emendas, rasuras, entrelinhas ou ressalvas;

14.1.1.7. indicação do prazo de validade da PROPOSTA DE PREÇOS – ANEXO IV que será de 60 (sessenta) dias, contados da data de sua entrega à COMLI;

14.1.1.8. se por motivo de força maior, a ADJUDICAÇÃO não puder ocorrer dentro do período de validade da PROPOSTA DE PREÇOS – ANEXO IV, ou seja, 60 (sessenta) dias, e caso persista o interesse desta Municipalidade, esta poderá solicitar a prorrogação da validade da PROPOSTA DE PREÇOS – ANEXO IV, por igual prazo.

14.2. As PROPOSTA DE PREÇOS – ANEXO IV que atenderem aos requisitos deste certame serão verificadas tanto pela COMLI, quanto pelo corpo técnico da SOUSP, quanto a erros aritméticos, que, caso seja necessário, serão corrigidos da seguinte forma:

14.2.1 - Se for constatada discrepância entre valores grafados em algarismos e por extenso, prevalecerá o valor por extenso;

14.2.2 - Se for constatada discrepância entre o produto da multiplicação do preço unitário pela quantidade correspondente, prevalecerá o preço unitário;

14.2.3 - Se for constatado erro de adição, subtração, multiplicação ou divisão, será considerado o resultado corrigido;

14.2.4 - Caso a licitante não aceite as correções realizadas, sua proposta comercial será desclassificada.

14.3 - A licitante deverá apresentar junto a sua Proposta de Preços:

- Cronograma Físico Financeiro – Anexo IB;
- Composição do B.D.I. – Anexo IC;
- Planilha Orçamentária – Anexo II.

14.3.1 - A não apresentação dos aludidos anexos ou no caso dos mesmos apresentarem vícios, excetuando-se as hipóteses dos subitens 14.2.1, 14.2.2 e 14.2.3, ensejará na imediata desclassificação da licitante.

15 ABERTURA DOS ENVELOPES:

15.1. Os envelopes “A” e “B”, de que tratam os itens 09 (nove) e 10 (dez) deste Edital, serão entregues lacrados à Comissão Permanente de Licitação, pelo(s) representante(s) legal(is), no dia e hora estabelecidos no item 1 deste Edital.

15.2. A Comissão de Licitação e todos os representantes presentes, legais ou credenciados das Licitantes rubricarão os Envelopes “B” das Propostas de Preços, procedendo-se, em seguida, a abertura dos envelopes “A”.

15.3. Os documentos constantes dos Envelopes “A” serão, igualmente, rubricados e numerados pela Comissão Permanente de Licitação e pelos representantes presentes, legais ou credenciados das licitantes, bem como o edital e seus anexos.



PREFEITURA MUNICIPAL DE ARARUAMA
ESTADO DO RIO DE JANEIRO
SECRETARIA MUNICIPAL DE ADMINISTRAÇÃO
COMISSÃO PERMANENTE DE LICITAÇÃO

Processo Nº 23678/2022

Ass. _____ Fls. 12

15.4. Havendo necessidade de prazo para exame da documentação de habilitação será aberto prazo de no máximo 72 (setenta e duas) horas para análise da mesma.

15.5. Ao término do exame da documentação dos Envelopes “A”, a Comissão Permanente de Licitação informará por comunicado enviado a cada licitante, o resultado da fase de habilitação.

15.5.1. O prazo para interposição de recurso da fase de habilitação terá início após parecer da COMLI.

15.6. Após a fase da habilitação e desde que superado o prazo para recursos desta fase, sem interposição de nenhum, ou se interposto, após decidido, ou ainda, caso todas as Licitantes desistam expressamente de recurso, as Propostas de Preços – Envelope “B” – das firmas habilitadas serão abertas e rubricadas, pela Comissão e pelos representantes das Licitantes, em ato público, em local, data e hora a serem designados pela Comissão.

15.7. Na sessão de abertura dos Envelopes “B” – Proposta de Preço – as Licitantes não habilitadas terão seus envelopes “B” devolvidos fechados, mediante recibo específico a ser anexado ao processo, procedendo-se, em seguida, a abertura dos Envelopes “B” das Licitantes habilitadas.

15.8. Uma vez abertos os Envelopes “B”, todas as vias das Propostas de Preço e seus anexos serão rubricados pela Comissão Permanente de Licitação e pelos representantes presentes, legais ou credenciados das Licitantes.

15.9. As Propostas de Preço serão julgadas conforme estabelecido nos itens 12 e 13 deste Edital.

15.10. Das sessões públicas a que se referem os subitens 10.1 e 10.7, bem como de outras que venham a ser convocadas pela Comissão Permanente de Licitação, serão lavradas atas que serão assinadas pelos membros desta Comissão e pelos representantes presentes, legais ou credenciados, das Licitantes, nas quais se consignarão eventuais reclamações ou ressalvas feitas pelas mesmas.

16. JULGAMENTO:

16.1. Somente a Licitante cuja documentação de habilitação seja considerada completa e conforme com as exigências do Edital, poderá ter seu envelope “B” aberto e sua Proposta de Preços julgada.

16.2. Não será levada em consideração a proposta que não atender integralmente ao Edital, contiver rasuras emendas, ressalvas ou entrelinhas ou estiver em desacordo com a legislação pertinente.

16.3. Para efeito de julgamento serão desclassificadas as propostas com preços unitários e globais com valores superiores aos fixados na planilha orçamentária – ANEXO II, sob pena de, no caso de ocorrência em todas propostas, ser decretado o cancelamento da presente Concorrência Pública.

16.4. No caso de propostas com preços manifestamente inexequíveis, deverá ser apresentada, no prazo máximo de 02 (dois) dias úteis, planilha de composição de custos comprovando a exequibilidade da proposta apresentada. A não apresentação da referida planilha no prazo acima estipulado ensejará na desclassificação da licitante.

16.4.1. Para os efeitos do disposto no item 16.4, consideram-se manifestamente inexequíveis, as propostas cujos valores sejam inferiores a 70% (setenta por cento) do menor dos seguintes valores:

- a) média aritmética dos valores das propostas superiores a 50% (cinquenta por cento) do valor orçado pela administração, ou
- b) valor orçado pela administração.



PREFEITURA MUNICIPAL DE ARARUAMA
ESTADO DO RIO DE JANEIRO
SECRETARIA MUNICIPAL DE ADMINISTRAÇÃO
COMISSÃO PERMANENTE DE LICITAÇÃO

Processo Nº 23678/2022

Ass. _____ Fls. 13

16.4.2. Dos licitantes classificados na forma do parágrafo anterior cujo valor global da proposta for inferior a 80% (oitenta por cento) do menor valor a que se referem as alíneas "a" e "b", será exigida, para a assinatura do contrato, prestação de garantia adicional, dentre as modalidades previstas no § 1º do art. 56, igual a diferença entre o valor resultante do parágrafo anterior e o valor da correspondente proposta.

16.5. Após a elaboração dos mapas demonstrativos da apuração das propostas a Comissão de Licitação indicará a Licitante vencedora.

16.6. Será considerada 1ª (primeira) colocada a Licitante que apresentar o menor preço global, conforme Artigo 45, parágrafo 1º - inciso I da Lei 8.666/93, o que será fixo e irrevogável.

16.7. O resultado da Licitação será submetido à aprovação da Autoridade Superior e somente após a sua homologação será considerado definitivo.

16.8. Quando todas as Licitantes forem inabilitadas ou todas as Propostas forem desclassificadas, a Comissão Permanente de Licitação poderá fixar às Licitantes o prazo de 8 (oito) dias úteis para a apresentação de nova documentação ou de outras Propostas escoimadas das causas referidas no Art. 48 da Lei 8.666/93.

17. CRITÉRIO DE DESEMPATE:

17.1. Não ocorrendo a apresentação de propostas por microempresa ou empresa de pequeno porte, caso haja empate entre duas ou mais propostas de preços, a classificação se fará, obrigatoriamente, por sorteio, em ato público, para o qual todas as Licitantes serão convocadas, de acordo com o Art. 45, parágrafo 2º da Lei nº 8.666/93.

17.2. Microempresas e empresas de pequeno porte

17.2.1. Será assegurada, como critério de desempate, preferência de contratação para as **ME/EPP**, entende-se por empate aquelas situações em que as propostas apresentadas pelas microempresas e empresas de pequeno porte sejam iguais ou até 10% (dez por cento) superiores à proposta mais bem classificada (art. 44, §1º da LC 123/06);

17.2.2. Para efeito do disposto no subitem anterior, ocorrendo o empate, proceder-se-á da seguinte forma (art.45 da LC 123/06):

a) A ME/EPP mais bem classificada poderá apresentar proposta de preço inferior àquela considerada vencedora do certame, situação em que será adjudicado em seu favor o objeto licitado (art.45. inciso I, da LC 123/06);

b) Não ocorrendo a contratação da **ME/EPP**, na forma da alínea "a", serão convocadas as remanescentes, na ordem classificatória, para o exercício do mesmo direito (art.45. inciso II, da LC 123/06);

c) No caso de equivalência dos valores apresentados pelas **ME/EPP**, será realizado sorteio entre elas para que se identifique aquela que primeiro poderá apresentar melhor oferta (art.45. inciso III, da LC 123/06);

d) Na hipótese da não-contratação da **ME/EPP** pelo critério de desempate, o objeto licitado será adjudicado em favor da proposta originalmente vencedora do certame (art.45. §1º, da LC 123/06);

e) O disposto nos subitens 13.2.1 e 13.2.2 somente se aplicará quando a melhor oferta inicial não tiver sido apresentada por ME/EPP (art.45. §2º, da LC 123/06).

18. RECURSOS ADMINISTRATIVOS:



PREFEITURA MUNICIPAL DE ARARUAMA
ESTADO DO RIO DE JANEIRO
SECRETARIA MUNICIPAL DE ADMINISTRAÇÃO
COMISSÃO PERMANENTE DE LICITAÇÃO

Processo Nº 23678/2022

Ass. _____ Fls. 14

18.1. Os recursos das decisões da Comissão de Licitação serão apresentados por escrito, no prazo de até 05 (cinco) dias úteis após cada fase (habilitação e julgamento das propostas), contados da intimação do ato ou da lavratura de qualquer das atas, conforme caso, e dirigidos à Comissão de Licitação. Reconsiderando ou não sua decisão no prazo de 05 (cinco) dias úteis, encaminhará o recurso à Procuradoria Geral do Município, que emitirá parecer opinativo de forma fundamentada para submeter o julgamento à competência da Autoridade Superior.

18.2. A Comissão de Licitação dará ciência dos recursos aos demais licitantes, que poderão apresentar contrarrazões no prazo de 05 (cinco) dias úteis.

18.3. Os recursos interpostos pelas licitantes deverão ser entregues no Serviço de Protocolo da Prefeitura Municipal de Araruama, localizado no 1º andar da sua sede, situado na Av. John Kennedy, nº 120 – Centro – Araruama – RJ, das 09h às 17h, diariamente, exceto aos sábados, domingos e feriados.

18.4. Dentre os requisitos de admissibilidade, o procedimento de recurso deverá ser devidamente instruído com ato constitutivo da empresa, bem como identificação do representante legal ou procurador com poderes para este mister.

18.5. Caso a licitante queira cópias de documentos juntados ao processo licitatório, poderá obtê-los mediante requerimento escrito e pagamento do valor correspondente ao número de cópias requisitadas.

19. DA IMPUGNAÇÃO DO ATO CONVOCATÓRIO:

19.1. Qualquer cidadão é parte legítima para impugnar edital de licitação por irregularidade na aplicação das Leis, devendo protocolar o pedido até 05 (cinco) dias úteis antes da data fixada para o recebimento das propostas, e a Administração deverá julgar e responder à impugnação em até 03 (três) dias úteis, sem prejuízo da faculdade prevista no § 1º do art. 41 da lei federal 8.666/1993.

19.2. Acolhida a petição contra o ato convocatório, será designada nova data para realização do certame.

19.3. O interessado poderá solicitar esclarecimentos ou formular impugnações acerca do objeto deste edital ou interpretação de qualquer de seus dispositivos por escrito, devendo protocolar o pedido no setor de Protocolo até 02 (dois) dias úteis anteriores à data fixada para o recebimento das propostas, no seguinte endereço: Av. John Kennedy, nº 120 – Centro – Araruama – RJ, das 9:00 às 17:00, ou através do endereço eletrônico: licitacao@araruama.rj.gov.br.

25.4 - Dentre os requisitos de admissibilidade, o procedimento de impugnação/esclarecimento deverá ser devidamente instruído com ato constitutivo da empresa, bem como identificação do representante legal ou procurador com poderes para este mister.

21.4.1 – A não apresentação dos documentos mencionados no item 25.4, ensejará na inadmissibilidade da impugnação/esclarecimento.

21.5 - As retificações deste edital, por iniciativa oficial ou provocada por eventuais impugnações, obrigarão a todos os licitantes, devendo ser publicadas no jornal, sendo comunicadas aos adquirentes do edital, por meio de correio eletrônico ou por telefax, reabrindo-se o prazo inicialmente estabelecido, exceto quando, inquestionavelmente, a modificação não alterar a formulação das propostas.

20. DAS SANÇÕES ADMINISTRATIVAS:

20.1 - Pela inexecução total ou parcial do objeto a Administração poderá, garantida a prévia defesa, aplicar ao contrato as seguintes sanções dispostas nos artigos 86, 87 e 88 da Lei 8.666/93 e ainda:



PREFEITURA MUNICIPAL DE ARARUAMA
ESTADO DO RIO DE JANEIRO
SECRETARIA MUNICIPAL DE ADMINISTRAÇÃO
COMISSÃO PERMANENTE DE LICITAÇÃO

Processo Nº 23678/2022

Ass. _____ Fls. 15

I - Advertência;

II - Multa de 1% (um por cento) ao dia, por dia útil que exceder o prazo de execução do objeto, sobre o valor do saldo não atendido, respeitados os limites da lei civil;

III - Multa Administrativa, gradual conforme a gravidade da infração, não excedendo, em seu total, o equivalente a 20% (vinte por cento) do valor do contrato, acumulável com as devidas sanções;

IV - Suspensão temporária de participação em licitação e impedimento de contratar, com a Administração Pública, pelo prazo de até 02 (dois) anos;

V - Declaração de inidoneidade para licitar ou contratar com a Administração Pública, enquanto perdurarem os motivos determinantes da punição ou até que seja promovida a reabilitação na forma da Lei, perante a própria autoridade que aplicou a penalidade.

VI - Após o décimo dia de atraso ou no caso de reincidência na execução imperfeita do objeto, poderá ser caracterizado o descumprimento total da obrigação assumida, ensejando o cancelamento da respectiva NE pela Administração, sujeitando-se ainda, a empresa faltosa, às sanções previstas neste item.

20.2 - A critério da Administração Pública Municipal, as sanções previstas nos itens I, III e IV poderão ser aplicadas juntamente com a prevista no item II, facultada a defesa prévia da CONTRATADA, no respectivo processo, no prazo de 05 (cinco) dias úteis.

20.3 - A autoridade competente, na aplicação das sanções, levará em consideração a gravidade da conduta do infrator, o caráter educativo da pena, bem como o dano causado à Administração, observado o princípio da proporcionalidade.

20.4 - A suspensão temporária aplica-se tão somente na esfera da Administração Pública Municipal, ao passo que a declaração de inidoneidade impede futuras contratações em toda esfera da Administração Pública Municipal, Estadual e Federal.

20.5 - A penalidade por multa será:

I - de 20% (vinte por cento) do valor global corrigido do contrato, no caso de inexecução total da obrigação;

II - de 10% (dez por cento) do valor corrigido, correspondente à parte da obrigação contratual não cumprida, no caso de inexecução parcial da obrigação;

III - de 0,03% (três centésimos por cento) por dia, no caso de atraso no cumprimento dos prazos de execução do objeto, até o máximo de 30 (trinta) dias, a partir dos quais será considerado descumprimento parcial da obrigação.

20.6 - O valor da multa aplicada deverá ser recolhido ao Município de Araruama no prazo de 05 (cinco) dias corridos, a contar da data do recebimento da notificação, podendo o valor ser descontado na ocasião de seu pagamento, ao exclusivo critério da Administração e respeitando o prazo supracitado.

20.7 - O não recolhimento da multa no prazo assinado implicará a sua inscrição na dívida ativa municipal, para cobrança judicial.

20.8 - As eventuais sanções e/ou notificações serão devidamente publicadas no Portal da Transparência dessa municipalidade, no Diário Oficial do Município, bem como encaminhadas pelo e-mail indicado pela licitante na ficha cadastral (Anexo XI).



21. DAS OBRIGAÇÕES:

21.1 – DAS OBRIGAÇÕES DA CONTRATADA:

21.1.1. ESCOPO ETAPA 1

a) **Realizar levantamento de campo para verificar as condições topográficas locais e identificar se há necessidade de obras civis;**

b) Providenciar toda a documentação da entrada de energia elétrica em média tensão, conforme normas e padrões exigidos pela Distribuidora local e ANEEL.

c) Providenciar toda a documentação e estudos da solicitação de acesso para minigeração, conforme normas e padrões exigidos pela Distribuidora local e ANEEL, de forma que a CONTRATANTE tenha condições de solicitar acesso para minigeração à distribuidora;

d) Mobilizar o canteiro de serviços conforme o item 1.3 deste termo de referência;

e) **Realizar a supressão e/ou realocação de vegetação, em conformidade com a legislação ambiental, serviços de terraplanagem e a limpeza da área em que será instalada a USINA SOLAR MINIGERADORA FOTOVOLTAICA;**

f) Cercar o perímetro de aproximadamente 415 metros da USINA SOLAR MINIGERADORA FOTOVOLTAICA conforme especificação do item 4.3 deste termo de referência;

g) Fornecer e instalar todos os materiais e equipamentos necessários para o Ponto de Conexão e do Sistema de Medição e Faturamento, conforme seção 3.3 do Módulo 3 do PRODIST das Normas Técnicas da ENEL.

h) Construir em alvenaria uma subestação abrigada para transformação, proteção e medição de energia elétrica ou instalar um eletrocentro blindado com as mesmas características;

i) Construir em alvenaria um recinto para abrigar e montar os inversores de frequência e sistema supervisorio, havendo a possibilidade de instalação desses no eletrocentro blindado mencionado no item “h”, se for o caso;

j) Fornecer todos os equipamentos, materiais e componentes necessários para instalar a USINA SOLAR MINIGERADORA FOTOVOLTAICA conforme especificado no capítulo 4 deste termo de referência.

k) Executar a montagem das estruturas e fixação dos módulos fotovoltaicos nas mesmas;

l) Executar a instalação de todos os componentes necessários para as conexões elétricas de DC (corrente contínua) e conexões elétricas com a rede AC (corrente alternada), incluindo transformadores, proteções, dispositivos de comutação, relés de proteções, dispositivos de proteção contra surtos (DPS), dispositivos de medição e sistema de proteção contra descargas atmosféricas (SPDA);

m) Fornecer e Instalar um sistema supervisorio de controle e aquisição de dados (SCADA) para atender e monitorar a USINA SOLAR MINIGERADORA FOTOVOLTAICA prevista no objeto, incluindo toda a estrutura física de comunicação;

n) Fornecer a documentação completa da USINA SOLAR MINIGERADORA



FOTOVOLTAICA (incluindo, mas sem se limitar aos manuais de comissionamento, operação e manutenção da usina, manuais de instalação, catálogo dos equipamentos e documentação “como construído”) em língua portuguesa;

- o) Realizar testes de comissionamento abrangendo toda a configuração elétrica, sistema supervisorio de controle e aquisição de dados (SCADA), desempenho da USINA SOLAR MINIGERADORA FOTOVOLTAICA.
- p) Realizar a conexão com a rede da distribuidora local estabelecendo o acordo operacional da USINA SOLAR MINIGERADORA FOTOVOLTAICA para o sistema de compensação de energia elétrica;
- q) Limpeza e remoção de todo entulho e detritos gerados pelas obras destinando-os adequadamente a um local permitido pela administração do município o qual estará instalada a USINA SOLAR MINIGERADORA FOTOVOLTAICA;
- r) Responsabilizar-se pela segurança patrimonial dos equipamentos e materiais.

21.1.2. ESCOPO ETAPA 2

- a) Operar e monitorar durante a vigência contratual, ininterruptamente (24h/dia, 7 dias/semana) a USINA SOLAR MINIGERADORA FOTOVOLTAICA com vistas a alcançar a melhor desempenho de produção de energia elétrica, conforme disposto no capítulo 6 deste termo de referência;
- b) Fornecer, armazenar e gerir o estoque de todas as peças e equipamentos sobressalentes, consumíveis e ferramentas necessárias para executar os trabalhos de operação e manutenção da USINA SOLAR MINIGERADORA FOTOVOLTAICA;
- b.1) Ao término do contrato, o estoque de sobressalentes deve permanecer nas quantidades especificadas do subitem 4.1.8 deste termo de referência.
- c) Realizar a manutenção preventiva e corretiva da USINA SOLAR MINIGERADORA FOTOVOLTAICA;
- d) Acionar a garantia junto aos fabricantes dos materiais e equipamentos utilizados na USINA SOLAR MINIGERADORA FOTOVOLTAICA, em caso de detecção de vícios e/ou defeitos de fabricação, e realizar a troca dos mesmos;
- e) Responsabilizar-se pela segurança patrimonial da USINA SOLAR MINIGERADORA FOTOVOLTAICA;
- f) Emitir relatório mensal de manutenção e operação.

21.2 – DAS OBRIGAÇÕES DA CONTRATANTE:

- a. realizar os pagamentos relativos aos serviços efetivamente prestados, cuja nota fiscal/fatura discriminativa seja devidamente atestada por funcionário do setor próprio, conforme alínea a, inciso XIV, do artigo 40, da Lei 8.666/93;
- b. Realizar a fiscalização do objeto contratado;



- c. Proporcionar todas as facilidades para que a contratada possa realizar a execução do objeto.
- d. Fornecer à Contratada, documentos, informações e demais elementos que possuir ligados ao presente contrato;
- e. Receber provisória e definitivamente a obra.

22. DAS CONDIÇÕES E PRAZO DE EXECUÇÃO DO OBJETO:

22.1 - O prazo de vigência contratual deste objeto é de 1800 (um mil e oitocentos) dias ou 60 (sessenta) meses consecutivos e ininterruptos, contados da data da celebração do Termo de Contrato.

22.2 - O prazo de execução dos serviços de engenharia deste objeto poderá se iniciar a partir da data fixada na Autorização de Serviços (AS) compreendendo um prazo máximo de até 60 (sessenta) meses dispostos da seguinte forma:

22.2.1 - ETAPA 1: elaboração da solicitação de acesso para minigeração junto a distribuidora local, fornecimento de equipamentos e materiais, montagem, comissionamento, testes e conexão à rede da distribuidora local – **Menor ou igual a 24 meses.**

22.2.2 - ETAPA 2: Operação e Manutenção com aferição de desempenho – **Fixo de 36 meses.**

22.3 - O prazo de execução dos serviços de engenharia não poderá ultrapassar o prazo de vigência contratual.

22.4 A Localização da USINA SOLAR MINIGERADORA FOTOVOLTAICA será na propriedade da PREFEITURA MUNICIPAL DE ARARUAMA: do município de Araruama.

22.5 A área em que será localizada a usina geradora fotovoltaica não está conectada à rede de distribuição de energia elétrica.

22.6 Para a implantar a USINA SOLAR MINIGERADORA FOTOVOLTAICA no local acima descrito é esperado que a CONTRATADA realize a instalação de um parque de painéis fotovoltaicos estimado em 5000 metros quadrados, um edifício para abrigar a sala dos inversores, gerenciamento e comunicação de dados, e uma estação que proverá dados para a avaliação de desempenho da usina por meio de um sistema supervisor de controle e aquisição de dados (SCADA), além de uma subestação transformadora.

22.7 Ao final da montagem da USINA SOLAR MINIGERADORA FOTOVOLTAICA, a CONTRATADA deverá realizar testes de comissionamento, conexão com a rede da distribuidora local e após a aprovação dos mesmos será dado o início da operação e manutenção da usina com aferição por desempenho.

23. DO RECEBIMENTO PROVISÓRIO E DEFINITIVO DO OBJETO:

23.1 - Concluída a obra ou sua etapa, procederá a Contratada, através da fiscalização, dentro de 10 (dez) dias seguintes ao da entrega da comunicação que, por escrito, neste sentido, lhe fizer a contratada, a um exame minucioso, a fim de recebê-las provisoriamente.

23.2 - Após aquele recebimento, a Contratada fica obrigada a fazer, às suas expensas, durante o prazo de observação de, no máximo, 30 (trinta) dias, os reparos e substituições necessários, em consequência de vícios, porventura existentes.



23.3 - Findo este prazo, e dentro dos 90 (noventa) dias seguintes, procederá a Contratante, através de sua fiscalização, o exame para o recebimento definitivo a ser efetivado, mediante a lavratura de um termo e sem prejuízo da responsabilidade da Contratada.

23.4 - Até a entrega definitiva, a Contratada fica obrigada a manter a conservação dos serviços executados.

23.5 - O recebimento provisório ou definitivo não exclui a responsabilidade civil pela solidez e segurança dos serviços, nem ético-profissional pela perfeita execução do contrato, dentro dos limites estabelecidos por lei e pelo contrato.

24. DA REVOGAÇÃO E ANULAÇÃO DA LICITAÇÃO:

24.1. A autoridade competente para determinar a contratação somente poderá revogar a licitação em face de razões de interesse público, derivadas de fato superveniente devidamente comprovado, pertinente e suficiente para justificar tal conduta, devendo anulá-la por ilegalidade, de ofício ou por provocação de qualquer pessoa, mediante ato escrito e devidamente fundamentado.

24.2. A anulação do procedimento licitatório induz a do Contrato.

24.3. No caso de revogação ou anulação da presente licitação, fica assegurado o contraditório e a ampla defesa.

24.4. Os licitantes não terão direito à indenização em decorrência da anulação do procedimento licitatório, ressalvado o direito do licitante de boa-fé de ser ressarcido pelos encargos que tiver suportado no cumprimento do Contrato.

25. DA FISCALIZAÇÃO:

25.1. A fiscalização da execução dos serviços caberá ao contratante, notadamente à SOUSP, ou a quem dele preposto seja, a quem incumbirá a prática de todos e quaisquer atos próprios ao exercício desse procedimento, definidos na legislação pertinente e, em especial, na especificação dos serviços a serem executados, inclusive quanto à aplicação das penalidades previstas neste contrato.

25.1.1 – São responsáveis pela fiscalização do contrato:

- Cristiane Espindula Mendonça, Matrícula 9949094,

25.2. A contratada declara antecipadamente, aceitar todas as decisões, métodos e processos de inspeção, verificação e controle adotados pelo contratante, obrigando-se a fornecer os dados, elementos, explicações, esclarecimentos, comunicações de que este necessitar e que forem julgados necessários ao desempenho de suas atividades.

25.3. Compete à contratada fazer minucioso exame das especificações dos serviços, de modo a permitir, a tempo e por escrito, apresentar à fiscalização todas as divergências ou dúvidas porventura encontradas, para o devido esclarecimento, que venham a impedir o bom desempenho do contrato. O silêncio implica total aceitação das condições estabelecidas.

25.4. A atuação fiscalizadora em nada restringirá a responsabilidade única, integral e exclusiva da contratada no que concerne aos serviços contratados, à sua execução e as consequências e implicações, próximas ou remotas, perante o contratante, ou perante terceiros, do mesmo modo que a ocorrência de eventuais irregularidades na execução dos mesmos não implicará em corresponsabilidade do contratante e de seus prepostos.



25.5. Fica reservado à fiscalização da SOUSP o direito e a autoridade para resolver todo e qualquer caso singular, duvidoso ou omissivo, não previsto neste Contrato, nas especificações e em tudo o mais que, de qualquer forma, se relacione, direta ou indiretamente, com os serviços em questão.

25.6. A liberação de todo e qualquer pagamento devido à Contratada, em decorrência do presente Contrato e de eventuais aditamentos, só se efetivará mediante autorização do Município, observada a legislação de administração Financeira e Contabilidade Pública.

25.7. Só será permitido o uso materiais similares ao especificado se rigorosamente equivalentes e desempenharem idênticas funções construtivas e apresentarem as mesmas características formais e tenham o consentimento da Fiscalização.

26. FORMA DE PAGAMENTO:

26.1. O pagamento será efetuado a cada mês, contados a partir da nota de empenho ou documento equivalente, mediante nota fiscal ou fatura, com as especificações dos serviços realizados no período.

26.2. Caso se faça necessária a retificação de Nota Fiscal/fatura por culpa da contratada, o prazo terá sua contagem suspensa até a data de representação da fatura ao órgão, isenta de erros, dando-se, então, prosseguimento à contagem.

26.3. Os pagamentos serão efetuados após a regular liquidação das despesas, nos termos do artigo 63, da Lei Federal n. 4320/64, obedecido ao disposto no artigo 73, da Lei Federal n. 8666/93.

26.4. O valor dos pagamentos eventualmente efetuados com atraso injustificado sofrerá a incidência de juros moratórios de 0,01667% ao dia, alcançando 6% ao ano, consoante artigo 406, da Lei Federal n. 10406/02.

26.5. O valor dos pagamentos eventualmente efetuados com atraso em virtude de ato ou fato que não seja atribuível à contratada sofrerá a incidência do índice de IPCA *pro rata die*, a título de compensação financeira, que será o produto resultante do mesmo índice do dia anterior ao pagamento, multiplicada pelo número de dias de atraso do mês correspondente, repetindo-se a operação a cada mês de atraso.

26.6. Caso o Município de Araruama efetue o pagamento devido à contratada em prazo inferior a 30 (trinta) dias, poderá ser descontado da importância devida o valor correspondente a 0,033% (trinta e três milésimos por cento) por dia de antecipação.

26.7. Na hipótese de o documento de cobrança apresentar erros, fica suspenso o prazo para pagamento, prosseguindo-se a contagem somente após a apresentação da nova documentação isenta de erros.

26.8. O pagamento será efetivado mediante crédito em conta bancária que o beneficiário informará.

26.9. Entende-se por atraso o período que exceder o trintídio previsto nesta cláusula.

27. CONTRATO:

27.1. Adjudicada a Licitação e ressalvado o disposto no item 24.3, a Licitante vencedora, será notificada, até o 5º (quinto) dia após a adjudicação, para a assinatura do contrato, devendo, para tal, comparecer em dia, hora e local designado.

27.2. Caso a licitante vencedora não assine o Contrato dentro do prazo de 72 horas da notificação da Administração Municipal, será desclassificada e ficará impedida de participar de outras Licitações deste Município, pelo prazo mínimo de 12 (meses).



PREFEITURA MUNICIPAL DE ARARUAMA
ESTADO DO RIO DE JANEIRO
SECRETARIA MUNICIPAL DE ADMINISTRAÇÃO
COMISSÃO PERMANENTE DE LICITAÇÃO

Processo Nº 23678/2022

Ass. _____ Fls. 21

27.3. No caso de desclassificação da proposta da Licitante vencedora, de que trata o item acima, a Administração Municipal, a seu critério, poderá adjudicar os serviços à Licitante classificada em segundo lugar e assim sucessivamente, desde que por estas sejam oferecidas as mesmas condições propostas pela Licitante que fora classificada em primeiro lugar, inclusive quanto aos preços.

27.4. Nos termos do Art. 49 da Lei 8.666/93, a Administração Municipal somente poderá revogar a licitação por razões de interesse público decorrente de fato superveniente devidamente comprovado, pertinente e suficiente para justificar tal conduta, devendo anulá-la por ilegalidade, de ofício ou por provocação de terceiros, mediante parecer escrito e devidamente fundamentado.

27.5. A licitante vencedora deverá estar inscrita nos órgãos competentes federais, estaduais e municipais, bem como os serviços referentes ao contrato, quando for o caso.

27.6. Será cobrada taxa de emissão de termos ou contratos de qualquer espécie, conforme valor estipulado no Código Tributário Municipal.

28. DA GARANTIA:

28.1 - Será exigida da licitante contratada, nos termos do disposto no art. 56 da Lei Federal 8.666/93, a prestação de uma das seguintes modalidades de garantia de execução contratual:

28.1.1 - caução em dinheiro ou títulos da dívida pública;

28.1.2 - seguro-garantia;

28.1.3 - fiança bancária.

28.2 - No caso de título da dívida pública será exigido do adjudicatário laudo técnico, expedido por perito oficial, que comprove a sua autenticidade e documento emitido por instituição oficial que declare a sua cotação atual.

28.3- A garantia a ser prestada pela licitante contratada será de 5% (cinco por cento) do valor contrato e deverá ser apresentada a Prefeitura Municipal de Araruama no ato da assinatura do contrato, em uma das modalidades previstas no art. 56, §§ 1º e 3º da Lei nº 8.666/93 e alterações, sendo que no caso de seguro garantia ou fiança bancária, deverá ter período de vigência do CONTRATO, e será novamente exigida na prorrogação contratual, se houver.

28.4 - A garantia prestada pela licitante contratada será liberada:

28.4.1 – na modalidade caução em dinheiro ou títulos da dívida pública: após o termo de recebimento definitivo, emitido na forma do art. 73 da Lei Federal nº 8.666/93, ou quando, da sua rescisão amigável, caso na haja qualquer restrição, somente após requerimento formal da contratada, dirigido à Secretaria Municipal de Fazenda.

28.4.2 – nas modalidades seguro-garantia e fiança bancária: após o término de vigência do contrato, acrescido de mais 90 (noventa) dias, ou quando da sua rescisão amigável, caso não haja qualquer restrição, somente após requerimento formal da contratada, dirigido à Secretaria Municipal de Fazenda.

28.5 – Será exigida da contratada garantia complementar em caso de aditamento de contrato, que incidirá no valor acrescido à contratação inicial, nas condições do item 28.3 deste edital.

29. DO FORO:

29.1. Fica eleito o Foro da Comarca de Araruama – RJ, para dirimir qualquer dúvida oriunda da execução



deste instrumento, com renúncia de qualquer outro por mais privilegiado que seja.

30. DISPOSIÇÕES GERAIS:

30.1. Os interessados poderão obter maiores esclarecimentos ou dirimir suas dúvidas acerca do objeto deste Edital ou interpretação de qualquer de seus dispositivos, até a véspera da data do início da Licitação, na Comissão de Licitação no horário das 09:00 às 12:00 horas e das 14:00 às 17:00 horas, através do telefax (22) 2665-2121 - Ramal 211 (COMLI).

30.2. Não serão levadas em consideração pela Comissão de Licitação, na fase de habilitação, na fase de classificação das propostas, bem como na fase posterior à adjudicação, quaisquer consultas, pleito ou reclamações que não tenham sido formuladas, tempestivamente, por escrito e devidamente protocoladas.

30.3. A Comissão Permanente de Licitação poderá introduzir aditamentos, modificações ou revisões nos presentes documentos de Licitação até 10 (dez) dias corridos antes da data marcada para a entrega das propostas, desde que inquestionavelmente, não venham afetar a formulação das propostas.

30.3.1. Tais aditamentos, modificações ou revisões serão encaminhados através de cartas, fax, e-mail ou telegrama-circular a todos os interessados que tenham retirado os documentos de Licitação, bem como serão prontamente comunicados às entidades de Classe e publicados na imprensa.

30.3.2. As alterações introduzidas pela Comissão de Licitação farão parte integrante do Edital de Licitação.

30.4. Só serão consideradas as propostas apresentadas na hora, data e local, estabelecidos no Edital.

30.5. Caso as datas previstas para a realização de eventos da presente Licitação sejam declaradas feriado ou ponto facultativo e, não havendo retificação de convocação, aqueles eventos serão realizados no primeiro dia útil subsequente, no mesmo local e hora previstos.

30.6. Os casos omissos serão resolvidos conforme disposto na Lei 8.666/93 e suas alterações.

30.7. Não será permitida a participação de licitantes suspensos temporariamente pelo município de Araruama, nos termos do inc. III do art. 87 da lei 8.666/93.

30.8. Não será permitida a participação de licitantes já incurso na pena do inc. IV, do art. 87 da Lei 8.666/93 (declaração de inidoneidade), seja qual for o Órgão ou Entidade que tenha aplicado a referida penalidade, em qualquer esfera da Administração Pública

30.9. Havendo subcontratação dos serviços, estes não poderão ultrapassar 50% do contrato, e caso os sejam facultados, deverão ser previamente aprovados por esta municipalidade com parecer técnico da fiscalização, ao qual cabe avaliar se a subcontratada cumpre os requisitos de qualificação técnica necessário para execução dos serviços, sendo vedada a subcontratação total do objeto contrato, bem como dos serviços principais, ou seja, os considerados para efeito de atestação da capacidade técnico-operacional e técnico profissional relevante.

30.10. A subcontratação não exclui a responsabilidade do contratado perante o órgão licitante quanto à qualidade técnica da obra ou do serviço prestado.

30.11. Registramos que a tabela EMOP foi utilizada como parâmetro nos orçamentos apresentados, visto que tem a exclusividade de organizar e desenvolver atividades relativas a composição e fixação de preços unitários de materiais, equipamentos e mão de obra utilizados em obras públicas.

31. CONSTITUEM ANEXOS DO EDITAL E DELE FAZEM PARTE INTEGRANTE:



PREFEITURA MUNICIPAL DE ARARUAMA
ESTADO DO RIO DE JANEIRO
SECRETARIA MUNICIPAL DE ADMINISTRAÇÃO
COMISSÃO PERMANENTE DE LICITAÇÃO

Processo Nº 23678/2022

Ass. _____ Fls. 23

Anexo I – Termo de Referência:

Anexo IA – Memória de Cálculo;

Anexo IB – Cronograma Físico-Financeiro;

Anexo IC – Composição de BDI;

Anexo II – Planilha Orçamentária;

Anexo III – Declaração de Manutenção do Responsável Técnico;

Anexo IV – Modelo de Proposta;

Anexo V – Modelo de Credenciamento;

Anexo VI – Declaração de que não emprega menor;

Anexo VII – Declaração de Micro Empresa e Empresa de Pequeno Porte;

Anexo VIII – Declaração de Atendimento ao Edital, com inexistência de Fatos Impeditivos ou Supervenientes;

Anexo IX – Minuta de Contrato;

Anexo X – Declaração de Ausência de Vínculo com o Serviço Público;

Anexo XI – Ficha cadastral.

Araruama, 13 de dezembro de 2023.

FÁBIO ARANTES GUIMARÃES

PRESIDENTE DA COMLI

ELAINE CAVEARI DE ALMEIDA

ELABORADORA



ANEXO I

TERMO DE REFERÊNCIA

2.1. OBJETIVO

Esta contratação tem como objetivo a prestação de serviços de engenharia para CONSTRUÇÃO, MANUTENÇÃO PREVENTIVA E CORRETIVA E OPERAÇÃO DE USINA MINIGERADORA FOTOLVOTÁICA MUNICIPAL E SUBESTAÇÃO BLINDADA, PARA ABASTECIMENTO ELÉTRICO DAS UNIDADES ESCOLARES MUNICIPAIS.

Os serviços incluem: elaboração e aprovação da solicitação de acesso para minigeração junto a distribuidora local, fornecimento de equipamentos e materiais, montagem, conexão à rede da distribuidora local, comissionamento, testes, operação e manutenção com aferição por desempenho.

2.1.1 JUSTIFICATIVA

A geração distribuída de energia solar fotovoltaica destinadas ao suprimento da demanda energética de unidades consumidoras vinculadas à Secretaria Municipal de Educação de Araruama, com gestão de serviços de compensação de créditos de energia elétrica. O Programa Energia Limpa, voltado aos princípios da sustentabilidade ambiental e da preservação do meio ambiente, tem por objetivo a promoção e expansão da utilização de fontes renováveis de energia elétrica nas 53 unidades escolares municipais e futuras nova unidades, buscando adotar medidas de eficiência energética em combinação com métodos de geração de energia elétrica de baixo impacto ambiental, como é o caso dos painéis solares. Destarte, o referido programa.

A demanda mundial de energia cresce continuamente e a sua geração está baseada na utilização de combustíveis fósseis, como por exemplo, petróleo e seus derivados, carvão e gás natural. Esse modelo predominante tem impactos relevantes na natureza. É necessário que a sociedade organizada construa um novo modelo energético baseado no aproveitamento racional e sustentável de fontes não renováveis e renováveis de energia. A energia solar fotovoltaica apresenta-se como uma alternativa viável de geração de energia renovável, confiável e com alto valor tecnológico agregado. A sua inserção na matriz energética auxiliar na diversificação e segurança da mesma.

Estima-se que a capacidade instalada total da microusina solar atinja 808,5 kWp para atendimento da demanda elétrica das unidades de ensino para a composição do objeto de estudo, o que representaria uma economia anual das despesas com faturas de energia elétrica.

O Tribunal de Contas da União - Por meio do Acórdão nº 1056/2017 - TCU/Plenário, determinou que a Administração Pública Federal implementasse iniciativas voltadas às práticas sustentáveis que redundem na preservação do meio ambiente; na mesma esteira, é mister que a administração pública municipal tenha atitudes semelhantes com vista aos objetivos propostos.



2.1.2. QUALIFICAÇÃO TÉCNICA:

- a) Prova de inscrição ou registro do licitante, junto ao Conselho Regional de Engenharia e Agronomia (CREA) e Conselho de Arquitetura e Urbanismo (CAU), da localidade da sede da proponente.
- b) Comprovação através de Atestado Técnico do licitante possuir como TÉCNICO- PROFISSIONAL (RESPONSÁVEL TÉCNICO) em seu quadro permanente ou prestador de serviço, na data prevista para a entrega dos documentos, profissional(is) de nível superior reconhecido(s) pelo CREA/CAU e/ou outro Conselho Profissional, tendo em vista a equipe de profissionais descrita no item 12.2.3.4.5 deste Projeto Básico, conforme o caso para comprovação de experiência em porte e complexidades similares ao objeto desta licitação.
- c) Apresentar Atestado/Certidão de Capacidade Técnica, expedido(s) por pessoas jurídicas de direito público ou privado, nos termos do art. 30, § 1º e 2º da Lei 8.666/93, devidamente registrado junto ao CREA/CAU, que comprovem aptidão da licitante para desempenho de atividades pertinentes e compatíveis aos serviços previstos neste Edital, que demonstre no mínimo os serviços pertinentes ao memorial descritivo. Observando-se as seguintes parcelas de maior relevância.
- d) Serão a seguir definidas, de acordo com Súmula nº 263 do TCU, c/c - Constituição Federal, art. 37º, inciso XXI c/c Lei nº 8.666/1993, art. 30º. Levando-se em conta que a quantidade total estimada do serviço nos atestados citados no item anterior o licitante deverá comprovar que tenha executado Contrato(s) comum mínimo de 50% dos valores licitados, configurando as parcelas de maior relevância do serviço licitado, sendo:
 - Elaboração de Projeto, fornecimento de material e instalação de usina fotovoltaica de no mínimo 50% da capacidade em 404,25 Kwp do objeto licitado.

1. DISPOSIÇÕES GERAIS

O presente Termo de Referência tem por objetivo fornecer as informações básicas necessárias à elaboração de propostas para a Prestação de serviços de engenharia para execução, operação e manutenção de uma USINA SOLAR MINIGERADORA FOTOVOLTAICA DE SOLO de 808,5 KWp para atender demanda da PREFEITURA MUNICIPAL DE ARARUAMA, localizada no município de Araruama.

O termo USINA SOLAR MINIGERADORA FOTOVOLTAICA DE SOLO compreende todos os itens que serão implementados dentro da área perimetral determinada no referido terreno da PREFEITURA MUNICIPAL DE ARARUAMA, tais quais: cercamento,



PREFEITURA MUNICIPAL DE ARARUAMA
ESTADO DO RIO DE JANEIRO
SECRETARIA MUNICIPAL DE ADMINISTRAÇÃO
COMISSÃO PERMANENTE DE LICITAÇÃO

Processo Nº 23678/2022

Ass. _____ Fls. 26

portão, entrada de energia elétrica, subestação e/ou eletrocentro, estruturas, inversores, módulos fotovoltaicos, infraestrutura de cabeamento, caixas, painéis, cabos (e sobressalentes associados a cada um dos itens citados) e os sistemas de monitoramento.

O termo CONTRATADA define o proponente vencedor do certame licitatório, a quem for adjudicado o objeto, o termo CONTRATANTE define-se como sendo - PREFEITURA MUNICIPAL DE ARARUAMA, proprietária e contratante dos serviços e representada pela Cristiane Espindula Mendonça, Matrícula 9949094, que fará a administração e fiscalização do contrato perante CONTRATADA.

Possíveis indefinições, omissões, falhas ou incorreções dos projetos ora fornecidos não poderão constituir pretexto para a CONTRATADA cobrar “serviços extras” e/ou alterar a composição de preços unitários.

Considerar-se-á a CONTRATADA como altamente especializada nos serviços em questão e que, por conseguinte, deverá ter computado, no valor global da sua proposta, também, as complementações e acessórios necessários ao perfeito e completo funcionamento de todas as instalações, máquinas, equipamentos e aparelhos.

A CONTRATADA fornecerá as máquinas, os equipamentos, as ferramentas, os materiais, a mão de obra, os insumos, todos os tipos de transporte e tudo mais que for necessário para a execução, a conclusão e a manutenção dos serviços, sejam eles definitivos ou temporários. Os custos relativos a esses itens deverão estar embutidos na proposta apresentada.

Também serão de responsabilidade da CONTRATADA todos os tributos, emolumentos, eventuais alvarás e encargos necessários à execução dos serviços. Nenhum pagamento adicional será efetuado em remuneração aos serviços descritos nesse documento. As despesas das obras com participação financeira do consumidor junto a distribuidora de energia elétrica local quanto as adequações do sistema de distribuição serão de responsabilidade da CONTRATANTE.

Não caberá qualquer pleito de alteração dos valores contratados pela substituição de métodos e meios de produção incompatíveis com o conjunto dos serviços a realizar nas quantidades, prazos e qualidade requeridos.

Perdas, sobras, quebras de unidades, ineficiência de mão de obra e outros, serão de responsabilidade da CONTRATADA, não sendo, em hipótese alguma, considerados na medição.

A análise, pela CONTRATANTE, dos materiais e sistemas aplicados nos serviços será rigorosa quanto aos critérios de qualidade, eficiência energética, redução de impactos ambientais e sustentabilidade. Todos os materiais a serem empregados deverão obedecer às especificações deste termo de referência e serem de primeiro uso.

Caso haja necessidade de substituição dos materiais especificados por outros equivalentes deve ser comunicada a CONTRATANTE, para que seja autorizada a substituição, e que o novo material proposto possua, comprovadamente, equivalência aos critérios do parágrafo anterior.



PREFEITURA MUNICIPAL DE ARARUAMA
ESTADO DO RIO DE JANEIRO
SECRETARIA MUNICIPAL DE ADMINISTRAÇÃO
COMISSÃO PERMANENTE DE LICITAÇÃO

Processo Nº 23678/2022

Ass. _____ Fls. 27

A equivalência indicada é em relação ao atendimento aos requisitos e critérios mínimos de desempenho especificados e normatizados, de materiais, de fabricação, de funcionalidade e de ergonomia. A equivalência será avaliada pela CONTRATANTE, antes do fornecimento efetivo, mediante apresentação do material proposto pela CONTRATADA, juntamente com laudos técnicos do material ou produto, laudos técnicos comparativos entre o produto especificado e o produto alternativo, emitidos por laboratórios autorizados pelo INMETRO, com ônus para a CONTRATADA.

A CONTRATADA deve apresentar as informações, por escrito, dos locais de origem ou de certificados de conformidade ou de ensaios relativos aos materiais, aparelhos e equipamentos que pretende aplicar, empregar ou utilizar, para comprovação da sua qualidade. Os ensaios e as verificações serão providenciados pela CONTRATADA sem ônus para a CONTRATANTE e executados por laboratórios reconhecidos pela ABNT ou outros aprovados pela CONTRATANTE.

Os materiais que não atenderem às normas e especificações constantes deste termo de referência não poderão ser estocados no canteiro de obras.

A CONTRATANTE não aceitará a alegação de atraso dos serviços devido ao não fornecimento tempestivo dos materiais, insumos e/ou dos serviços contratados.

Os materiais inflamáveis só poderão ser depositados em áreas autorizadas pela CONTRATANTE, devendo a CONTRATADA providenciar para estas áreas os dispositivos de proteção contra incêndios determinados pelos órgãos competentes.

A CONTRATADA deverá considerar todas as precauções e zelar permanentemente para que as suas operações não provoquem danos físicos ou materiais a terceiros, cabendo-lhe, exclusivamente, todos os ônus para reparação de eventuais danos causados.

No caso em que a CONTRATADA venha a, como resultado das suas operações, danificar áreas não incluídas no setor de seu trabalho ou, mesmo, prejudicar o funcionamento ou operação da planta operacional da CONTRATANTE, ela deverá recuperá-las deixando-as conforme seu estado original.

A CONTRATADA cuidará para que o estoque e transporte de todo o material, equipamentos a serem utilizados na implantação da USINA SOLAR MINIGERADORA FOTOVOLTAICA DE SOLO, bem como o entulho sejam realizados sem causar danos ou interrupções nas áreas adjacentes da planta operacional. A movimentação e o estoque deverão ser previamente avaliados a fim de compatibilizar as solicitações com os meios de acesso disponíveis.

A CONTRATADA cuidará para que os serviços a serem executados acarretem na menor perturbação possível aos serviços públicos, às vias de acesso, e a todo e qualquer bem, público ou privado, interno ou externo à planta operacional da CONTRATANTE.

A CONTRATADA será responsável, nas áreas em que estiver executando os serviços, pela proteção de toda a propriedade pública e privada, linhas de transmissão de energia elétrica, adutoras, telefone, fibra ótica, dutos de água, esgoto e drenagem pluvial e outros serviços de



PREFEITURA MUNICIPAL DE ARARUAMA
ESTADO DO RIO DE JANEIRO
SECRETARIA MUNICIPAL DE ADMINISTRAÇÃO
COMISSÃO PERMANENTE DE LICITAÇÃO

Processo Nº 23678/2022

Ass. _____ Fls. 28

utilidade pública, nas áreas da CONTRATANTE e adjacentes, devendo corrigir imediatamente, às suas expensas, quaisquer avarias que nelas provocar, deixando-as conforme seu estado original.

Caso sejam observados detritos resultantes das operações de transporte ao longo de qualquer via pública serão removidos imediatamente pela CONTRATADA, às suas expensas.

A remoção de todo entulho gerado nos serviços para fora do canteiro e para local permitido pela administração do município o qual estará instalada a usina solar da CONTRATANTE será feita pela CONTRATADA.

Correrá por conta exclusiva da CONTRATADA a responsabilidade por quaisquer acidentes na execução dos serviços contratados, pelo uso indevido de patentes registradas e pela destruição ou danificação dos demais serviços em execução até sua definitiva aceitação.

Não acarretarão quaisquer acréscimos aos preços propostos as exigências da CONTRATANTE relativas à instalação, colocação e emprego de equipamentos de proteção coletiva ou utilização de equipamentos de proteção individual, visto que já deverão estar previstos em seus preços unitários.

As normas de segurança constantes destas especificações não desobrigam a CONTRATADA do cumprimento de outras disposições legais, federais e estaduais pertinentes, sendo de sua inteira responsabilidade os processos, ações ou reclamações movidas, por pessoas físicas ou jurídicas, em decorrência de culpa nas precauções exigidas no trabalho ou da utilização de materiais inaceitáveis na execução dos serviços.

Os representantes da CONTRATANTE e toda pessoa autorizada pela mesma terão livre acesso aos locais dos serviços e a todas as áreas onde estejam sendo realizados trabalhos, estocados e/ou fabricados materiais e equipamentos relativos à execução dos serviços contratados.

Não será admitida a utilização do canteiro e dos locais de execução dos serviços como dormitório pelos funcionários da CONTRATADA.

Todas as questões, reclamações, demandas judiciais, ações por perdas ou danos e indenizações oriundas de danos causados pela CONTRATADA serão de sua inteira responsabilidade, não cabendo responsabilidade solidária ou subsidiária por parte da CONTRATANTE.

A CONTRATADA cuidará para que todos os locais de serviços permaneçam sempre limpos e organizados, com os materiais estocados e empilhados em local apropriado, por tipo e qualidade.

É obrigatório que a CONTRATADA promova e cumpra a Gestão dos Resíduos Sólidos, conforme estabelece a Resolução do CONAMA nº 307, de 5 de julho de 2002. Tem-se, ainda, que observar, prevenir e fazer cumprir a Lei nº 9.605 de 12 de fevereiro de 1998 e a Lei nº 12.305 de 02 de agosto de 2010, que dispõe sobre as sanções penais e administrativas derivadas de condutas e atividades lesivas ao meio ambiente.



Após a conclusão dos serviços de limpeza, a CONTRATADA deverá executar todos os retoques e arremates necessários apontados pela FISCALIZAÇÃO.

A CONTRATANTE não aceitará a transferência de qualquer responsabilidade da CONTRATADA para outras entidades, sejam fornecedores, técnicos, entre outros.

Não poderão ser realizados nos locais dos serviços processos industriais que empreguem

produtos ou produzam e/ou desprendam resíduos corrosivos ou tóxicos sólidos, líquidos, pulverulentos ou gasosos, nem que sejam origem de ruídos que causem incômodo à vizinhança.

São inaceitáveis nos locais dos serviços a decapagem ou limpeza química de metais ou qualquer processo de eletrodeposição química.

1.1. EQUIPE TÉCNICA

A CONTRATADA deverá manter, durante a execução dos serviços, a seguinte equipe técnica:

ETAPA 1 - Documentação, Fornecimento, Instalação, Comissionamento e Conexão

- 01 (um) Gerente (Engenheiro Eletricista) e 1 (um) Gerente (Engenheiro Civil), com experiência na gestão de empreendimentos para implementação de usinas de energia fotovoltaica ou infraestrutura (em tempo parcial, durante todo o prazo contrato);
- 01 (um) Engenheiro de Projeto de Usina Fotovoltaica (Engenheiro Eletricista), com experiência em projetos e execução de serviços de instalações prediais em baixa tensão e em subestações de média tensão, com histórico de projeto de pelo menos um sistema fotovoltaico de minigeração, comprovado por Anotação de Responsabilidade Técnica - ART com registro no CREA (em tempo parcial, durante o desenvolvimento da documentação, montagem, comissionamento e conexão com a rede da USINA SOLAR MINIGERADORA FOTOVOLTAICA);
- 01 (um) Engenheiro Civil, com experiência em projeto e execução de obras para emissão de laudos técnicos (em tempo parcial, durante o desenvolvimento da documentação, montagem, comissionamento e conexão com a rede da USINA SOLAR MINIGERADORA FOTOVOLTAICA);

Observação: O Engenheiro de Projeto de Usina Fotovoltaica, Engenheiro Eletricista e/ou Engenheiro Civil poderá exercer a função de Gerente do Empreendimento.

- 01 (um) Coordenador (Engenheiro Eletricista), Responsável Técnico (em tempo parcial) para supervisionar o serviço, com experiência em projeto executivo de pelo menos um sistema fotovoltaico de minigeração, comprovado por Anotação de Responsabilidade Técnica - ART com registro no CREA (em tempo parcial, durante o desenvolvimento da documentação, montagem, comissionamento e conexão com a rede da USINA SOLAR MINIGERADORA FOTOVOLTAICA);



Observação: O Coordenador poderá exercer as funções do Gerente do Empreendimento e do Engenheiro de Projeto de Usina Fotovoltaica, desde que seja Engenheiro Eletricista.

- 01 (um) Encarregado (Técnico Eletrotécnico), registro ativo no CRT, para supervisão do serviço com experiência em instalações em baixa tensão. Este técnico será residente (**tempo integral** durante o desenvolvimento da documentação, montagem, comissionamento e conexão com a rede da USINA SOLAR MINIGERADORA FOTOVOLTAICA);

Observação: O Encarregado poderá ser um profissional de engenharia, desde que tenha formação técnica em Eletrotécnica.

ETAPA 2 – Operação e manutenção com aferição por desempenho.

- 01 (um) Técnico Eletrotécnico, registro ativo no CRT e com experiência em manutenção de instalações em baixa tensão, para realizar a inspeção e manutenção dos equipamentos da Usina Fotovoltaica Minigeradora. Este técnico deverá estar disponível em **tempo parcial** durante a execução de inspeções e manutenções programadas na USINA SOLAR MINIGERADORA FOTOVOLTAICA.

Observação: O Encarregado da ETAPA 1 poderá exercer esta função.

A qualquer tempo a CONTRATANTE poderá solicitar, justificadamente, a substituição de membro da equipe técnica da CONTRATADA, desde que entenda benéfico ao desenvolvimento dos trabalhos.

1.1.1. REUNIÕES

Em até 07 (sete) dias consecutivos após emissão da AS (Autorização de Serviço), a CONTRATADA deverá realizar a reunião formal de início de projeto, “kick-off meeting”, junto aos responsáveis técnicos da CONTRATANTE, apresentando a equipe técnica, que será responsável pela execução dos serviços e o cronograma de execução. Esta reunião inicial deverá ser realizada na PREFEITURA MUNICIPAL DE ARARUAMA no Departamento de Gestão de Energia – .

As reuniões periódicas de acompanhamento e coordenação dos serviços contratados deverão ser realizadas em local estabelecido de comum acordo entre CONTRATANTE e CONTRATADA.

A CONTRATANTE poderá a qualquer momento agendar reuniões para conhecer e acompanhar os serviços da CONTRATADA durante as fases de montagem, testes, manutenção e operação da USINASOLAR MINIGERADORA FOTOVOLTAICA.

1.1.2. CRONOGRAMA DA CONTRATADA

A CONTRATADA deverá apresentar um cronograma abrangente para a implementação oferecida nesta licitação em Project ou software equivalente, sendo de responsabilidade exclusiva da CONTRATADA a atualização diária deste.



O cronograma de execução a ser elaborado pela CONTRATADA deverá atender o prazo de execução dos serviços de engenharia conforme estabelecido no item 2.4 deste termo de referência.

Os detalhes de critérios de medição, garantias e responsabilidades da CONTRATADA estão abordados no capítulo 7 deste termo de referência.

A CONTRATADA deverá apresentar o referido cronograma à apreciação da CONTRATANTE na reunião formal de início de projeto, “kick-off meeting”.

1.1.3. ART – ANOTAÇÃO DE RESPONSABILIDADE TÉCNICA

A CONTRATADA deverá fornecer ART (Anotação de Responsabilidade Técnica) de todos os serviços executados, incluindo projetos e laudos. Todas as despesas relacionadas aos registros no CREAs serão a cargo da CONTRATADA.

1.2. SAÚDE E SEGURANÇA DO TRABALHO

A CONTRATADA deverá obedecer ao Procedimento da PREFEITURA MUNICIPAL DE ARARUAMA – Segurança, Medicina e Meio Ambiente do Trabalho em Obras e Serviços Contratados – PE-RH0003 (parte integrante do pacote licitatório), as Normas Regulamentadoras aprovadas pela Portaria 3.214/78 do Ministério do Trabalho, as Normas da Associação Brasileira de Normas Técnicas – ABNT, e as demais legislações municipal, estadual e federal.

A CONTRATADA deve apresentar o planejamento prévio das atividades durante cada fase do serviço, por escrito, ao administrador do contrato, após assinatura do mesmo e antes da emissão da Autorização de Serviço – AS, complementado pelos documentos mínimo e obrigatórios:

- APR (Análise Preliminar de Riscos), conforme modelo FE-RH0001, devendo estar atualizada antes do início de cada etapa do serviço;
- PPRA (Programa de Prevenção contra Riscos Ambientais), conforme NR-09;
- PCMSO (Programa de Controle Médico de Saúde Ocupacional), conforme NR07 e Anexo 8 (PE-RH0003);
- Relação dos profissionais do (Serviço Especializado em Engenharia de Segurança e em Medicina do Trabalho) e designados de segurança e medicina do trabalho, conforme Anexo 3 (PE- RH0003);
- Relação de membros da CIPA ou designados, conforme Anexo 4 (PE-RH0003);
- Relação de empregados que executarão as atividades do contrato, Anexo 5 (PE-RH0003);
- Relação de cargo/função x EPI (Equipamento de Proteção Individual), Anexo 6 (PE-RH0003);
- Programa de treinamentos e palestras de saúde de segurança do trabalho, Anexo 7 (PE- RH0003);
- Plano de emergência, registrando os contatos da PREFEITURA MUNICIPAL DE



ARARUAMA no fluxo de comunicação.

Os colaboradores da CONTRATADA deverão ser orientados para não trafegarem fora dos limites dos locais designados para realização dos serviços.

A CONTRATADA, antes de iniciar o serviço deverá fazer integração com o profissional de Segurança ou Medicina do trabalho da CONTRATANTE.

Os colaboradores da CONTRATADA deverão ser adequadamente treinados, habilitados e usar uniformes, identificações e equipamentos de proteção individual previstos pelas normas de medicina sobre higiene e segurança do trabalho, cujo não atendimento poderá resultar na paralisação das obras pela CONTRATANTE.

A CONTRATADA manterá organizadas, limpas e em bom estado de higiene as instalações do canteiro de serviço, especialmente as vias de circulação, passagens e escadarias, coletando e removendo regularmente as sobras de materiais, entulhos e detritos em geral.

Caberá também à CONTRATADA a limpeza diária das áreas de uso da CONTRATANTE, que venham a receber qualquer sujeira decorrente da realização dos serviços.

A CONTRATADA deverá estocar e armazenar os materiais de forma a não prejudicar o trânsito de pessoas e a circulação de materiais, obstruir portas e saídas de emergência e impedir o acesso de equipamentos de combate a incêndio.

Caberá à CONTRATADA comunicar à CONTRATANTE e, nos casos de acidentes fatais, à autoridade competente, da maneira mais detalhada possível, por escrito, todo tipo de acidente que ocorrer durante a execução dos serviços e obras, inclusive princípios de incêndio.

A CONTRATADA interromperá total ou parcialmente a execução dos trabalhos sempre que:

- Assim estiver previsto e determinado no Contrato;
- For necessário para execução correta e fiel dos trabalhos, nos termos de Contrato e de acordo com o projeto;
- Houver influências atmosféricas sobre a qualidade ou a segurança dos trabalhos na forma prevista no Contrato;
- Houver alguma falta cometida pela CONTRATADA, desde que esta, a juízo da CONTRATANTE, possa comprometer a qualidade dos trabalhos subsequentes; e
- A CONTRATANTE assim o determinar ou autorizar por escrito.

1.3. CANTEIRO DE SERVIÇOS

O canteiro de serviços tem por finalidade dar apoio aos serviços a serem executados pela CONTRATADA, e por esta razão, deve ter a capacidade de alojar adequadamente a equipe que executará os serviços, estocar o material a ser utilizado e fornecer escritório para a fiscalização da CONTRATANTE, devendo ser montado de forma a garantir boas condições de higiene e segurança.

A CONTRATADA deverá executar, em local designado pela fiscalização da



CONTRATANTE, instalações de container para escritório, banheiro, vestiário e refeitório, adequadas para utilização de seus funcionários e para a guarda de ferramentas, móveis, utensílios, arquivos e demais materiais necessários à realização dos serviços, responsabilizando-se por sua segurança e limpeza, de acordo com as exigências de medicina e segurança do trabalho.

A CONTRATADA deverá se responsabilizar por todos os custos associados aos serviços e instalações durante suas atividades na execução dos serviços, incluindo todos os serviços públicos, escritórios temporários, alojamentos/acomodações e facilidades de transporte fornecidas por ela. Em hipótese nenhuma os ônus decorrentes de locação, manutenção e acessos devem caber à CONTRATANTE.

O pessoal da CONTRATADA não será acomodado (alojado) na propriedade da CONTRATANTE. A CONTRATADA será responsável por organizar acomodações adequadas para o seu pessoal.

Para armazenamento temporário dos equipamentos e acessórios que serão aplicados na montagem da usina, poderá ser utilizada área interna da , mediante prévia autorização da fiscalização da CONTRATANTE. A CONTRATADA deverá realizar o fechamento da área com tapume adequadamente vedado, com pintura de acabamento, bem como as portas de acesso para entrada e saída dos bens.

Após a conclusão dos serviços a CONTRATADA deve remover do local todos os materiais, equipamentos e quaisquer detritos provenientes da execução dos serviços, deixando a área totalmentelimpa.

1.3.1. PLACA DE IDENTIFICAÇÃO

A CONTRATADA deve instalar no canteiro de serviços placa que a identifique somente após prévio consentimento da fiscalização da CONTRATANTE, principalmente no que diz respeito a sua localização e dimensões.

A placa de identificação deve ser mantida, durante o decorrer do contrato, limpas, sempichações e em perfeitas condições de visualização. Ao termino do contrato, a placa de identificação deve ser retirada do local, bem como todos os acessórios de fixação e montagem.

A placa de identificação deverá conter no mínimo as seguintes informações de acordo com as exigências do CREA/RJ:

- Nome do profissional
- Título profissional
- Nº de registro no CREA
- Atividade(s) pela(s) qual(is) é responsável técnico
- Nome da empresa que representa
- Número da(s) ART(s) correspondente(s)
- Dados para contato.



1.4. NORMAS

Deverão ser observadas, no fornecimento, operação e manutenção da USINA SOLAR MINIGERADORA FOTOVOLTAICA, as normas e códigos aplicáveis, sendo que as especificações da ABNT (Associação Brasileira de Normas Técnicas), Normas Técnicas da PREFEITURA MUNICIPAL DE ARARUAMA (NTS), em especial às especificações gerais e normas abaixo relacionadas, serão consideradas como elementos base para quaisquer serviços ou fornecimentos de materiais e equipamentos.

Onde essas faltarem ou forem omissas, deverão ser consideradas as prescrições, indicações, especificações normas e regulamentos internacionais reconhecidos pelo setor como referência técnica, bem como condições de instalação de equipamentos que compõem os sistemas.

Todas as instalações deverão ser executadas, ensaiadas e testadas de acordo com as especificações.

Devem ser observados os seguintes normativos, mas sem se limitar a isso:

- Caderno de Regulamentação de Preços e Critérios de Medição – ETRPCM da PREFEITURA MUNICIPAL DE ARARUAMA;
- Manual de Identidade Visual do Governo do Estado de Rio de Janeiro;
- CNC-OMBR-MAT-20-0942-EDBR - Fornecimento de Energia Elétrica em Tensão Primária de Distribuição até 34,5 kV
- CNC-OMBR-MAT-18-0268-INBR - Fornecimento 15kV
- CNC-OMBR-MAT-18-0122-EDBR – Conexão Micro e Minigeração Distribuída;
- NBR 5410 – Execução de instalações elétricas de baixa tensão;
- NBR 5471 – Condutores elétricos;
- NBR 5419:2015 – proteção contra descargas atmosféricas;
- NBR 16274:2014 – Sistemas fotovoltaicos conectados à rede – Requisitos mínimos par adocumentação, ensaios de comissionamento, inspeção e avaliação de desempenho;
- NBR 11876:2010 - Módulos fotovoltaicos - Especificação;
- NBR 16149:2013 - Sistemas fotovoltaicos (FV) - Características da interface de conexão com a rede elétrica de distribuição;
- NBR 16150:2013 - Sistemas fotovoltaicos (FV) - Características da interface de conexão com a rede elétrica de distribuição - Procedimento de ensaio de conformidade;
- NBR IEC 62116:2012 - Procedimento de ensaios de anti-ilhamento para inversores de sistemas fotovoltaicos conectados à rede elétrica;



PREFEITURA MUNICIPAL DE ARARUAMA
ESTADO DO RIO DE JANEIRO
SECRETARIA MUNICIPAL DE ADMINISTRAÇÃO
COMISSÃO PERMANENTE DE LICITAÇÃO

Processo Nº 23678/2022

Ass. _____ Fls. 35

- NBR 6813 – Fios e cabos elétricos: Ensaio de resistência de isolamento;
- NBR 13248 – Cabos de potência e condutores isolados;
- NBR 10476 – Revestimento de zinco eletrodepositados sobre ferro ou aço;
- NBR 5624/2012 – Eletroduto rígido de aço-carbono, com costura, com revestimento protetor e rosca;
- NBR 11888/2015 – bobinas e chapas finas a frio e a quente de aço carbono e aço de alta resistência;
- NBR 7013: Chapas e bobinas de aço revestidas pelo processo contínuo de imersão aquecida;
- NBR IEC 61643-1/2007 - Dispositivos de proteção contra surtos em baixa tensão;
- NBR 14039 - Instalações Elétricas de média tensão;
- NBR 11876/2010 - Módulos Fotovoltaicos;
- NBR 15749:2009 - Medições de resistência de aterramento e potenciais na superfície do solo;
- NBR 7117:2012 - Medição da resistividade e determinação da estratificação do solo;
- NBR 15751:2009 - Sistemas de aterramento de subestações;
- NBR 6649 - Bobinas e chapas finas a frio de aço-carbono para uso estrutural;
- NBR 7348 - Pintura industrial;
- NBR IEC 60947 - Dispositivos de manobra e comando de baixa tensão;
- NBR IEC 60898: Disjuntores para proteção de sobrecorrentes para instalações domésticas e similares;
- NBR IEC 60439 - Conjuntos com ensaio de tipo totalmente testados (TTA) e conjuntos com ensaio de tipo parcialmente testado (PTTA);
- Portarias 004/2011 e 351/2014 – INMETRO;
- IEC 61215 - Qualificação de Módulos Fotovoltaicos;
- IEC 61646 - Módulos Fotovoltaicos;
- IEC 62116 - Procedimento de ensaio anti-ilhamento para inversores de sistemas fotovoltaicos conectados à rede elétrica;
- IEC 61730 - Qualificação de segurança do módulo FV, Partes 1 e 2; requisitos para construção e testes, incluindo a classe de proteção II;
- IEC 62108 - Qualificação do design e aprovação de tipo dos módulos CPV (concentrador fotovoltaico), de acordo com a IEC 62108:2007/EN 62108:2008;



- IEC 61701 - Teste de corrosão para neblina salina (maresia); requisitos dos módulos FV numa atmosfera rica em sais;
- IEC 62446 - Grid connected photovoltaic systems;
- IEC 60364 - Eficiência energética para instalações elétricas;
- IEC 61000 - Compatibilidade eletromagnética;
- IEC 62109 - Segurança de conversores de energia para uso em sistemas fotovoltaicos;
- IEC 62103 - Equipamentos eletrônicos para uso em instalações de potência;
- IEC 61730 - Segurança de módulos fotovoltaicos classe 2;
- IEC 61140 - Proteção contra choques elétricos;
- IEC 60269-4 - Fusíveis de baixa tensão para proteção de dispositivos semicondutores;
- Norma EN 50539-11 - Dispositivos de proteção contra surtos de baixa tensão;
- Normas técnicas da Distribuidora ENEL;
- Documentos normativos da Agência Nacional de Energia Elétrica (ANEEL):
 - PRODIST MÓDULO 1; 3; e 8 ;
 - RESOLUÇÃO 482/2012;
 - RESOLUÇÃO 687/2015.

2. ESCOPO DA CONTRATAÇÃO

2.1. OBJETIVO

Esta contratação tem como objetivo a prestação de serviços de engenharia para implantar uma USINA SOLAR MINIGERADORA FOTOVOLTAICA de 808,5 kWp nas dependências do município de Araruama no Estado Rio de Janeiro.

Os serviços incluem: elaboração e aprovação da solicitação de acesso para minigeração junto a distribuidora local, fornecimento de equipamentos e materiais, montagem, conexão à rede da distribuidora local, comissionamento, testes, operação e manutenção com aferição por desempenho.

2.2. LOCALIZAÇÃO E CARACTERÍSTICAS DA USINA SOLAR MINIGERADORA FOTOVOLTAICA

A Localização da USINA SOLAR MINIGERADORA FOTOVOLTAICA será na propriedade da PREFEITURA MUNICIPAL DE ARARUAMA: Rua Antônio Raposo, s/nº, Ponte dos Leites, Araruama-RJ, de acordo com as coordenadas presentes a seguir.

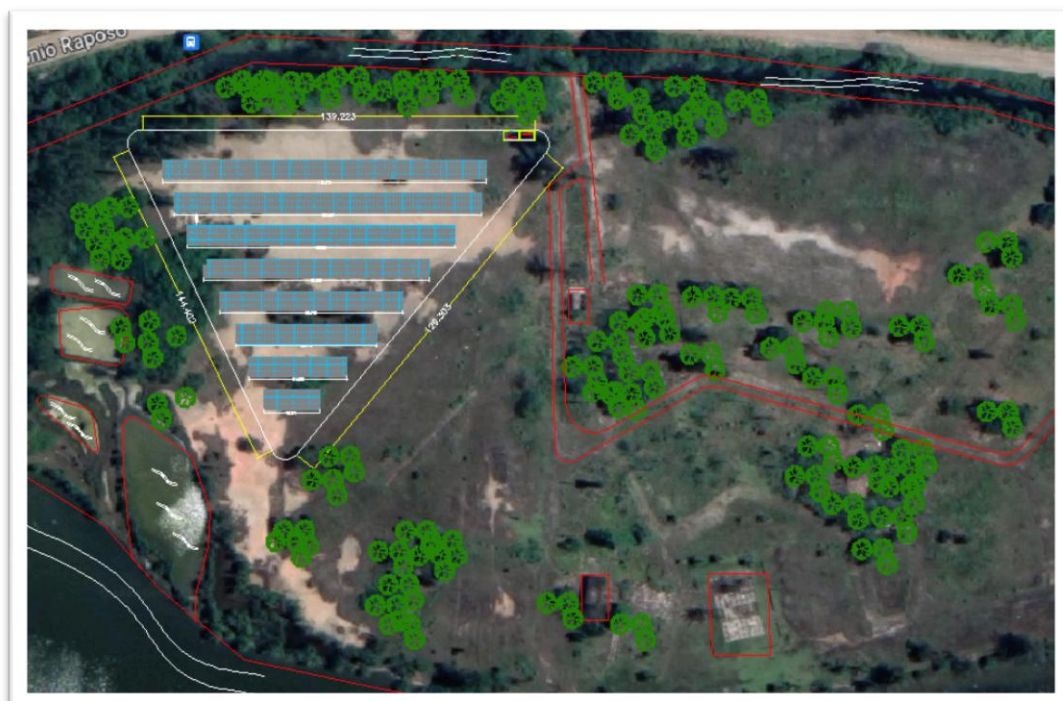


A área em que será localizada a usina geradora fotovoltaica não está conectada à rede de distribuição de energia elétrica.



2.1.

Foto 1 - local da usina



CARACTERÍSTICAS

REQUISITOS



Localização Geodésica	Latitude: 22°52'58.4"S, Longitude: 42°22'45.8"O
Área disponível	5.000m ² (área preenchida em arame)
Quantidade de Módulos	1470 unidades com potência mínima 550w
Potência fotovoltaica a ser instalada	808,5 kWp
Local de instalação dos módulos	No solo
Local de instalação da subestação	Próximo ao ponto de conexão fornecido pela distribuidora ENEL- Rio de Janeiro
Local de instalação da sala dos inversores	Ao lado do edifício da subestação ou internamente em um eletrocentro blindado.
Paralelismo com a rede da Concessionária	Sim, contínuo.

2.3. ESCOPO GERAL DA CONTRATAÇÃO

Para a implantar a USINA SOLAR MINIGERADORA FOTOVOLTAICA no local acima descrito é esperado que a CONTRATADA realize a instalação de um parque de painéis fotovoltaicos estimado em

5000 metros quadrados, um edifício para abrigar a sala dos inversores, gerenciamento e comunicação de dados, e uma estação que proverá dados para a avaliação de desempenho da usina por meio de um sistema supervisório de controle e aquisição de dados (SCADA), além de uma subestação transformadora.

Ao final da montagem da USINA SOLAR MINIGERADORA FOTOVOLTAICA, a CONTRATADA deverá realizar testes de comissionamento, conexão com a rede da distribuidora local e após a aprovação dos mesmos será dado o início da operação e manutenção da usina com aferição por desempenho.

Desta forma os serviços serão divididos em duas etapas:

- ETAPA 1: elaboração da solicitação de acesso para minigeração junto a distribuidora local, fornecimento de equipamentos e materiais, montagem, comissionamento, teste conexão à rede da distribuidora local
- ETAPA 2: operação e manutenção com aferição de desempenho.

2.3.1. ESCOPO ETAPA 1

São obrigações da CONTRATADA:

- a) **Realizar levantamento de campo para verificar as condições topográficas locais e identificar se há necessidade de obras civis;**
- b) Providenciar toda a documentação da entrada de energia elétrica em média tensão, conforme normas e padrões exigidos pela Distribuidora local e ANEEL.
- c) Providenciar toda a documentação e estudos da solicitação de acesso para minigeração, conforme normas e padrões exigidos pela Distribuidora local e ANEEL, de forma que a CONTRATANTE tenha condições de solicitar acesso para minigeração à distribuidora;



- d) Mobilizar o canteiro de serviços conforme o item 1.3 deste termo de referência;
- e) **Realizar a supressão e/ou realocação de vegetação, em conformidade com a legislação ambiental, serviços de terraplanagem e a limpeza da área em que será instalada a USINA SOLAR MINIGERADORA FOTOVOLTAICA;**
- f) Cercar o perímetro de aproximadamente 415 metros da USINA SOLAR MINIGERADORA FOTOVOLTAICA conforme especificação do item 4.3 deste termo de referência;
- g) Fornecer e instalar todos os materiais e equipamentos necessários para o Ponto de Conexão e do Sistema de Medição e Faturamento, conforme seção 3.3 do Módulo 3 do PRODIST das Normas Técnicas da ENEL.
- h) Construir em alvenaria uma subestação abrigada para transformação, proteção e medição de energia elétrica ou instalar um eletrocentro blindado com as mesmas características;
- i) Construir em alvenaria um recinto para abrigar e montar os inversores de frequência e sistema supervisório, havendo a possibilidade de instalação desses no eletrocentro blindado mencionado no item “h”, se for o caso;
- j) Fornecer todos os equipamentos, materiais e componentes necessários para instalar a USINA SOLAR MINIGERADORA FOTOVOLTAICA conforme especificado no capítulo 4 deste termo de referência.
- k) Executar a montagem das estruturas e fixação dos módulos fotovoltaicos nas mesmas;
- l) Executar a instalação de todos os componentes necessários para as conexões elétricas de DC (corrente contínua) e conexões elétricas com a rede AC (corrente alternada), incluindo transformadores, proteções, dispositivos de comutação, relés de proteções, dispositivos de proteção contra surtos (DPS), dispositivos de medição e sistema de proteção contra descargas atmosféricas (SPDA);
- m) Fornecer e Instalar um sistema supervisório de controle e aquisição de dados (SCADA) para atender e monitorar a USINA SOLAR MINIGERADORA FOTOVOLTAICA prevista no objeto, incluindo toda a estrutura física de comunicação;
- n) Fornecer a documentação completa da USINA SOLAR MINIGERADORA FOTOVOLTAICA (incluindo, mas sem se limitar aos manuais de comissionamento, operação e manutenção da usina, manuais de instalação, catálogo dos equipamentos e documentação “como construído”) em língua portuguesa;
- o) Realizar testes de comissionamento abrangendo toda a configuração elétrica, sistema supervisório de controle e aquisição de dados (SCADA), desempenho da USINA SOLAR MINIGERADORA FOTOVOLTAICA.
- p) Realizar a conexão com a rede da distribuidora local estabelecendo o acordo operacional da USINA SOLAR MINIGERADORA FOTOVOLTAICA para o sistema de compensação de energia elétrica;
- q) Limpeza e remoção de todo entulho e detritos gerados pelas obras destinando-os adequadamente a um local permitido pela administração do município o qual estará instalada a USINA SOLAR MINIGERADORA FOTOVOLTAICA;
- r) Responsabilizar-se pela segurança patrimonial dos equipamentos e materiais.

2.3.2. ESCOPO ETAPA 2



São obrigações da CONTRATADA:

- a) Operar e monitorar durante a vigência contratual, ininterruptamente (24h/dia, 7 dias/semana) a USINA SOLAR MINIGERADORA FOTOVOLTAICA com vistas a alcançar a melhor desempenho de produção de energia elétrica, conforme disposto no capítulo 6 deste termo de referência;
- b) Fornecer, armazenar e gerir o estoque de todas as peças e equipamentos sobressalentes, consumíveis e ferramentas necessárias para executar os trabalhos de operação e manutenção da USINA SOLAR MINIGERADORA FOTOVOLTAICA;
 - b.1) Ao término do contrato, o estoque de sobressalentes deve permanecer nas quantidades especificadas do subitem 4.1.8 deste termo de referência.
- c) Realizar a manutenção preventiva e corretiva da USINA SOLAR MINIGERADORA FOTOVOLTAICA;
- d) Acionar a garantia junto aos fabricantes dos materiais e equipamentos utilizados na USINA SOLAR MINIGERADORA FOTOVOLTAICA, em caso de detecção de vícios e/ou defeitos de fabricação, e realizar a troca dos mesmos;
- e) Responsabilizar-se pela segurança patrimonial da USINA SOLAR MINIGERADORA FOTOVOLTAICA;
- f) Emitir relatório mensal de manutenção e operação.

2.4. PRAZO CONTRATUAL

O prazo de vigência contratual deste objeto é de 1800 (um mil e oitocentos) dias ou 60 (sessenta) meses consecutivos e ininterruptos, contados da data da celebração do Termo de Contrato.

O prazo de execução dos serviços de engenharia deste objeto poderá se iniciar a partir da data fixada na Autorização de Serviços (AS) compreendendo um prazo máximo de até 60 (sessenta) meses dispostos da seguinte forma, por se tratar de natureza contínua os serviços de manutenção e operação

- ETAPA 1: elaboração da solicitação de acesso para minigeração junto a distribuidora local, fornecimento de equipamentos e materiais, montagem, comissionamento, teste conexão à rede da distribuidora local – **Menor ou igual a 12 meses**.
- ETAPA 2: Operação e Manutenção com aferição de desempenho – **Fixo de 12 meses**.
- O prazo de execução dos serviços de engenharia não poderá ultrapassar o prazo de vigência contratual.

3. DOCUMENTAÇÃO DE ACESSO PARAMINIGERAÇÃO À DISTRIBUIDORA ENEL

3.1. REQUISITOS GERAIS

A CONTRATADA deverá elaborar toda a documentação necessária para a entrada de energia elétrica em média tensão e a solicitação de acesso à minigeração, que será submetida à concessionária local de energia elétrica, assegurando a responsabilidade técnica e prazos para sua aprovação junto à distribuidora. A submissão da documentação de solicitação de acesso de



PREFEITURA MUNICIPAL DE ARARUAMA
ESTADO DO RIO DE JANEIRO
SECRETARIA MUNICIPAL DE ADMINISTRAÇÃO
COMISSÃO PERMANENTE DE LICITAÇÃO

Processo Nº 23678/2022

Ass. _____ Fls. 41

minigeração e acompanhamento das relações com a distribuidora será realizada pela CONTRATADA no sítio projetos particulares da Distribuidora ENEL devendo a CONTRATADA realizar eventuais adequações e correções necessárias até que a documentação seja aprovada pela distribuidora, reportando o acompanhamento do projeto à CONTRATANTE sempre que for solicitado.

A documentação de solicitação de acesso terá de responder aos requisitos impostos pela Resolução Normativa Aneel nº 482/2012 e Resolução Normativa Aneel nº 687/2015, devendo ser elaborado em função das disposições dos Procedimentos de Distribuição de Energia Elétrica no Sistema Elétrico Nacional, PRODIST, nomeadamente no seu Módulo 1, no seu Módulo 3 e no seu Módulo 8. Deverão igualmente ser observadas as disposições da Norma Técnica. ND.20 - Requisitos para fornecimento de energia elétrica em rede primária de distribuição e ND. 65 - Conexão de geradores em paralelo com o sistema de distribuição de média tensão da ENEL, da Distribuidora ENEL.

É obrigatória a apresentação dos seguintes documentos:

- a) Projeto das instalações de conexão, incluindo memorial descritivo, localização, arranjo físico, diagramas, Sistema de Medição para Faturamento - SMF, conforme a seção 3.3 do Módulo 3 do PRODIST e licenças ambientais; cuja documentação de solicitação de acesso deve ser composta por:
- a.1) Diagrama unifilar detalhado, que contenha:
- Características técnicas (relação de transformação, classe de exatidão, potência, tensão, capacidade de interrupção nominal em curto circuito, etc.) dos equipamentos envolvidos.
 - Indicação de linha de trip e linha de intertravamento. Equipamentos de manobra que possibilitem o fechamento do paralelismo e não possuam função de proteção de verificação de sincronismo deverão possuir intertravamentos que evitem o fechamento do paralelismo por esses equipamentos.
 - Numeração de chaves seccionadoras, disjuntores, TCs, TPs, transformadores, geradores e demais equipamentos envolvidos.
- a.2) Plantas, cortes e vistas das instalações adicionais para adequação do paralelismo.
- a.3) Diagrama trifilar completo.
- a.4) Diagramas funcionais de comando dos equipamentos envolvidos com o paralelismo, onde também deve ser detalhado os sistemas de alimentação auxiliar da proteção de interligação;
- a.5) Os desenhos e diagramas deverão ser entregues em formato que garanta a corretaleitura e interpretação;
- a.6) Memorial descritivo do projeto, contendo:
- Objetivo ou finalidade do projeto e da instalação;
 - Descritivo de funcionamento e operação do sistema de paralelismo;
 - Descritivo de funcionamento dos intertravamentos;
 - Cronograma de execução do projeto e data prevista para início das operações;
 - Tipo de paralelismo (momentâneo, contínuo com exportação, contínuo



semexportação), período de paralelismo e tempo do paralelismo;

- Demandas de consumo previstas e quantidade de energia a ser exportada, quando foro caso;
- Memoriais de cálculo para dimensionamento dos TCS e TPs.
- a.7) Estudos de viabilidade (fluxo de potência, proteção e transitórios eletromecânicos) de acordo com o tipo de paralelismo contínuo com exportação;
- a.8) Estudo e projeto do sistema de proteção contra descargas elétricas da usina;
- a.9) Catálogos e instruções de instalação e manutenção dos relés de proteção exigidos pela Distribuidora ENEL;
- a.10) Termo de responsabilidade pelo sistema de aterramento conforme orientações da norma ENEL - ND.20, acompanhado e, para consulta:
 - ou projeto da malha de aterramento contendo os desenhos com a configuração da malha, os detalhes construtivos e especificações dos materiais (eletrodos, hastes, condutores de aterramento, conexões, etc.) e memorial com os cálculos dos potenciais de passo e toque e valores obtidos;
 - ou estudo de engenharia equivalente que sustente o termo de responsabilidade.
- a.11) Relatório de ensaio dos principais equipamentos da proteção de interligação (TCS, TPs, disjuntores e relé).
- a.12) Lista de documentos mínimos, onde todos os documentos devem ser numerados e possuir locais para a indicação de revisão necessária.
- a.13) A documentação deve conter uma folha com o índice com a relação de todos os documentos exigidos pela Distribuidora ENEL e efetivamente enviados.
- b) Estudo de Curto-Circuito, Proteção e Seletividade;
- c) RISE - Relatório de Impacto no Sistema Elétrico devido aos equipamentos especiais (inversores);

Quanto ao item a.8, a CONTRATADA deverá elaborar e executar projeto de proteção contra descargas atmosféricas diretas e indiretas da USINA SOLAR MINIGERADORA FOTOVOLTAICA (SPDA). Além da norma específica ABNT NBR5419-2015 aplicam-se as seguintes regras técnicas para a proteção

de sistemas fotovoltaicos contra descargas atmosféricas e sobre tensões conforme

norma da Distribuidora **ENEL**:

- Toda estrutura metálica que compõe o sistema de geração fotovoltaica deverá ser conectada ao SPDA;
- Toda estrutura metálica de cobertura deverá ser conectada às malhas formando uma superfície equalizada juntamente com o aterramento da estrutura metálica das cabines de transformação e de medição. Essa estrutura equalizada deverá ser conectada ao neutro acessível dos transformadores elevadores, bem como, a todos os equipamentos metálicos do interior da subestação de transformação, medição e proteção ou do eletrocentro blindado, se for o caso.
- Os módulos fotovoltaicos devem possuir dispositivos de proteção contra surtos nas caixas de conexão, entre ambos os polos das conexões em paralelo dos strings e entre



eles e o condutor de aterramento;

- Os pontos de conexão para aterramento de cada módulo fotovoltaico deverão ser utilizados formando uma malha única para cada string, que posteriormente será conectada às demais malhas das outras strings;

- O aterramento a ser provido pela CONTRATADA deve ser adequado para lidar com fenômenos e eventos em baixa e alta frequências.

A CONTRATADA é responsável por implementar uma USINA SOLAR MINIGERADORA FOTOVOLTAICA com índice de desempenho global maior ou igual a 77,5%, condição indispensável para iniciar a fase de operação e manutenção – ETAPA 2.

A CONTRATADA deverá propor uma adequada disposição da USINA SOLAR MINIGERADORA FOTOVOLTAICA, no âmbito da distribuição dos módulos fotovoltaicos nas estruturas metálicas e da organização das fileiras, que contribua para minimizar as perdas de sombreamento de proximidade.

A CONTRATANTE terá 10 (dez) dias para realizar a análise da documentação apresentada pela CONTRATADA. Eventuais alterações solicitadas pela CONTRATANTE deverão ser corrigidas e devolvidas pela CONTRATADA em até 10 (dez) dias.

A CONTRATADA garantirá que os projetistas estarão disponíveis para participar de discussões com a CONTRATANTE em qualquer momento necessário até o final do contrato.

4. FORNECIMENTO E INSTALAÇÃO: MATERIAIS, EQUIPAMENTOS E SISTEMA DE GERENCIAMENTO / MONITORAMENTO

4.1. REQUISITOS GERAIS DE FORNECIMENTO

O fornecimento de todos os equipamentos e materiais necessários para a completa instalação da USINA SOLAR MINIGERADORA FOTOVOLTAICA será de responsabilidade da CONTRATADA.

Todo o transporte horizontal e vertical dos equipamentos e materiais a serem instalados e retirados são de inteira responsabilidade da CONTRATADA, sem ônus adicional à CONTRATANTE.

O fornecimento de toda e qualquer ferramenta, instrumento, bem como materiais e acessórios complementares necessários à instalação da USINA SOLAR MINIGERADORA FOTOVOLTAICA são de inteira responsabilidade da CONTRATADA e não deverá gerar ônus à CONTRATANTE.

A CONTRATADA se obriga a utilizar somente materiais de primeira qualidade, sem defeitos ou deformações e todos os serviços devem ser executados com esmero e perfeição. Fica terminantemente proibido o reaproveitamento de materiais ou o emprego de materiais já utilizados.

4.1.0 – SUBESTAÇÃO BLINDADA – 600kVA

O Padrão de entrada deverá comportar a subestação de 600kVA de acordo com a normativa **CNC-OMBR-MAT-20-0942-EDBR - Fornecimento de Energia Elétrica em Tensão Primária de Distribuição até 34,5 kV**, Cubículo Blindado com transformador a seco de 600kVA com 800v de saída (secundário do transformador) para atender a demanda dos inversores.

4.1.1. MÓDULOS FOTOVOLTÁICOS



PREFEITURA MUNICIPAL DE ARARUAMA
ESTADO DO RIO DE JANEIRO
SECRETARIA MUNICIPAL DE ADMINISTRAÇÃO
COMISSÃO PERMANENTE DE LICITAÇÃO

Processo Nº 23678/2022

Ass. _____ Fls. 44

A CONTRATADA deverá instalar 808,5 kWp (oitocentos e oito vírgula cinco quilowatts pico) em módulos fotovoltaicos do mesmo fabricante, tipo e modelo. A tabela a seguir informa os requisitos técnicos mínimos para o módulo fotovoltaico a ser aplicado na USINA SOLAR MINIGERADORA FOTOVOLTAICA

Tabela 01 – Requisitos Técnicos dos Módulos Fotovoltaicos

ITEM	DESCRIÇÃO	UN.	REQUISITO
1	Características Gerais dos Módulos FV		
1.1	Composição		Monocristalino
1.2	Eficiência do Módulo	%	Superior a 21,3 %
1.3	Nível de tolerância dos módulos após FactorySorting	± %	≥ a potência nominal da placa após degradação pela exposição inicial à luz
1.4	Potência do módulo	Wp	≥ 550
1.5	Tensão máxima do sistema de módulos	Volts	Coincidente com a tensão de máxima eficiência dos inversores
1.6	Diodo de passagem		Sim, no mínimo 3 por módulo FV
2	Garantia de desempenho	Ano	25
2.1	Garantia de potência após os 10 primeiros anos de operação	%	90
2.2	Garantia de potência após os 25 primeiros anos de operação	%	80
2.3	Garantia contra defeitos de fabricação	Ano	≥ 10
3	Certificados e padrões		
3.1	Módulos Fotovoltaicos Qualificação de projeto e homologação		IEC 61215
3.2	Segurança de Módulos Fotovoltaicos (FV) classe II		IEC 61730
3.1	Módulos fotovoltaicos - Especificação;		NBR 11876:2010 -
3.3	INMETRO Portaria 004		Etiquetagem A
4	Documentação		
4.1	Especificações técnicas detalhadas (Data sheets)		Sim
4.2	Manual de instalação		Sim
4.3	Dados de teste flash para cada módulo		Teste individual. Vedado por amostragem



PREFEITURA MUNICIPAL DE ARARUAMA
ESTADO DO RIO DE JANEIRO
SECRETARIA MUNICIPAL DE ADMINISTRAÇÃO
COMISSÃO PERMANENTE DE LICITAÇÃO

Processo Nº 23678/2022

Ass. _____ Fls. 45

Será de responsabilidade da CONTRATADA emitir relatório que ateste:

- a) A realização de inspeção visual nos módulos fotovoltaicos de acordo com a cláusula 10.1 da IEC 61215 e não detectar nenhum dano ou anormalidade;
- b) A verificação que todos os módulos fornecidos estão com a potência nominal garantida e dentro das tolerâncias de potências determinadas. Para este fim, a potência no Ponto de Máxima Potência (MPP) na ficha de dados do teste flash deve ser verificado frente a potência nominal e tolerâncias de potência. O módulo que obtiver potência menor que a especificada deve ser rejeitado e o módulo com nível de potência adequado deve ser instalado.

4.1.2. INVERSORES

Todos os inversores devem ser trifásicos e do tipo GRID-TIE, ou seja, projetados para operarem conectados à rede da concessionária local de energia elétrica na frequência de 60 Hz.

Será permitida a implantação de até três tipos de potência (kW) de inversores. Os inversores devem ser do mesmo fabricante Solis ou similar, e possuírem as mesmas características de eficiência, proteção e segurança. **O somatório total da potência inversores devem ser de 545 kW.** A potência do maior inversor está limitada a 255 kW e a do menor em 75 kW.

A tabela a seguir informa os requisitos técnicos mínimos para os inversores que serão utilizados na USINA SOLAR MINIGERADORA FOTOVOLTAICA:

Tabela 02 – Requisitos Técnicos dos Inversores

ITEM	DESCRIÇÃO	UN.	REQUISITO
1	Características Gerais dos Inversores		
1.1	Eficiência de conversão máxima (IEC 61683)	%	≥ 98,7 %
1.2	Eficiência Europeia (EM 50530:2010)	%	≥ 98,3 %
1.3	Fases de ligação		Trifásico – Baixa Tensão (800v-380v)
1.4	Transformador interno		Obrigatório
1.5	Total Harmonic Distortion	%	≤ 3%
1.6	Potência mínima por unidade	kW	75
1.7	Potência máxima por unidade	kW	255
1.8	Conceito de refrigeração		Forçada por condicionadores de ar e o sistema de exaustão. Exigido e deve ser calculado e instalado na sala de inversores ou eletrocentro blindado
1.9	Detecção de falha na string		Sim
1.10	Frequência AC	Hz	60
2	Padrões Mínimos de Proteção e Segurança		
2.1	IP (IEC 60529)	Classe	Igual ou superior a IP-66
2.2	Proteção contra sobretensão CC		Sim



PREFEITURA MUNICIPAL DE ARARUAMA
ESTADO DO RIO DE JANEIRO
SECRETARIA MUNICIPAL DE ADMINISTRAÇÃO
COMISSÃO PERMANENTE DE LICITAÇÃO

Processo Nº 23678/2022

Ass. _____ Fls. 46

2.3	Proteção contra surto atmosférico e transitórios		IEC 61643-11/12
2.4	Proteção anti-ilhamento		IEC 62116
2.5	Consonância com sistema elétrico nacional e regional		Sim
2.6	Compatibilidade eletromagnética (EMC)		IEC 61000
2.7	Segurança de conversores de energia para uso em sistemas fotovoltaicos		IEC 62109
2.8	Equipamentos eletrônicos para uso em instalações de potência		IEC 62103
3	Requisitos de sistema de monitoramento		
3.1	Aquisição de dados contínua para o Data Logger dos parâmetros técnicos definidos, incluindo eventos e status		Sim
3.2	Comunicação RS485 ou Ethernet		Sim
4	Documentação e Garantias		
4.1	Especificações técnicas detalhadas (Data sheets)		Sim
4.2	Manual de instalação		Sim
4.3	Catálogos de informações do produto		Sim
4.4	Manual de operação e manutenção		Sim
4.5	Notas de segurança		Sim
4.6	Garantia de produto e serviços		≥ 5 anos

Além das especificações técnicas descritas na tabela 02, os inversores utilizados na USINASOLAR MINIGERADORA FOTOVOLTAICA devem:

- Estar localizados no interior de uma edificação ou eletrocentro blindado;
- Atender a todas exigências da distribuidora de energia elétrica local; e
- Ser equipados com comunicação compatível com o sistema SCADA de monitoramento.

4.1.3. QUADROS DC – CAIXAS DE JUNÇÃO (STRING BOXES)

As caixas de conexão dos arranjos se referem às caixas de conexão elétrica onde um número de arranjos (strings) é conectado em paralelo, fazendo a conexão posterior com o inversor. A tabela 04 apresenta os requisitos mínimos das caixas de junção (string boxes) que deverão ser utilizados na USINA SOLAR MINIGERADORA FOTOVOLTAICA.

Tabela 04 – Requisitos Técnicos das Caixas de Conexão



PREFEITURA MUNICIPAL DE ARARUAMA
ESTADO DO RIO DE JANEIRO
SECRETARIA MUNICIPAL DE ADMINISTRAÇÃO
COMISSÃO PERMANENTE DE LICITAÇÃO

Processo Nº 23678/2022

Ass. _____ Fls. 47

ITEM	DESCRIÇÃO	UN.	REQUISITO
1	Requisitos Gerais		
1.1	Adequado para as condições climáticas do Estado de Rio de Janeiro		Sim
1.2	A prova de intempéries e resistente a raios UV		Sim
1.3	A área de instalação deve ser de acesso fácil e protegida contra a incidência direta de sol e chuva		Sim
1.4	Compatível com os conectores dos cabos DC		Sim
2	Segurança		
2.1	Deve ser equipado com equipamento de seccionamento de carga para isolamento do inversor e proteção da linha elétrica à jusante (sobrecarga, curto-circuito e demais critérios de proteção da NBR 5410).		Sim
2.2	Deve ser equipado com equipamentos de proteção contra sobrecorrente, curto-circuito e descargas atmosféricas (DPS)		Sim
2.3	Faixa de temperatura de operação		0°C à 65°C
3	Normas e padrões		
3.1	Tipo de proteção IP		≥ IP-65 (IEC 60529)
3.2	Abrigo de proteção contra incêndio		EN 61000-6-2/4
4	Interface e monitoramento		
4.1	Deve ser equipado com equipamento de monitoramento de corrente e tensão na string e sistema de monitoramento de surtos atmosféricos e transitórios.		Sim
4.2	Conexão de interface com sistema SCADA por meio de protocolo compatível		Sim
5	Documentação e Garantias		
5.1	Especificações técnicas detalhadas (Data sheets)		Sim
5.2	Manual de instalação		Sim
5.3	Catálogos de informações do produto		Sim
5.4	Manual de operação e manutenção		Sim
5.5	Notas de segurança		Sim

4.1.4.

CABEAMENTO

Todos os cabos na USINA SOLAR MINIGERADORA FOTOVOLTAICA devem ser presos adequadamente de



maneira a evitar balanços e tensões mecânicas.

À CONTRATADA compete medir as distâncias e definir a circulação dos cabos e barramentos através dos módulos fotovoltaicos. O local de passagem dos cabos deve ser aprovado pela CONTRATANTE.

Em conformidade com a norma IEC 60364-7-712, o cabo da fileira das strings tem que ser capaz de transportar 1,25 vezes a corrente de curto-circuito do gerador fotovoltaico, e estar protegido contra falhas de terra e curto-circuito. Os cabos devem ser dimensionados de forma que a queda de tensão entre o gerador e o inversor seja inferior a 1,5%.

4.1.5.1. CABOS DC (CORRENTE CONTÍNUA)

Os cabos DC e conectores não devem ser colocados em qualquer bandeja ou depressão, ou atrás de alguma barreira onde água pode se acumular. Deve-se assegurar que eles nunca irão acumular água.

Os cabos DC e conectores devem ser protegidos contra qualquer força, incluindo vibrações induzidas pelo vento que podem instantaneamente ou no longo prazo (acima de 25 anos de vida útil) danificar os cabos e conectores DC.

Durante o processo de instalação, os conectores não podem ser abertos sem a tampa de proteção, exceto para o momento em que eles estão sendo conectados, para assegurar que água não possa entrar no encapsulamento IP65. Isto também significa que os módulos devem ser entregues no local curto circuitados (conectores positivo e negativo conectados) ou com tampas apropriadas que protegem o conector contra a entrada de água, névoa, poeira ou qualquer outra substância que possa impactar no funcionamento do conector durante sua vida útil (> 25 anos).

A tabela 05 apresenta os requisitos mínimos dos cabos DC que deverão ser utilizados na USINA SOLAR MINIGERADORA FOTOVOLTAICA.

Tabela 05 – Requisitos Técnicos dos Cabos DC

ITEM	DESCRIÇÃO	UN.	REQUISITO
1	Requisitos Gerais		
1.1	Adequado para as condições climáticas do Estado de Rio de Janeiro		Sim
1.2	A prova de intempéries e resistente a raios UV		Sim
1.3	Período de uso esperado/estimado	Anos	≥ 25
2	Requisitos técnicos		
2.1	Seção transversal mínima	mm ²	6,0mm ²
2.2	Faixa de temperatura de operação	°C	0°C à 90°C
2.3	Perda no cabo	%	≤ 1,0 % em condições de Standard Test Condition (STC)
2.4	Isolamento		Livre de halógeno
2.5	Marcas e código de designação no cabo		Sim
2.6	Não deve propagar fogo		Exigido



PREFEITURA MUNICIPAL DE ARARUAMA
ESTADO DO RIO DE JANEIRO
SECRETARIA MUNICIPAL DE ADMINISTRAÇÃO
COMISSÃO PERMANENTE DE LICITAÇÃO

Processo Nº 23678/2022

Ass. _____ Fls. 49

2.7	Isolação		EPR
2.8	Tensão de Isolação mínima	kV	0,6/1
3	Normas e padrões		
3.1	Classe de encordoamento		5
3.2	Teste para cabos elétricos sob condições de fogo – Integridade de circuitos		IEC 60331 e IEC 60332
3.3	Proteção contra sobrecorrente		NBR 5410
3.4	Instalações elétricas prediais		NBR-5410
3.5	Testes elétricos		EM 50395 ou equivalente
3.6	Requisitos de teste de pressão a alta temperatura		EN 60068-2-78 ou equivalente
3.7	Resistência contra soluções ácidas ou alcalinas		EN 60811-2-1 ou equivalente
3.8	Requisitos de teste de flexão fria		EN 60811-1-4 ou equivalente
4	Documentação e Garantias		
4.1	Informações gerais do material		Exigido
4.2	Folha de dados de propriedades elétricas		Exigido

4.1.5.2. CONECTORES DC (CORRENTE CONTÍNUA)

Os conectores DC se referem aos conectores que fazem a conexão elétrica entre os cabos das strings com os cabos das caixas de junções, e os cabos das caixas de junções com os cabos para os inversores. A tabela 06 apresenta os requisitos mínimos dos conectores DC que deverão ser utilizados na USINA SOLAR MINIGERADORA FOTOVOLTAICA.

Tabela 06 – Requisitos Técnicos dos Conectores DC

ITEM	DESCRIÇÃO	UN.	REQUISITO
1	Requisitos Gerais		
1.1	Nominal para condições de ambiente externo e apropriado para ambiente de trabalho		Sim
1.2	A prova de intempéries e resistente a raios UV		Sim
1.3	Compatível com os conectores dos módulos		Sim
1.4	Touch proof safety design		Sim
1.5	Conexão tipo snap-lock		Sim
1.6	Mecanismo de travamento interno para prevenir		Sim



PREFEITURA MUNICIPAL DE ARARUAMA
ESTADO DO RIO DE JANEIRO
SECRETARIA MUNICIPAL DE ADMINISTRAÇÃO
COMISSÃO PERMANENTE DE LICITAÇÃO

Processo Nº 23678/2022

Ass. _____ Fls. 50

	desacoplamento acidental ou não autorizado		
1.7	Tipo de conector		MC4 ou equivalente
2	Normas e padrões		
2.1	Tipo de proteção		≥ IP-67
2.2	Classe de Segurança		II (IEC 61140)
2.3	Instalações elétricas prediais		IEC 60364-7-712
3	Documentação e Garantias		
3.1	Informações gerais do material		Exigido
3.2	Folha de dados de propriedades elétricas		Exigido

4.1.5.3. CABOS AC (CORRENTE ALTERNADA)

Os cabos de corrente alternada que ligam o transformador ao barramento de baixa tensão da subestação devem ser colocados através de materiais de fixação apropriados e munidos de equipamentos de proteção de forma a atender a norma NBR-5410 para Instalações Elétricas de Baixa Tensão e ter vida útil esperada de pelo menos 25 anos.

A tabela 07 apresenta os requisitos mínimos dos cabos AC que deverão ser utilizados na USINA SOLAR MINIGERADORA FOTOVOLTAICA.

Tabela 07: Requisitos gerais para cabeamento AC

ITEM	DESCRIÇÃO	UN.	REQUISITO
1	Requisitos Gerais		
1.1	Adequado para as condições climáticas de Rio de Janeiro		Sim
1.2	A prova de intempéries		Sim
1.3	Período de uso esperado/estimado	Anos	≥ 25
2	Requisitos técnicos		
2.1	Seção transversal mínima	mm ²	6,0mm ²
2.2	Faixa de temperatura de operação	°C	0°C à 90°C
2.3	Perda no cabo	%	≤ 1,0 % em condições de Standard Test Condition (STC)
2.4	Isolamento		Livre de halógeno
2.5	Marcas e código de designação no cabo		Sim
2.6	Não deve propagar fogo		Exigido
2.7	Isolação		EPR



2.8	Tensão de Isolação	kV	0,6/1
3	Normas e padrões		
3.1	Classe de encordoamento		5
3.2	Teste para cabos elétricos sob condições de fogo – Integridade de circuitos		IEC 60331 e IEC 60332
3.3	Proteção contra sobrecorrente		NBR 5410
3.4	Instalações elétricas prediais		NBR-5410
3.5	Testes elétricos		EM 50395 ou equivalente
3.6	Requisitos de teste de pressão a alta temperatura		EN 60068-2-78 ou equivalente
3.7	Resistência contra soluções ácidas ou alcalinas		EN 60811-2-1 ou equivalente
3.8	Requisitos de teste de flexão fria		EN 60811-1-4 ou equivalente
4	Documentação e Garantias		
4.1	Informações gerais do material		Exigido
4.2	Folha de dados de propriedades elétricas		Exigido

4.1.5. TRANSFORMADORES

Os transformadores para adequação da tensão do conjunto de inversores à da Distribuidora ENEL, devem ter, no mínimo, as seguintes características:

a) Características relacionadas ao ambiente: Ser do tipo seco.

- Para uso interno, possuir grau de proteção mínimo IP 21.
- Para uso externo, possuir grau de proteção mínimo IP 54.
- Projetado para altitude de instalação de até 1200 metros e temperatura ambiente de até 50°C.

b) Características elétricas:

- Potência mínima de 600 kVA.
- Trifásicos com grupo de ligação Dyn1, de acordo com normas da distribuidora local.
- Classe de isolação AT: 34/95 kV BT: 4/- kV
- Tensão Primária: 13,8/13,2/12,6/12,0/11,4 kV
- Tensão Secundária: 800 V (de acordo com a tensão a ser utilizada na saída dos



inversores)

- Classe de temperatura do material isolante F (155°C) ou superior.
- Elevação de temperatura da ordem de 105°C.
- Nível de ruído máximo de 70 dBA.
- Impedância percentual máxima entre 4,0 e 6,0%.
- Baixo nível de perdas.
- Os enrolamentos devem ser de cobre ou alumínio.
- Em conformidade com as normas ABNT 10295 e IEC 60076-11.

A CONTRATADA deve prever a instalação de um transformador com potência de 85kVA para atender exclusivamente as cargas auxiliares da USINA SOLAR MINIGERADORA FOTOVOLTAICA (iluminação, sistema de monitoramento, tomadas de uso geral e específicos).

A CONTRATADA deve apresentar catálogo, folha de dados ou documentação específica para a comprovação das exigências acima.

Além disso deverá comportar um transformador trifásico isolador a seco de potencia mínima de 85kVA para atender o inversor de menor potência (75kW) Com saída 380V com Neutro Aparente, respectivamente.

4.1.6. ESTRUTURA DE SUPORTE DOS MÓDULOS FOTOVOLTAICOS E MISCELÂNIAS

As estruturas de suporte dos módulos fotovoltaicos, infraestrutura elétrica metálica e miscelânea de peças devem ser de aço inox AISI 304, alumínio ou aço com galvanização por imersão a quente conforme norma ABNT NBR 6323:2016 para atender uma vida útil de 25 anos em ambientes de atmosfera corrosiva com Categoria de Agressividade C4 (alta), conforme especificado na tabela 2 da Norma ISO 12944-2:2017. Entende-se por infraestrutura elétrica metálica: eletrodutos, bandejas, perfilados, caixas de passagem, leitos e eletrocalhas. Entende-se por miscelânea de peças: parafusos, porcas, arruelas, braçadeiras, roscas, grampos e outros elementos de fixação desde que metálicos.

Os eletrodutos para proteção dos cabos subterrâneos devem ser do material Polietileno de Alta Densidade (PEAD) ou PVC rígido, com corrugação helicoidal Externa e Interna, flexível, diâmetro nominal de acordo com projeto, enterrado a 600 mm e fornecido com 2 tampões nas extremidades, fita de aviso "perigo", com fio guia e de acordo com norma ABNT NBR 13897 / 13898.

No caso de travessia de pista de rolamento, os eletrodutos deverão ser protegidos por envelope de concreto de acordo com norma ABNT NBR 15465:2007.

4.1.7. PEÇAS SOBRESSALENTES, CONSUMÍVEIS E FERRAMENTAS

A CONTRATADA deverá fornecer todas as peças sobressalentes, consumíveis e ferramentas necessárias para executar os trabalhos de operação e manutenção da USINA SOLAR MINIGERADORA FOTOVOLTAICA. A tabela 08 define o mínimo de peças sobressalentes que devem estar previstas do início até a conclusão da ETAPA 2 - operação e manutenção com aferição por desempenho.



PREFEITURA MUNICIPAL DE ARARUAMA
ESTADO DO RIO DE JANEIRO
SECRETARIA MUNICIPAL DE ADMINISTRAÇÃO
COMISSÃO PERMANENTE DE LICITAÇÃO

Processo Nº 23678/2022

Ass. _____ Fls. 53

Tabela 08 – Peças Sobressalentes e Consumíveis

ITEM	DESCRIÇÃO	UN.	REQUISITO
1	Módulos FV		
1.1	Módulos monocristalinos	Un	Considerar 2% do número de módulos fotovoltaicos adotados no projeto, com arredondamento de número fracionado (se for o caso) para o número inteiro imediatamente superior. Exemplo: Projeto de 1.470 Módulos de 0,550kWp = 808,5 kWp Sobressalentes = 2% x 1.470 = 29,4 = 30 unidades de módulos fotovoltaicos
1.2	Kit completo de peças, parafusos, porcas e grampos para a estrutura de montagem e fixação de módulo localizado sobre o telhado dos Blocos	Un	Considerar a mesma quantidade do item 1.1 desta tabela.
2	Cabos, fusíveis e díodos		
2.1	Cabo solar DC	m	Considerar 5% do metro linear utilizado no projeto.
2.2	Conector macho para string de módulos	un	Considerar a mesma quantidade do item 1.1 desta tabela.
2.3	Conector fêmea para string de módulos	un	Considerar a mesma quantidade do item 1.1 desta tabela.
2.4	Fusível DC	un	Considerar 10% do número de peças adotadas no projeto com arredondamento de número fracionado (se for o caso) para o número inteiro imediatamente superior.
2.5	Díodo de passagem	un	Considerar três vezes a quantidade do item 1.1 desta tabela.
3	Inversor		
3.1	Inversor de frequência	un	Considerar 10% do número de inversores idênticos para cada tipo de potência adotada no projeto, com arredondamento de número fracionado (se for o caso) para o número inteiro imediatamente superior.

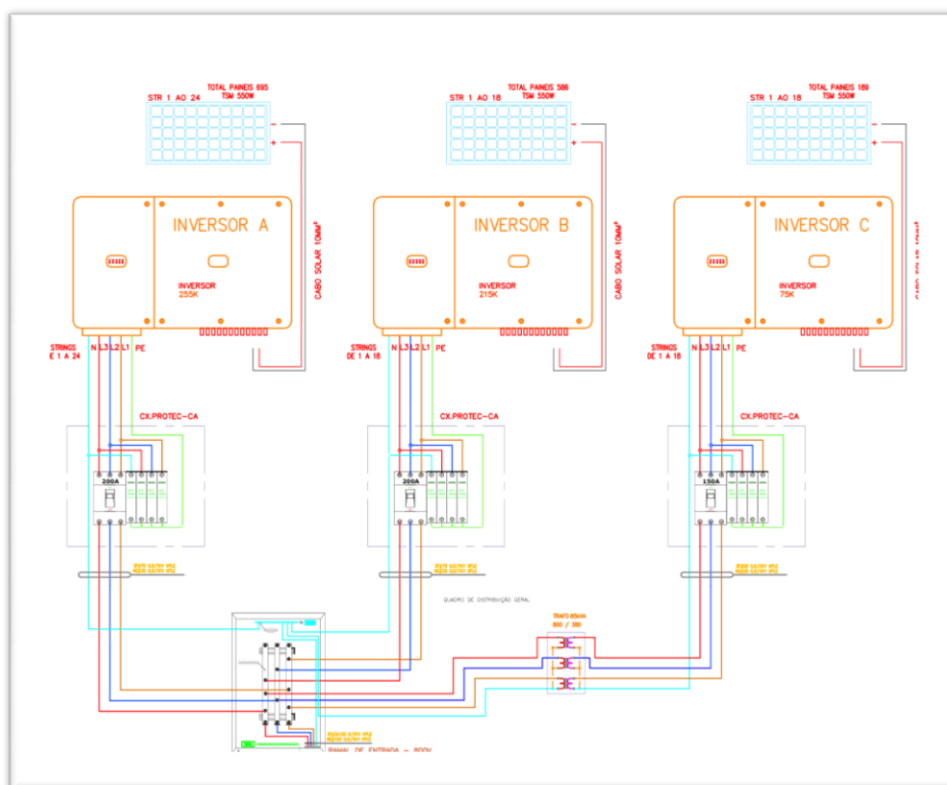


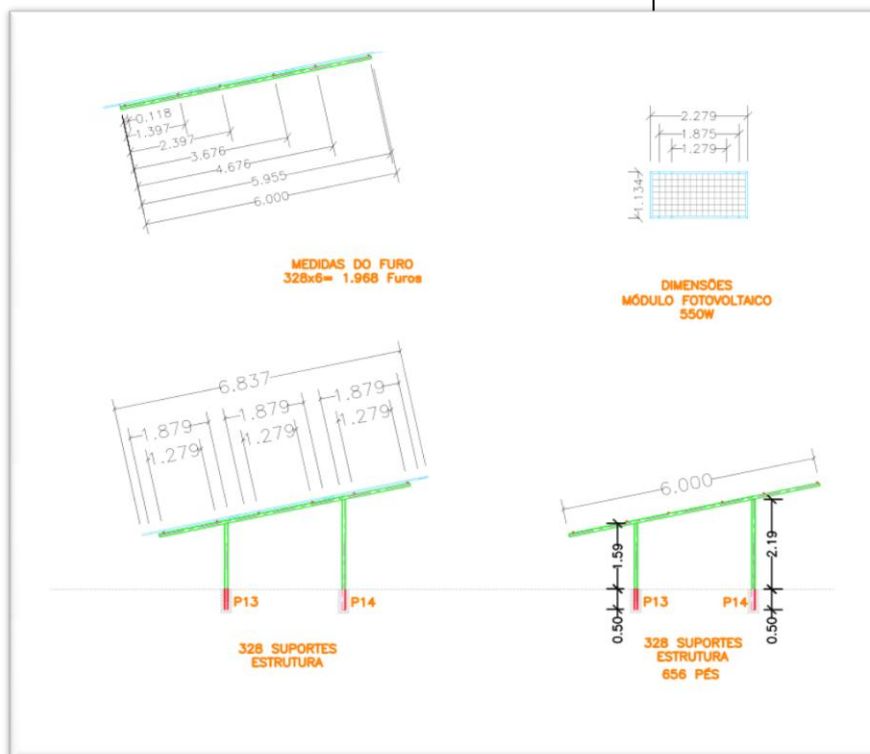
4.1.8. ETIQUETAGEM DOS EQUIPAMENTOS

É obrigação da CONTRATADA executar etiquetagem:

- a) das strings dos módulos;
- b) dos equipamentos principais como inversores, caixas de junção e distribuição, transformadores etc. exceto módulos fotovoltaicos, já que estes são identificados pelos números de série;
- c) dos cabos de entrada em todas as caixas de junção e em todos os inversores com uma marcação de plástico permanente;
- d) os outros cabos (DC, AC e equipamentos de medição, controle e comunicação) em ambas as extremidades;

A padronização de cabos e quadros elétricos devem atender as normas da distribuidora de energia elétrica local e as normas técnicas da PREFEITURA MUNICIPAL DE ARARUAMA, em especial a NTS 266 – Normal Geral para Quadros Elétricos, disponível para consulta no sítio da PREFEITURA MUNICIPAL DE ARARUAMA na aba de fornecedores.





4.1 INSTALAÇÕES ELÉTRICAS

As instalações elétricas devem incluir:

- a) Instalação do sistema elétrico de DC, incluindo:
 - Conexão dos módulos FV;
 - Instalação e configuração dos dispositivos de proteção como relés de proteção, DPSe caixas de distribuição;
 - Instalação e configuração dos inversores.
 - Instalação de quadros –caixas de junção (string boxes)
- b) Instalação do sistema elétrico de AC, incluindo:
 - Instalação dos cabos e quadros AC nos níveis de BT e MT, incluindo a linha de elétrica de conexão à rede até o ponto de alimentação;
 - Instalação e configuração dos dispositivos de proteção e comutação antes e depois do transformador;
 - Instalação e configuração das interfaces necessárias com a rede da Distribuidora ENEL e todos os equipamentos necessários para atender aos requisitos de conexão;
 - Instalação completa do gabinete de medição (TCs, TPs, Barramentos e medidor).
- c) Estabelecimento da conexão com a rede, efetuando a instalação dos dispositivos de medição em cooperação com a Distribuidora ENEL.

4.2 INSTALAÇÕES CIVIS



PREFEITURA MUNICIPAL DE ARARUAMA
ESTADO DO RIO DE JANEIRO
SECRETARIA MUNICIPAL DE ADMINISTRAÇÃO
COMISSÃO PERMANENTE DE LICITAÇÃO

Processo Nº 23678/2022

Ass. _____ Fls. 56

A CONTRATADA deverá emitir laudo estrutural, as built, diagramas e plantas, com a devida anotação de responsabilidade técnica no CREA, acompanhado das memórias de cálculo, para qualquer obra civil no qual figure a necessidade para se implantar a USINA SOLAR MINIGERADORA FOTOVOLTAICA.

A CONTRATADA deve considerar se há necessidade de movimentação de terra e/ou terraplanagem para a solução de fixação e instalação do sistema fotovoltaico, respeitando o projeto dos taludes e fundações do local.

A CONTRATADA deverá optar em:

a) Construir uma subestação abrigada para transformação, proteção e medição de energia elétrica e uma sala dos inversores climatizada, gerenciamento e comunicação **em alvenaria**; ou

b) Fornecer **eletrocentro blindado** que abrigue e proteja adequadamente a medição, sistema de proteção, transformação, inversores, sistema de gerenciamento e comunicação.

A CONTRATADA deverá prever, se necessário, sistema de ventilação ou de climatização a fim de se atender as condições ideais de funcionamento dos equipamentos (inversores, transformadores, etc.), conforme recomendações dos fabricantes. Qualquer que seja a solução, o projeto civil deve respeitar as exigências e normas da distribuidora de energia elétrica local.

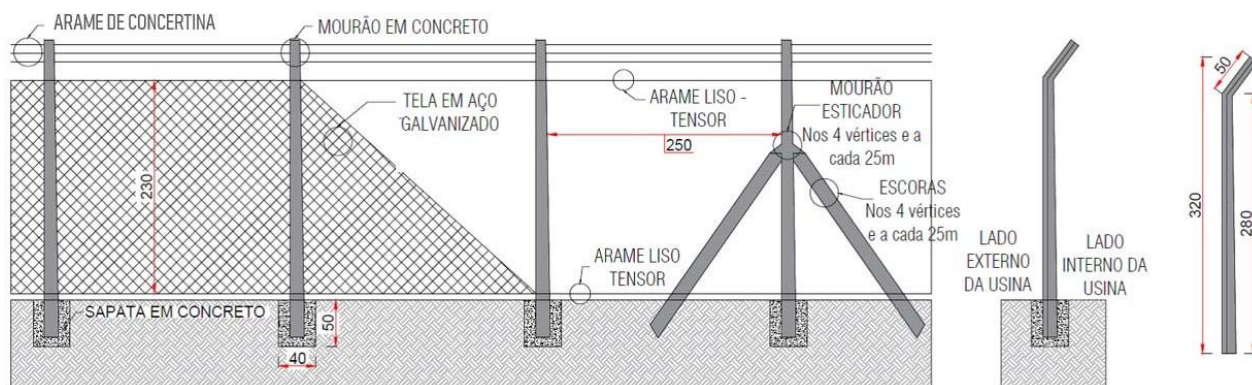
A CONTRATADA determinará o melhor tipo de estrutura de montagem a ser implantada sobre as estruturas metálicas, sendo que ela deverá assumir todas as responsabilidades pela estrutura de fixação e suportes dos módulos. Qualquer interferência da estrutura de suporte da Usina Fotovoltaica nas áreas operacionais da dependerá de prévia aprovação da CONTRATANTE. Informações como inclinação e orientação dos módulos, assim como a distância entre fileiras de módulos também devem ser demonstradas através dos seus respectivos desenhos.

É da responsabilidade da CONTRATADA configurar o ângulo de inclinação (proporcionar escoamento adequado de líquidos nas placas fotovoltaica), a fim de alcançar desempenho otimizado, respeitando o máximo valor de perda por sombreamento e a restrição de visibilidade. Deve-se buscar maior capacidade de produção e redução de perdas de sombra entre linhas.

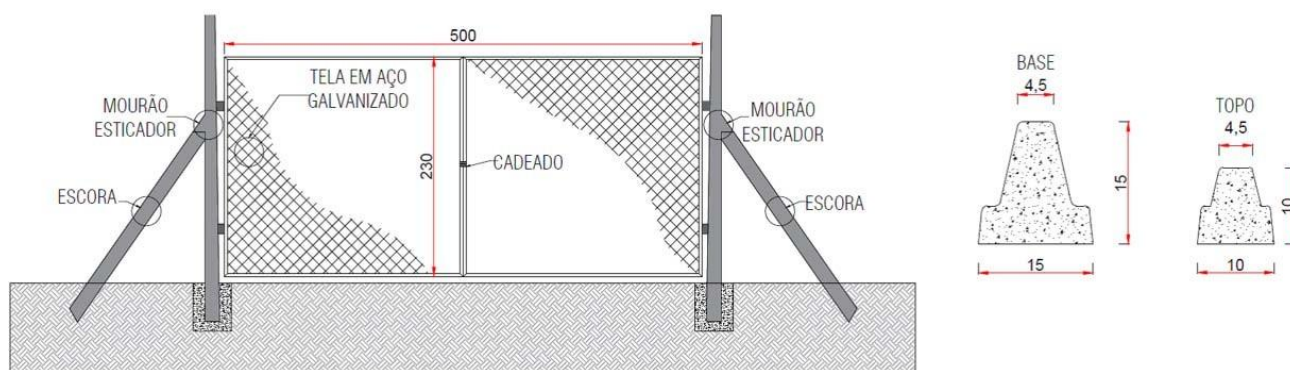
Deve-se evitar a corrosão oriunda do contato de diferentes materiais metálicos através da aposição de materiais como o EPDM (Borracha Etileno-Propileno-Dieno) ou equivalente.

A CONTRATADA deverá cercar o perímetro de aproximadamente 700 metros da USINA SOLAR MINIGERADORA FOTOVOLTAICA com os seguintes requisitos e conforme detalhes dos desenhos 01 e 02:

- a) Mourão de concreto e mourão esticador com escoras nos quatro vértices.
- b) Tela em aço galvanizado com malha de 75 mm.
- c) Portão de acesso com tela de aço galvanizado em malha de 75 mm com fechamento por cadeado.
- d) Fitas farpadas do tipo concertina (arame de concertina) em forma helicoidal em aço galvanizado (galvanização a quente), conforme Norma NBR 7008, diâmetro de 450 mm, espaçamento entre espiras de 250 mm instaladas na parte superior do cercamento e do portão de acesso.



Desenho 01 - Detalhe do cercamento e do mourão de concreto.



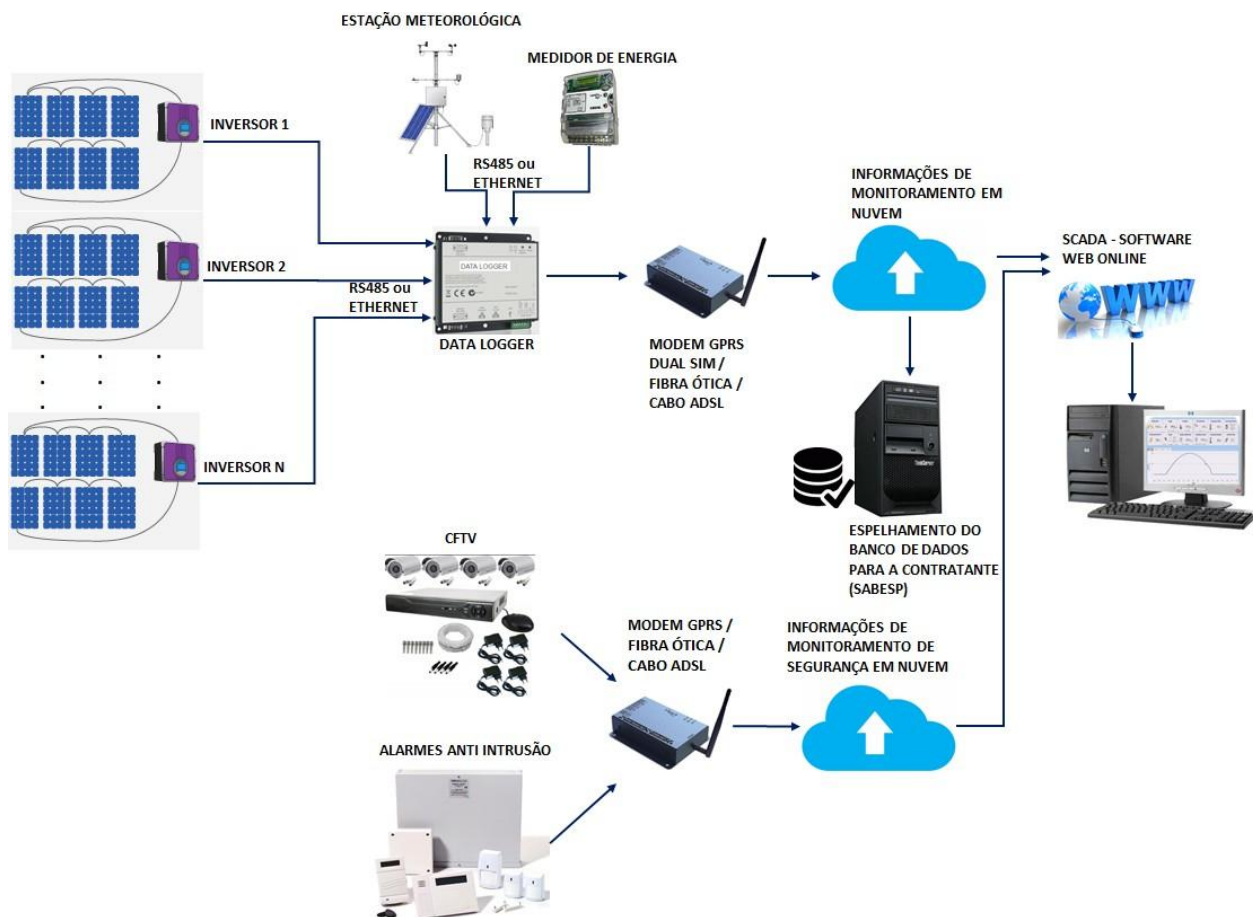
Desenho 02 - Detalhe do portão de acesso à USINA SOLAR MINIGERADORA FOTOVOLTAICA.



Desenho 03 – Modelo de grade de proteção - Alambrado

4.3 SISTEMA DE GERENCIAMENTO E MONITORAMENTO

A CONTRATADA deve implementar um sistema de gerenciamento e monitoramento conforme a arquitetura abaixo:



A comunicação de dados das informações advindas da planta solar e o serviço de nuvem deve ser estabelecida por rede de dados de telefonia móvel (GPRS/4G/3G), ou telefonia fixa (cabo), ou Digital (Fibra Ótica). Se a comunicação for por dados de telefonia móvel, o modem GPRS deve ser dualSIM com função de switch que permita utilizar duas operadoras distintas de telefonia móvel.

A CONTRATADA deve dimensionar e contratar um serviço de armazenagem de dados em nuvem para guardar os registros de informações monitoradas da USINA SOLAR MINIGERADORA FOTOVOLTAICA, emular o software SCADA e o serviço segurança patrimonial de CFTV (circuito fechado de televisão) e/ou alarmes anti-intrusão.

Se a solução de segurança patrimonial for de CFTV, os dados de imagens devem estar disponíveis por streaming (tempo real) com histórico de imagens de pelo menos 7 (sete) últimos dias.

As despesas com comunicação de dados seja qual for a adotada e o serviço de armazenagem em nuvem é de responsabilidade da CONTRATADA sendo um dos custos da ETAPA 2 – Operação e Manutenção.



Diariamente as informações de monitoramento, exceto CFTV e alarmes anti-intrusão, armazenadas em nuvem devem ser replicadas no servidor da CONTRATANTE.

4.4.1. DATALOGGER

O datalogger deve comunicar-se com os inversores de frequência, estação e medidor de energia. Armazenar os dados por um período de pelo menos 7 (sete) dias e permitir o acesso remoto ao programa de forma a facilitar ajuste, recuperar dados históricos e manutenção à distância.

Os dados a serem armazenados no datalogger local devem ser, no mínimo:

- a) Para cada Inversor:
 - a. Corrente CC de entrada;
 - b. Corrente AC de saída;
 - c. Tensão CC de entrada;
 - d. Tensão AC de saída;
 - e. Potência CC de entrada;
 - f. Potência CA de saída;
 - g. Energia DC de entrada;
 - h. Energia AC de saída;
 - i. Alarmes (informação de falhas na operação do inversor);
- b) Estação :
 - a. Irradiância global no plano horizontal (piranômetro orientado conforme plano inclinado dos módulos fotovoltaicos da usina);
 - b. Velocidade do ar;
 - c. Temperatura ambiente;
 - d. Temperatura das placas;
 - e. Umidade relativa;
 - f. Alarmes (informação de falhas na operação da estação);
- c) Medidor de Energia:
 - a. Potência;
 - b. Energia Injetada na rede;
- d) Data Logger:
 - a. Alarmes (informação de falhas na operação do Data Logger)



4.4.2. MEDIDOR DE ENERGIA

O medidor de energia é o elemento do sistema destinado a medir grandezas elétricas, tais como tensão entre fases, tensão entre fase e neutro, corrente, potência ativa e reativa, fator de potência e energia elétrica gerada pela USINA SOLAR MINIGERADORA FOTOVOLTAICA.

A CONTRATADA deverá instalar o medidor de energia em paralelo com o medidor da distribuidora de energia elétrica local. O medidor de energia obrigatoriamente deve ser capaz de comunicar-se com o datalogger.

4.4.3. SISTEMA SUPERVISÓRIO

O sistema supervisório (SCADA) a ser fornecido pela CONTRATADA deve seguir às seguintes especificações:

- a) Ter tela configurável com representação esquemática da USINA SOLAR MINIGERADORA FOTOVOLTAICA sendo possível acessar todos os dados monitorados;
- b) Permitir o acréscimo de outras usinas solares minigeradora fotovoltaica futuramente, independente de marca de fabricantes de painéis e inversores. No caso futuro de acréscimo de usinas, o software deverá ser capaz de consolidar os dados de geração de diferentes usinas, apresentando o total gerado;
- c) Apresentar em uma de suas telas o diagrama unifilar de todo o sistema;
- a) Ter opção para exportar informações em formatos PDF, Excel e Word;
- b) Gerar automaticamente gráficos e tabelas com dados obtidos dos inversores, dos medidores e da estação ;
- c) Ser capaz de se comunicar com o datalogger para obter os dados dos inversores, medidor de energia (paralelo ao medidor da distribuidora) e estação ;
- d) Ser capaz de realizar o balanço de energia gerada e consumida na USINA SOLAR MINIGERADORA FOTOVOLTAICA.
- e) Ser capaz de demonstrar a geração de energia instantânea, diária, mensal, anual e total.
- f) Ser capaz de mostrar o percentual de Energia Gerada (medidor de energia na saída geral dos inversores) em relação a Energia Real Estimada (parâmetro de irradiação solar determinado pela estação e potência instalada em kWp da USINA SOLAR MINIGERADORA FOTOVOLTAICA).
- g) Ser capaz de realizar cálculos Índice de Desempenho Global da USINA SOLAR MINIGERADORA FOTOVOLTAICA;
- h) Permitir e monitorar a abertura de chamados para solução de problemas técnicos de acordo com nível de serviço determinado disposto no item 6.1 deste termo de referência.
- i) Fornecer as licenças, login e senha para acesso ao sistema por no mínimo 5 (cinco) usuários simultaneamente via web.
- j) Código fonte aberto.



PREFEITURA MUNICIPAL DE ARARUAMA
ESTADO DO RIO DE JANEIRO
SECRETARIA MUNICIPAL DE ADMINISTRAÇÃO
COMISSÃO PERMANENTE DE LICITAÇÃO

Processo Nº 23678/2022

Ass. _____ Fls. 61

Quanto a gestão de chamados técnicos para solução de problemas detectados na USINA SOLAR MINIGERADORA FOTOVOLTAICA, deve-se permitir a inclusão, edição e encerramento de chamados técnicos para todos os usuários sendo armazenadas todas as alterações de registro (log de todas ações: data de abertura, data de edição, data de encerramento, usuário e status de atendimento).

Os dados a serem monitorados devem ser no mínimo:

- a) Tensão e corrente CC por inversor;
- b) Tensão e corrente CA por inversor;
- c) Potência em kW CC de entrada por inversor
- d) Potência em kW CA de saída por inversor;
- e) Gerenciamento de alarmes e falha de comunicação por inversor;
- f) Gerenciamento de alarmes e falha de comunicação da estação ;
- g) Registro de Energia Real Estimada (horário, diário, mensal e anual);
- h) Registro de Energia Injetada (horário, diário, mensal e anual);
- i) Registro do Índice de Desempenho Global (diário, mensal e anual);
- j) Registro de potência gerada;
- k) Registro de potência consumida;
- l) Registro de variáveis s;
- m) Painel consolidado de geração, consumo e alarmes;
- n) Controle de chamados técnicos.

A CONTRATADA deverá elaborar e enviar para comentários e aprovação da CONTRATANTE, as especificações funcionais do Sistema de Gerenciamento e Monitoramento e a lista de pontos lógicos, de entradas e saídas, relés de proteção, identificação de borne, e todas as informações relativas as suas distribuições com relação ao protocolo de comunicação.

Outro documento fundamental para a realização da configuração do Sistema é a Lista de Pontos. Neste documento serão listados todos os pontos lógicos e de entradas e saídas, bem como, todas as informações relativas as suas distribuições com relação ao protocolo de comunicação.

A documentação de configuração deverá ser materializada, no mínimo, pelos seguintes itens:

- Apresentação dos componentes do Sistema de Gerenciamento e Monitoramento, através de uma descrição geral e contendo em anexo todos os manuais de configuração, na sua última versão;
- Descrição funcional da aplicação;
- Listagens emitidas pelos respectivos programas de configuração, relativas tanto à partesistêmica como à parte aplicativa;
- Documentação contendo as lógicas de controle e memória de cálculo.



Ao final dos testes de integração deverá ser emitido um relatório apresentando a configuração do Sistema de Gerenciamento e Monitoramento, os desenhos de montagem e de interligações entre seus componentes, a plataforma de testes e os resultados obtidos.

Todo o sistema de monitoramento será de propriedade da CONTRATANTE, devendo ser entregues em perfeito funcionamento após o encerramento do contrato, sob pena de aplicação das penalidades cabíveis.

5. COMISSIONAMENTO

5.1. AS BUILT E DOCUMENTAÇÃO DA USINA SOLAR MINIGERADORA FOTOVOLTAICA

A CONTRATADA deverá fornecer a documentação completa da USINA SOLAR MINIGERADORA FOTOVOLTAICA, em língua portuguesa e meio digital.

Os desenhos deverão conter carimbo com assinatura do (s) engenheiro (s) responsável (eis) pelo projeto, constando seu (s) registro (s) no CREA.

Os projetos deverão ser apresentados em meio digital através de DVD ou similar, devendo constar todos os arquivos editáveis (".*doc", ".*xls", ".*dwg", etc.), bem como os respectivos arquivos no formato ".*pdf" para divulgação posterior, se necessário. A capa do DVD deverá ser identificada e a gravação deverá seguir uma estrutura de arquivos (árvore de arquivos).

Quando houver necessidade comprovada de modificações, em consequência das condições locais e, após a devida autorização da fiscalização da CONTRATANTE, tais modificações deverão ser indicadas nos desenhos específicos ("as built"), que no final da obra deverão ser entregues ao CONTRATANTE para fins de arquivamento.

A documentação completa da USINA SOLAR MINIGERADORA FOTOVOLTAICA deverá estar disponível 15 (quinze) dias antes dos Testes de Comissionamento e Recebimento Provisório.

Os documentos a seguir, de acordo com a IEC 62446, devem incluir os dados básicos do sistema e as informações relacionadas com os projetos "conforme construído":

a) Informações básicas do sistema:

- Localização do projeto e data de instalação;
- Capacidade do sistema (CA e DC);
- Módulos fotovoltaicos e inversores – fabricante, modelo, quantidade;
- Data do comissionamento;
- Informações dos projetistas do sistema;
- Informações da CONTRATADA e do responsável pela instalação do sistema;
- Diagrama unifilar e trifilar da USINA SOLAR MINIGERADORA FOTOVOLTAICA;

b) Sistemas fotovoltaicos conectados à rede – Requisitos mínimos para documentação do sistema:

- Especificações gerais dos arranjos;
- Tipo do módulo;
- Número de módulos;
- Número de módulos por string;
- Número de strings;



- Informação das strings;
- Tipo de cabo utilizado na string, seção e comprimento;
- Especificação (faixa de tensão e corrente) dos dispositivos de proteção contrasobretensão;
- Características elétricas do arranjo;
- Localização da caixa de conexão do arranjo (se instalada);
- Especificações dos cabos principais do arranjo;
- Localização, tipo e faixa de operação dos dispositivos de proteção contrasobretensão;
- Aterramento e proteção de sobretensão;
- Diagrama unifilar mostrando os detalhes do aterramento, sistema de proteção contra descargas atmosféricas, dispositivos de proteção contra surtos;
- Diagrama unifilar incluindo a localização dos isoladores CA, tipo e faixa de operação, juntamente com informações similares para os dispositivos de proteção contra sobre corrente;
- Data sheet de todos os componentes principais;
- Documentação das garantias dos módulos fotovoltaicos e dos inversores, juntamente com as informações de data de início e período de cobertura da garantia;
-

5.2. COMISSIONAMENTO

O termo Comissionamento representa as atividades de testes funcionais realizados após a conclusão dos trabalhos de fornecimento e instalação. Para o início dos testes de comissionamento a CONTRATADA deve ter apresentado e aprovado pela CONTRATANTE todos os requisitos do item 5.1 deste termo de referência.

A CONTRATADA deve preparar e submeter um manual de comissionamento, em duas vias, à aprovação da CONTRATANTE, pelo menos 60 (sessenta) dias antes da realização dos testes e comissionamento. O manual deve descrever a metodologia de testes que será adotada para todos os componentes da usina.

Esses procedimentos devem elencar detalhadamente os testes que serão realizados durante o comissionamento, bem como seus critérios de avaliação. Os testes de comissionamento devem ser realizados de acordo com os requisitos gerais definidos na IEC 62446 (Grid-Connected Photovoltaic Systems—Minimum Requirements for System Documentation, Commissioning Tests and Inspection) e, também, de acordo com as melhores práticas de comissionamento de sistemas fotovoltaicos vigentes.

É importante o entendimento que a equipe de vistoria e testes da Distribuidora ENEL não irá acompanhar o comissionamento em campo. Este deverá ser executado previamente. O primeiro

paralelismo deverá ocorrer com o acompanhamento da Distribuidora ENEL, precedido da aprovação da vistoria e teste de proteção e intertravamentos.

Para agendamento da vistoria e testes junto a Distribuidora ENEL, a CONTRATADA deverá fornecer um relatório de comissionamento que abranja todos os itens que a ENEL verificará e/ou testará, acompanhado de um laudo técnico, com ART, atestando que todo o comissionamento em campo já foi concluído (itens a, b, c, d, e descritos abaixo) e em conformidade com o estudo de proteção aprovado, projeto aprovado e com as normas ENEL.

O comissionamento é composto por:



- a) Manual de Comissionamento;
- b) Inspeção;
- c) Testes de elétricos da planta solar;
- d) Teste do sistema de gerenciamento e monitoramento;
- e) Teste de desempenho global;
- f) Teste de Paralelismo Contínuo com a rede da Distribuidora ENEL.

A CONTRATANTE indicará a equipe que acompanhará o comissionamento e que realizará a análise do manual de comissionamento. O item f) Teste de Paralelismo Contínuo com a rede da Distribuidora ENEL, só será realizado após a conclusão dos itens a, b, c, d e e.

Após o comissionamento a CONTRATANTE emitirá do **Termo de Recebimento Provisório**. Este ato marca o início formal da ETAPA 2 – Operação e Manutenção com aferição por desempenho da USINA SOLAR MINIGERADORA FOTOVOLTAICA conforme requisitos descritos no capítulo 6 deste termo de referência.

O Termo de Recebimento Provisório será preparado pela CONTRATANTE e assinado pela CONTRATADA quando:

- a) Os seis itens do comissionamento foram concluídos com sucesso e sem pendências e;
- b) Todas as questões comerciais e pendências relacionadas ao período de instalação da USINA SOLAR MINIGERADORA FOTOVOLTAICA foram liquidadas ou solucionadas.

5.2.1. MANUAL DE COMISSIONAMENTO

O manual de comissionamento deve apresentar minimamente:

- a) Documentação de todas as licenças legais, como permissão de acesso à rede etc.;
- b) Documentação e lista de peças sobressalentes em estoque;
- c) Descrição e metodologia aplicada nos testes elétricos, desempenho e sistema de gerenciamento e monitoramento;
- d) Check List de inspeção visual;
- e) Informações sobre a operação e manutenção, que devem incluir, no mínimo:
 - Procedimentos para verificar a correta operação do sistema e os parâmetros de desempenho mínimos garantidos;
 - Procedimentos de manutenção preventiva e corretiva;
 - Cronograma das rotinas de manutenção;
 - Uma lista de pontos a verificar (checklist) no caso de falha do sistema;
 - Procedimentos de desligamento emergencial com plano de ação e emergência;
 - Considerações para futuras de ampliação da usina;
 - Roteiro de verificação e check-list dos equipamentos, instrumentos, cabos e Software de Gerenciamento e Monitoramento e do que mais tenha sido instalado;
 - Serviços de Partida (Startup).



5.2.2. INSPEÇÃO

A inspeção deverá constatar que as verificações a seguir estão implementadas e aprovadas para serem iniciados os testes elétricos, do sistema de gerenciamento e monitoramento e desempenho da USINA SOLAR MINIGERADORA FOTOVOLTAICA:

- a) Verificação da conclusão da instalação mecânica de todos os componentes de acordo com o projeto “conforme construído”;
- b) Verificação se o projeto do sistema DC está de acordo com os requisitos da IEC 60364- 7-712 (Electrical installations of buildings – Part 7-712: Requirements for special installations or locations – Solar photovoltaic (PV) power supply systems);
- c) Verificação do funcionamento contínuo dos equipamentos DC, dentro da faixa de operação, para a máxima tensão DC e máxima corrente de curto DC possíveis (IEC 60364-7-712.433);
- d) Verificação da instalação e operação adequadas dos dispositivos de segurança, que incluem proteção Classe II (IEC 60364-7-712,413,2), segurança dos cabos fotovoltaicos contra curto-circuito e curto à terra (IEC 60364-7-712,522,8,1), dispositivos de proteção contra sobre corrente das strings (IEC 60364-7-712.433.2) e chave seccionadora DC (IEC60364-7-712.2.2.5);
- e) Verificação do sistema fotovoltaico contrachoque-elétrico e sobretensão (IEC 60364-7-712);
- f) Verificação da programação de todos os parâmetros operacionais dos inversores de acordo com a legislação (regulação) local;
- g) Verificação dos testes de comissionamento dos inversores mostrando funcionamento adequado dos inversores de acordo com o requisitado;
- h) Verificação da instalação adequada de todo sistema de isolamento e dos dispositivos de chaveamento (IEC 60364-7-712.536.2.21);
- i) Verificação da instalação e funcionamento adequado de todos os equipamentos e sistemas de monitoração;
- j) Rotulagem e identificação do sistema fotovoltaico (circuitos, dispositivos de proteção, chaves e terminais; caixas de conexão DC; chaves de isolamento CA; conexão BT/MT);
- k) Ajuste de proteção dos inversores e procedimentos de desligamento emergencial;
- l) Todas as placas de sinalização e de identificação devem ser duráveis e devem estar afixadas;
- m) Documentação contendo os dados dos testes de flash (flash tests) dos módulos fotovoltaicos.

5.2.3. TESTES ELÉTRICOS DE COMISSONAMENTO

Os testes a seguir são considerados como requisitos mínimos de acordo com a IEC 62446 e com as melhores práticas no comissionamento de plantas fotovoltaicas. O início dos testes elétricos deve se dar no momento de conexão à rede de distribuição de energia elétrica, portanto a CONTRATADA deve alinhar previamente requisitos e cronograma com a distribuidora ENEL.

As medições desses testes devem ser executadas com os equipamentos e ferramentas necessários fornecidos pela própria CONTRATADA.

Os testes elétricos de comissionamento que a CONTRATADA deverá realizar são:

- a) Teste de configuração elétrica;
- b) Teste de todos os circuitos AC de acordo com os requisitos da IEC 60364-6;



- c) Teste de continuidade do sistema de aterramento;
- d) Teste de polaridade;
- e) Teste nas strings fotovoltaicas;
- f) Teste da tensão de circuito aberto;
- g) Teste da corrente de curto-circuito/ corrente nominal de operação;
- h) Levantamento, em campo, da curva I-V por string;
- i) Varredura infravermelha dos módulos (infrared scanning);
- j) Teste de resistência do isolamento do arranjo fotovoltaico (Megger test);
- k) Teste de Seletividade, objetivado ver a correta atuação dos relés de proteção.

Todos os testes mencionados acima são necessários para verificar a conexão adequada dos cabos e para a segurança na operação da USINA SOLAR MINIGERADORA FOTOVOLTAICA. Tensão e corrente das strings fotovoltaicas e o levantamento da curva I-V precisam ser realizados com irradiação estável.

É recomendado que, para a execução desses testes em condições de irradiação estável, seja utilizado Irradiância no plano do módulo maior que 750 W/m^2 para reduzir incertezas nos valores medidos.

5.2.4. TESTES DO SISTEMA DE GERENCIAMENTO E MONITORAMENTO

O correto funcionamento do sistema de controle e aquisição de dados é um importante pré-requisito para a execução dos testes de desempenho e operação da USINA SOLAR MINIGERADORA FOTOVOLTAICA. A operação do Software de Gerenciamento e Monitoramento a ser instalado e configurado deve ser examinado através dos seguintes testes antes do início dos testes de desempenho.

Testes de rede:

- a) Comprovação da conectividade de todos os componentes do sistema;
- b) Teste ponto-a-ponto.

Teste funcional para comprovar a operação correta das seguintes funções-chaves:

- a) Função de aquisição e supervisão de dados, mostrando as condições do sistema e a efetiva aquisição dos dados;
- b) Detecção de falhas e ativação dos alarmes;
- c) Execução dos comandos de controle.

Os testes do sistema de gerenciamento e monitoramento será considerado bem-sucedido após comprovação de que os testes de rede e funcional apresentaram correto funcionamento por meio de um relatório de evidências.

5.2.5. TESTE DE PARALELISMO CONTÍNUO COM A REDE DA DISTRIBUIDORA ENEL

A CONTRATADA deve responsabilizar pelo agendamento da inspeção e testes junto a Distribuidora ENEL de modo que deverá fornecer os relatórios de aferição, calibração e ensaios funcionais das proteções, comando, etc., devidamente assinados pelo engenheiro responsável acompanhados das respectivas ART. Essa documentação deverá ser enviada à Distribuidora ENEL com antecedência da data de inspeção para possibilitar a comparação dos resultados com os ajustes propostos.

Para a entrada em operação da USINA SOLAR MINIGERADORA FOTOVOLTAICA será necessária que a CONTRATADA obtenha a aprovação dos testes e comissionamento bem como a elaboração de acordo



operativo entre a acessante (CONTRATANTE) e a Distribuidora ENEL.

A aprovação do ponto de conexão e assinatura do acordo operacional entre o acessante e a Distribuidora ENEL é a conclusão do teste de conexão à rede.

6. OPERAÇÃO E MANUTENÇÃO COM AFERIÇÃO POR DESEMPENHO

Durante o período máximo de 36 (trinta e seis) meses, na USINA SOLAR MINIGERADORA FOTOVOLTAICA, a CONTRATADA deverá:

- a) Executar as manutenções corretivas e preventivas;
- b) Substituir quaisquer peças e/ou equipamentos que apresentem defeito;
- c) Monitorar e intervir no desempenho da usina;
- d) Se responsabilizar pela solução de todos os chamados técnicos em aberto respeitando o Nível de Serviço Determinado;
- e) Se responsabilizar pela gestão da garantia técnica dos equipamentos;
- f) Se responsabilizar pelo estoque de sobressalentes e reposição dos mesmos de acordo com a tabela do subitem 4.1.8;
- g) Se responsabilizar pela segurança patrimonial.
- h) Se responsabilizar pela limpeza e remoção de vegetação em suas dependências, desde que não interfira na operação e manutenção da .

Todas as atividades relacionadas à gestão de resíduos sólidos que envolverem descarte de peças, equipamentos e resíduos provenientes de limpeza e remoção de vegetação deverão estar em conformidade com a legislação ambiental (Resolução do CONAMA nº 307/2002; Lei nº 9.605/1998 e a Lei nº 12.305/2010), que dispõe sobre as sanções penais e administrativas derivadas de condutas e atividades lesivas ao meio ambiente.

Entende-se por manutenção corretiva a substituição de peças ou componentes que se desgastaram ou falharam e que levaram a usina reduzir o desempenho, por falha ou pane em um ou mais componentes.

Entende-se por manutenção preventiva a intervenção prevista, preparada e programada antes da data provável do aparecimento de uma falha, ou seja, é o conjunto de serviços de inspeções sistemáticas, ajustes, conservação, limpeza e eliminação de defeitos, visando a evitar falhas no funcionamento da usina. Essas manutenções e suas periodicidades serão acordadas com a fiscalização da CONTRATANTE antes do início do período de operação e manutenção (ETAPA 2).

Entende-se por garantia técnica dos equipamentos o período mínimo em que o fabricante dos equipamentos assegura um padrão de qualidade, segurança, durabilidade e desempenho contra defeitos,



falhas e/ou vícios.

A partir da ocorrência de qualquer defeito em equipamento, acionamento de alarmes, falta ou queda significativa na produção da USINA SOLAR MINIGERADORA FOTOVOLTAICA, a CONTRATADA deverá notificar à CONTRATANTE imediatamente e proceder com a abertura do chamado para reparos.

Os resultados do monitoramento do desempenho da USINA SOLAR MINIGERADORA FOTOVOLTAICA deverão ser sumarizados em relatórios mensais de desempenho. Um relatório modelo deverá ser apresentado para aprovação da CONTRATANTE pelo menos 30 dias antes do início dos testes de comissionamento e Recebimento Provisório.

A CONTRATADA **deve** ainda **realizar vistorias programadas para manutenção preventiva** na USINA SOLAR MINIGERADORA FOTOVOLTAICA **com periodicidade mínima de quatro meses** com emissão de relatório técnico de vistoria programada e promover:

- a) Inspeção visual da usina, verificando conexões elétricas entre módulos, string boxes, quadros de distribuição, além das estruturas metálicas e pontos de fixação dos módulos;
- b) Limpeza de 100% dos módulos, garantindo que não haja diminuição na geração de energia além do previsto pelo fabricante dos módulos fotovoltaicos a cada ano, de acordo com o termo de garantia do fabricante e evitando eventuais danos causados por pontos de sujeira nos módulos (como os chamados “pontos quentes” por resistência alta);
- c) Análise termográfica de módulos, conexões elétricas e equipamentos;
- d) Análise de curva I-V de todas as strings, garantindo que a usina continue funcionando com a máxima potência prevista de acordo com a degradação anual prevista nos termos de garantia do fabricante dos módulos e identificando eventuais módulos danificados;
- e) Análise de aterramento das estruturas, garantindo a segurança da operação.
- f) Verificação e limpeza dos demais equipamentos como quadros e inversores, sobretudo nos elementos de dissipação térmica destes últimos.
- g) Verificação da comunicação e atualização dos softwares e firmwares dos equipamentos como inversores e do sistema de gerenciamento e monitoramento.

A CONTRATADA deve notificar por escrito à fiscalização da CONTRATANTE com no mínimo 15 (quinze) dias de antecedência da vistoria programada na USINA SOLAR MINIGERADORA FOTOVOLTAICA no caso de cancelamento da mesma e justificar o motivo do cancelamento. Uma novadata para a vistoria deve ser agendada em até 10 (dez) dias após a data do dia programado que foi cancelada a vistoria.

Fica a critério da CONTRATADA realizar outras vistorias para manutenção preventiva no intervalo dos quatro meses mínimos entre as vistorias programadas sendo parte integrante do serviço de manutenção e operação.

A fiscalização da CONTRATANTE notificará a CONTRATADA com antecedência de 2 (dois) dias úteis, caso julgue necessária a realização de vistoria fora de rotina nas dependências da USINA SOLAR MINIGERADORA FOTOVOLTAICA. É facultado à CONTRATANTE designar um técnico para acompanhar a vistoria.

6.2. NÍVEL DE SERVIÇO DETERMINADO

Em todos os casos de substituição de peças e/ou equipamentos, os prazos para atendimento diagnóstico do problema será de até 4 horas, contabilizadas de segunda a sextas-feiras das 8 às 17h;

Os equipamentos e/ou peças críticas deverão ser substituídos ou reparados em até 24 horas a partir da



abertura do chamado técnico;

Os equipamentos e/ou peças não críticos deverão ser substituídos ou reparados em até 5 (cinco) dias úteis a partir da abertura do chamado técnico;

O prazo para substituição ou reparo das equipamentos e/ou peças não críticos poderá ser dilatado pela fiscalização da CONTRATANTE após análise dos motivos que forem apresentados;

Entende-se por equipamento e/ou peça crítica quaisquer componentes do sistema fotovoltaico que possam interferir diretamente no desempenho da usina, como por exemplo, não se limitando a isso, os painéis solares, inversores, sensores de monitoramento do sistema fotovoltaico, equipamentos atuadores de proteção contra surto de tensão, curto circuito e descargas atmosféricas e os transformadores.

Entende-se por equipamento e/ou peça não crítica quaisquer componentes do sistema fotovoltaico que, apesar de não interferirem diretamente no desempenho da usina, estejam com algum defeito, como por exemplo, não se limitando a isso, eletrodutos, eletrocalhas, cabos expostos a intempéries e sem proteção mecânica, caixas de passagem, painéis elétricos, estrutura das placas fotovoltaicas e etc;

O atraso injustificado ou à não execução das vistorias programadas à USINA SOLAR MINIGERADORA FOTOVOLTAICA será considerado como ocorrência não crítica.

No caso de situações de emergência a CONTRATADA deverá notificar imediatamente a fiscalização da CONTRATANTE através canais de comunicações oficiais: prioritariamente por telefone fixo, móvel e via correio eletrônico.

6.3. RELATÓRIO MENSAL DE OPERAÇÃO E MANUTENÇÃO

Mensalmente, a CONTRATADA deverá fornecer um relatório de operação contendo:

- a) Lista de chamados abertos com respectivas soluções e tempo de atendimento destes chamados para aferição do nível de serviço determinado;
- b) Checklist de inspeções e/ou relatório técnico de visita programada quando ocorrida no mês previsto por cronograma.
- c) Gráficos e cálculos do Índice de Desempenho Global aferido no mês.
- d) Gráficos e Tabelas: Produção diária de energia elétrica, Irradiância diária no plano horizontal convertido para o plano inclinado da instalação dos módulos fotovoltaicos.
- e) Todos os dados necessários e os cálculos realizados para obtenção do desempenho da usina, juntamente com os valores do Índice de Desempenho Global reais, medidos e calculados no mês de análise. Esses dados deverão levar em conta a energia real gerada pelo sistema e os valores de irradiação medidos pela estação .
- f) Emissão de relatório fotográfico capturado por drone com câmera termográfica para detecção de pontos quentes na usina fotovoltaica.

7. CRITÉRIOS DE MEDIÇÃO, CRONOGRAMA DE DESEMBOLSO, GARANTIAS E RESPONSABILIDADES

O objeto será avaliado considerando-se a correspondência entre as especificações mínimas exigidas e o efetivamente entregue e executado conforme requisitos descritos no capítulo 2 – Escopo da Contratação, bem como o atendimento aos prazos e as demais condições previstas.



Os desembolsos dos serviços de engenharia serão realizados de acordo com o cronograma abaixo, calculados sobre o valor global da contratação, e condicionados ao atendimento completo dos critérios de aprovação.

A ETAPA 1 poderá ser realizada em menos de 24 (vinte e quatro) meses, mas a ETAPA 2 não poderá ser maior que 36 (trinta e seis) meses.

Se ETAPA 1 for cumprida em N meses completos, sendo N menor ou igual a 24 meses, então a ETAPA 2 terá 36 meses e o prazo do contrato será de N+36 meses.

Se ETAPA 1 for cumprida em N meses completos, sendo N maior que 24 meses, então a ETAPA 2 terá (60-N) meses e o prazo do contrato será de 60 meses. As medições atrasadas da ETAPA 2 que não foram medidas devido ao atraso do seu início **não serão compensadas**.

Durante a ETAPA 1 não serão computados como atrasos imputáveis a CONTRATADA os seguintes eventos listados abaixo:

- a) Atraso na execução de obras de reforço ou de ampliação no sistema de distribuição que comprometa a conexão com ponto de rede por parte da Distribuidora local;
- b) Atraso na aprovação do ponto de conexão por parte da Distribuidora local;
- c) Desastre natural que impeça o andamento dos serviços.

O não cumprimento do cronograma contratual sujeitará a CONTRATADA multa por dia de atraso de acordo com cláusula contratual de sanções administrativas.

A ETAPA 2 iniciará no primeiro dia do mês subsequente ao fim da ETAPA 1, assinatura do Termo de Recebimento Provisório.

7.1. GARANTIAS E RESPONSABILIDADES

Durante a vigência do contrato, a CONTRATADA deve:

- a) responsabilizar-se permanentemente pela segurança e guarda dos equipamentos e materiais da USINA SOLAR MINIGERADORA FOTOVOLTAICA, podendo-se utilizar sistema de vigilância com pessoal habilitado e qualificado, e/ou sistema de vigilância por circuito fechado de televisão (CFTV), e/ou sistema de alarme anti-intrusão e vandalismo.
- b) fornecer toda a assistência técnica necessária à solução das imperfeições detectadas na execução dos serviços, independentemente de terem sido consignadas na vistoria final, bem como as decorrentes de serviços mal executados.
- c) acionar a garantia junto aos fabricantes dos materiais e equipamentos utilizados na USINA SOLAR MINIGERADORA FOTOVOLTAICA, em caso de detecção de vícios e/ou defeitos de fabricação, e realizar a troca dos mesmos.

Além das informações presentes no capítulo 4 deste termo de referência, contra vícios, defeitos de fabricação ou execução, problemas ou danos ocasionados no transporte, entrega, instalação ou execução, a garantia deve atender os prazos mínimos abaixo, **contados da assinatura do Termo de Recebimento Provisório**, ou seja, início da ETAPA 2 – Operação e Manutenção com aferição por desempenho:



- a) Módulos fotovoltaicos:
 - Do produto: 10 (dez) anos de fábrica.
 - De potência: após os 10 anos de operação: 90%
 - De potência: após os 25 anos de operação: 80%
- b) Instalação e serviços de engenharia: 5 (cinco) anos.
- c) Inversores, transformadores: 5 (cinco) anos de fábrica.
- d) Quadros elétricos, disjuntores e cabos AC/DC: 5 (cinco) anos.
- e) Demais elementos da usina solar minigeradora: caixas de junções, conectores, estrutura metálica de suportes para as placas fotovoltaicas: 4 (quatro) anos.

Em casos de acionamento da garantia, os produtos deverão ser substituídos ou os serviços deverão ser novamente executados em até 15 (quinze) dias corridos, contados da comunicação pela CONTRATANTE.

7.2. SUBCONTRATAÇÃO

Havendo subcontratação dos serviços, estes não poderão ultrapassar 50% do contrato, e caso os sejam facultados, deverão ser previamente aprovados por esta municipalidade com parecer técnico da fiscalização, ao qual cabe avaliar se a subcontratada cumpre os requisitos de qualificação técnica necessário para execução dos serviços, sendo vedada a subcontratação total do objeto contrato, bem como dos serviços principais, ou seja, os considerados para efeito de atestação da capacidade técnico-operacional e técnico profissional relevante.



REGULAMENTAÇÃO DE PREÇOS ESCRITÓRIOS DE MEDIÇÃO

DESCRIÇÃO

SERVIÇO DE CONSTRUÇÃO, MANUTENÇÃO PREVENTIVA E CORRETIVA E OPERAÇÃO DE USINA MINIGERADORA FOTOLVOTÁICA MUNICIPAL E SUBESTAÇÃO BLINDADA, PARA ABASTECIMENTO ELÉTRICO DAS UNIDADES ESCOLARES MUNICIPAIS.

REGULAMENTAÇÃO

COMPREENDE:

Serviço de construção civil, devidamente executado com mão de obra especializada e acompanhado de mestre de obra. Os serviços de obras deverão ser acompanhados por um engenheiro civil devidamente registrado e que faça parte do quadro técnico permanente da empresa junto ao CREA-RJ (Conselho de Engenharia e Agronomia). Os serviços referentes a geração de energia fotovoltaica deverão ser supervisionados por Engenheiro Eletricista devidamente registrado e que faça parte do quadro técnico permanente da empresa junto ao CREA-RJ (Conselho de Engenharia e Agronomia). Todos os serviços devem ser executados de acordo com a planilha orçamentária e memória de cálculo. Sendo de total responsabilidade da empresa e de seu corpo de engenharia os serviços executados. Respeitando todos os critérios de garantia previstos em lei.

MEDIÇÃO:

As medições serão realizadas de acordo com cada serviços que foi executado mensalmente e que serão validadas pelos fiscais antes, da emissão da nota fiscal. Junto a medição deverão ser apresentados o relatório fotográfico da obra e o diário de obra, descrevendo o andamento mensal da obra. As medições devem ser realizadas seguindo os itens e critérios contidos em cada item de execução.



DADOS BÁSICOS

DATA:

Nº DO PROCESSO LICITATÓRIO -

Nº DO DOSSIÊ / VOLUME -

DIRETORIA/SUP/DEPTO -

ESPECIALIDADE

- OBRAS
 PROJETOS
 SERVIÇOS TÉCNICOS PROFISSIONAIS
 SERVIÇOS DE ENGENHARIA
 OUTROS SERVIÇOS
 CONTÍNUOS (Nº DO CONTRATO ANTERIOR e PREVISÃO PARA INÍCIO DOS SERVIÇOS)

OBJETO E LOCAL

1 - DESCRIÇÃO DO OBJETO E LOCAL (Local de Execução da Obra / Serviço):

PRESTAÇÃO DE SERVIÇOS DE ENGENHARIA PARA EXECUÇÃO, OPERAÇÃO E MANUTENÇÃO DE USINA MINIGERADORA FOTOVOLTAICA DE 808,5 kWp EM ARARUAMA

- UNIDADES DA PREFEITURA MUNICIPAL DE ARARUAMA
 LOCAL DA CONTRATADA
 • EXTERNO
•

2 - PRAZO (dias) considerando: 01 mês com 30 dias (Considerar Prazo de Vigência e de Execução – arts. 167 a 169 do Regulamento Interno de Licitação e Contratação da PREFEITURA MUNICIPAL DE ARARUAMA): Prazo de vigência e execução de **1800 DIAS**.

3 - QUANTIDADE DE EMPREGADOS PREVISTA: **10**

ATIVIDADES DE RISCO

- | | | |
|---|--|--|
| <input checked="" type="checkbox"/> ELETRICIDADE | <input type="checkbox"/> ESCAVAÇÕES | <input type="checkbox"/> ESPAÇO CONFINADO |
| <input type="checkbox"/> EXPLOSIVOS | <input type="checkbox"/> FONTES DE RADIAÇÃO | <input type="checkbox"/> INFLAMÁVEIS |
| <input type="checkbox"/> MERGULHO | <input checked="" type="checkbox"/> SOLDAGEM E CORTE | <input type="checkbox"/> TRABALHOS EM ALTURA |
| <input type="checkbox"/> TRANSPORTE DE PRODUTOS PERIGOSOS | | <input type="checkbox"/> OUTROS |

REGIME DE EXECUÇÃO

EXECUÇÃO INDIRETA - EMPREITADA:

- PREÇO UNITÁRIO
 INTERGRAL
 PREÇO GLOBAL
 TAREFA
 CONTRATAÇÃO SEMI INTEGRADA
 CONTRATAÇÃO INTEGRADA



Planejamento Prévio

- Relação dos profissionais do e designados de segurança e medicina do trabalho
- NR-04 / Portaria 3214/78;
- Relação de membros da CIPA ou designados (Anexo 4 do PE-RH0003) – NR-05 e NR-18
- Relação de empregados que executarão as atividades do contrato
- Relação de cargo/função X EPI e respectivo CA (Anexo 6 do PE-RH0003) NR-06 / Portaria 3214/78;
- Programa de condição do meio ambiente do trabalho - PCMAT - NR-18/ Portaria 3214/78;
- Comunicação antes da emissão da AS (caso de obras) - NR-18/ Portaria 3214/78;
- Programa dos treinamentos e palestras de segurança, higiene e saúde do trabalho (Anexo 7 do PE-RH0003);
- Plano de emergência - NR 23/ Portaria 3214/78 e Decreto Estadual nº 56.819 de 10/03/2011.
- Designar profissional (is) legalmente habilitado (s) em segurança ou medicina do trabalho, independentemente da necessidade legal, no local da obra / serviço.

Profissional: Téc. Segurança do Trabalho Quantos? 01 Integral Período
parcial/consultoria

Profissional: _____ Quantos? _____ Integral Período
parcial/consultoria

Profissional: _____ Quantos? _____ Integral Período
parcial/consultoria

Treinamentos mínimos necessários:



PREFEITURA MUNICIPAL DE ARARUAMA
ESTADO DO RIO DE JANEIRO
SECRETARIA MUNICIPAL DE ADMINISTRAÇÃO
COMISSÃO PERMANENTE DE LICITAÇÃO

Processo Nº 23678/2022

Ass. _____ Fls. 75

- | | | | |
|-------------------------------------|--|-------------------------------------|--------------------|
| <input checked="" type="checkbox"/> | Admissional e Integração (NR 01 e NR 18) | <input checked="" type="checkbox"/> | Utilização e |
| <input checked="" type="checkbox"/> | higienização de EPI Formação Básica de Membros de CIPA | <input checked="" type="checkbox"/> | Análise |
| <input checked="" type="checkbox"/> | Preliminar de Riscos – APR | <input checked="" type="checkbox"/> | |
| <input checked="" type="checkbox"/> | Atuação em emergência | | Primeiros socorros |
- Treinamento específico para execução da atividade de risco (CONFORME PE-RH0003 – Anexo 7):

- Direção defensiva
- NR10- Segurança em Instalações e Serviços com Eletricidade
- NR10- Segurança em Instalações e Serviços com Eletricidade em Alta Tensão
- Operação de equipamentos de içamento e movimentação de cargas
- Segurança em soldagem

Outros

Normativas técnicas e legais (externas ou internas PREFEITURA MUNICIPAL DE ARARUAMA), além do Procedimento PE RH0003:PPRA, conforme modelo NR 09 (deve ter vínculo com o contrato) PCMSO, conforme NR 07 (deve ter vínculo com o contrato) ASO dos empregados devem contemplar os exames complementares previstos no PCMSO. Relação de equipamentos que serão colocados à disposição da obra.

OBSERVAÇÕES:

- Deverá ser entregue mensalmente o relatório estatístico de acidentes de trabalho ao Adm. Do contrato.
- As máquinas, ferramentas e equipamentos deverão ser transportados em ambiente separado dos empregados.
- A APR e o Plano de emergência devem estar disponíveis aos empregados e fiscais nas frentes de trabalho
- A contratada deve ficar atenta quanto a locomoção/disposição dos resíduos finais da atividade, a fim de não ferir o estabelecido pelas leis ambientais.

Outros treinamentos poderão ser solicitados caso o evento a ser realizado ou a tecnologia empregada assim recomende.

FONTE DE RECURSOS:

PT: 02.017.001.15.451.0019

ND: 4.4.90.51.00.00

Araruama, 05 de dezembro de 2022.

Termo de referência elaborado por:

Aprovado por:



PREFEITURA MUNICIPAL DE ARARUAMA
ESTADO DO RIO DE JANEIRO
SECRETARIA MUNICIPAL DE ADMINISTRAÇÃO
COMISSÃO PERMANENTE DE LICITAÇÃO

Processo Nº 23678/2022

Ass. _____ Fls. 76

Cristiane Tavela Lemes

Dir. Depto de Obras

Cláudio Barreto

Secretário Municipal de Obras,
Urbanismo e Serviços Públicos

Philippe de Souza Ramos

Subsecretário Municipal de Obras,
Urbanismo e Serviços Públicos

Engenheiro Civil
Secretaria Municipal de Educação

Luiza Cristina da Silva Vianna



PREFEITURA MUNICIPAL DE ARARUAMA
ESTADO DO RIO DE JANEIRO
SECRETARIA MUNICIPAL DE ADMINISTRAÇÃO
COMISSÃO PERMANENTE DE LICITAÇÃO

Processo Nº 23678/2022

Ass. _____ Fls. 77

ANEXO I A – MEMÓRIA DE CÁLCULO

OBRA: SERVIÇO DE CONSTRUÇÃO, MANUTENÇÃO PREVENTIVA E CORRETIVA E OPERAÇÃO DE USINA MINIGERADORA FOTOLVOTÁICA MUNICIPAL E SUBESTAÇÃO BLINDADA, PARA ABASTECIMENTO ELÉTRICO DAS UNIDADES ESCOLARES MUNICIPAIS.

LOCAL: RUA ANTÔNIO RAPOSO, S/N, PONTE DOS LEITES - ARARUAMA - RJ

MEMORIA DE CALCULO

ETAPA A: SERVIÇOS PRELIMINARES

001	01.018.0001-0	MARCAÇÃO DE OBRA SEM INSTRUMENTO TOPOGRÁFICO, CONSIDERADA A PROJEÇÃO HORIZONTAL DA ÁREA ENVOLVENTE	8.400,00	M2
	LOCAL		ÁREA	
	ÁREA DA USINA FOTOVOLTAICA		8.400,00	
			8.400,00	
002	01.050.0152-0	PROJETO EXECUTIVO DE INSTALAÇÃO DE SEGURANÇA (CFTV E SONORIZAÇÃO), ACIMA DE 3000M2, INCLUSIVE PROJETO BÁSICO, APRESENTADO NOS PADRÕES DA CONTRATANTE, INCLUSIVE AS LEGALIZAÇÕES PERTINENTES	8.400,00	M2
	LOCAL		ÁREA	
	ÁREA DA USINA FOTOVOLTAICA		8.400,00	
			8.400,00	
003	01.050.0375-0	PROJETO BÁSICO DE INSTALAÇÃO DE INCÊNDIO E SPDA PARA HABITAÇÃO/LOTEAMENTO ACIMA DE 36000M2, APRESENTADO NOS PADRÕES DA CONTRATANTE, INCLUSIVE AS LEGALIZAÇÕES PERTINENTES	8.400,00	M2
	LOCAL		ÁREA	
	ÁREA DA USINA FOTOVOLTAICA		8.400,00	
			8.400,00	
004	COMP. 02	PROJETO EXECUTIVO - USINA FOTOVOLTAICA DE SOLO ATÉ 850 KWP	1,00	UN
	LOCAL		QUANTIDADE	
	PROJETO DE USINA FOTOVOLTAICA DE SOLO		E	
			1,00	
			1,00	
005	COMP. 03	PROJETO EXECUTIVO DE SUBESTAÇÃO DE 600 KVA, PARA USINA FOTOVOLTAICA ATÉ 850 KWP	1,00	UN
	LOCAL		QUANTIDADE	
	PROJETO EXECUTIVO DE SUBESTAÇÃO DE 600 KVA		E	
			1,00	
			1,00	



PREFEITURA MUNICIPAL DE ARARUAMA
ESTADO DO RIO DE JANEIRO
SECRETARIA MUNICIPAL DE ADMINISTRAÇÃO
COMISSÃO PERMANENTE DE LICITAÇÃO

Processo Nº 23678/2022

Ass. _____ Fls. 78

ETAPA B: CANTEIRO DE OBRAS

006 02.002.0005-0 TAPUME DE VEDACAO OU PROTECAO,EXECUTADO COM TELHAS TRAPEZOIDAIS DE ACO GALVANIZADO,ESPESSURA DE 0,5MM,ESTAS COM 4 VEZESDE UTILIZACAO,INCLUSIVE ENGRADAMENTO DE MADEIRA,UTILIZADO 2VEZES E PINTURA ESMALTE SINTETICO NA FACE EXTERNA 825,84 M2

PERIMETR O X ALTURA = M2
DELIMITAÇÃO DO CANTEIRO 412,92 2,00 825,84
825,84

007 02.006.0015-0 ALUGUEL CONTAINER (MODULO METALICO ICAVEL),P/ESCRITORIO C/WC,MED.APROX.2,30M LARG.6,00M COMPR.E 2,50M ALT.CHAPAS ACO C/NERVURAS TRAPEZOIDAIS,ISOLAMENTO TERMO-ACUSTICO FORRO,CHASSISREFORCADO E PISO COMPENSADO NAVAL,INCLUINDO INST.ELETR.HIDROSSANITARIAS,SUPRIDO ACESSORIOS,1 BACIA SANITARIA E 1 LAVATORIO,EXCL.TRANSP.(04.005.0300),CARGA E DESCARGA (04.013.0015) 10,00 UNXMES

UNIDADE X MESES = UNXMES
DENTRO DO CANTEIRO 1,00 10,00 **10,00**

008 02.006.0050-0 ALUGUEL DE BANHEIRO QUIMICO,PORTATIL,MEDINDO 2,31M ALTURA X1,56M LARGURA E 1,16M PROFUNDIDADE,INCLUSIVE INSTALACAO E RETIRADA DO EQUIPAMENTO,FORNECIMENTO DE QUIMICA DESODORIZANTE,BACTERICIDA E BACTERIOSTATICA,PAPEL HIGIENICO E VEICULO PROPRIO COM UNIDADE MOVEL DE SUCCAO PARA LIMPEZA 10,00 UNXMES

UNIDADE X MESES = UNXMES
DENTRO DO CANTEIRO 1,00 10,00 **10,00**

009 02.015.0001-0 INSTALACAO E LIGACAO PROVISORIA PARA ABASTECIMENTO DE AGUA EESGOTAMENTO SANITARIO EM CANTEIRO DE OBRAS,INCLUSIVE ESCAVACAO,EXCLUSIVE REPOSICAO DA PAVIMENTACAO DO LOGRADOURO PUBLICO 1,00 UN

QUANTIDA DE
APOIO AO CANTEIRO **1,00**

010 02.016.0001-0 INSTALACAO E LIGACAO PROVISORIA DE ALIMENTACAO DE ENERGIA ELETRICA,EM BAIXA TENSAO,PARA CANTEIRO DE OBRAS,M3-CHAVE 100A,CARGA 3KW,20CV,EXCLUSIVE O FORNECIMENTO DO MEDIDOR 1,00 UN

QUANTIDA DE
APOIO AO CANTEIRO **1,00**

011 02.020.0002-0 PLACA DE IDENTIFICACAO DE OBRA PUBLICA,TIPO BANNER/PLOTTER,CONSTITUIDA POR LONA E IMPRESSAO DIGITAL,INCLUSIVE SUPORTES DE MADEIRA.FORNECIMENTO E COLOCACAO 12,00 M2

COMPRIME NTO X LARGURA X QUANTIDAD E = ÁREA
PLACAS INICIO E FIM DA OBRA 3,00 2,00 2,00 **12,00**



PREFEITURA MUNICIPAL DE ARARUAMA
ESTADO DO RIO DE JANEIRO
SECRETARIA MUNICIPAL DE ADMINISTRAÇÃO
COMISSÃO PERMANENTE DE LICITAÇÃO

Processo Nº 23678/2022

Ass. _____ Fls. 79

012	02.006.0010-0	ALUGUEL DE CONTAINER (MODULO METALICO ICAVEL) P/ESCRITORIO,MEDINDO APROX.2,30M LARGURA,6,00M COMPRIMENTO E 2,50M ALTURA,COMPOSTO CHAPAS ACO C/NERVURAS TRAPEZOIDAIS,ISOLAMENTO TERMO-ACUSTICO FORRO,CHASSIS REFORCADO E PISO EM COMPENSADO NAVAL,INCLUINDO INSTALACOES ELETRICAS,EXCLUSIVE TRANSPORTE (VIDEITEM 04.005.0300),CARGA E DESCARGA (VIDE ITEM 04.013.0015)	10,00	UNXMES
-----	---------------	---	-------	--------

	QUANTIDA DE	X	MESES	=	UNXMES
ALMOXARIFADO	1,00		10,00		10,00

ETAPA C: MOVIMENTAÇÃO DE TERRA

013	03.016.0005-1	ESCAVACAO MECANICA DE VALA NAO ESCORADA EM MATERIAL DE 1ªCATEGORIA COM PEDRAS,INSTALACOES PREDIAIS OU OUTROS REDUTORES DE PRODUTIVIDADE OU CAVAS DE FUNDACAO,ATE 1,50M DE PROFUNDIDADE,UTILIZANDO RETRO-ESCAVADEIRA,EXCLUSIVE ESGOTAMENTO	459,31	M3
-----	---------------	---	--------	----

FUNDAÇÃO PLACAS SOLARES	EXTENSÃO	X	LARGURA	X	PROFUNDIDADE	X	QUANTIDADE DE PLACAS	=	VOLUME
FUNDAÇÃO PLACAS SOLARES (2 SAPATAS P/ PLACA) - LINHA 1	0,50		0,50		0,60		297,00		89,10
FUNDAÇÃO PLACAS SOLARES (2 SAPATAS P/ PLACA) - LINHA 2	0,50		0,50		0,60		282,00		84,60
FUNDAÇÃO PLACAS SOLARES (2 SAPATAS P/ PLACA) - LINHA 3	0,50		0,50		0,60		246,00		73,80
FUNDAÇÃO PLACAS SOLARES (2 SAPATAS P/ PLACA) - LINHA 4	0,50		0,50		0,60		208,00		62,40
FUNDAÇÃO PLACAS SOLARES (2 SAPATAS P/ PLACA) - LINHA 5	0,50		0,50		0,60		168,00		50,40
FUNDAÇÃO PLACAS SOLARES (2 SAPATAS P/ PLACA) - LINHA 6	0,50		0,50		0,60		129,00		38,70
FUNDAÇÃO PLACAS SOLARES (2 SAPATAS P/ PLACA) - LINHA 7	0,50		0,50		0,60		90,00		27,00
FUNDAÇÃO PLACAS SOLARES (2 SAPATAS P/ PLACA) - LINHA 8	0,50		0,50		0,60		51,00		7,65
							Subtotal 1		433,65
FUNDAÇÃO DA EDIFICAÇÃO - SALA INVERSORES	COMPRIMENTO	X	LARGURA	X	ALTURA	X	QUANT.	=	VOLUME
SAPATAS	1,20		1,20		0,60		6,00		5,18
ARRANQUE	0,50		0,50		1,50		6,00		2,25
BALDRAME	18,00		0,60		0,50		1,00		5,40
							Subtotal 2		12,83
FUNDAÇÃO DA EDIFICAÇÃO - SUBESTAÇÃO	COMPRIMENTO	X	LARGURA	X	ALTURA	X	QUANT.	=	VOLUME
SAPATAS	1,20		1,20		0,60		6,00		5,18
ARRANQUE	0,50		0,50		1,50		6,00		2,25
BALDRAME	18,00		0,60		0,50		1,00		5,40
							Subtotal 3		12,83



PREFEITURA MUNICIPAL DE ARARUAMA
ESTADO DO RIO DE JANEIRO
SECRETARIA MUNICIPAL DE ADMINISTRAÇÃO
COMISSÃO PERMANENTE DE LICITAÇÃO

Processo Nº 23678/2022

Ass. _____ Fls. 80

Σ TOTAL = 459,31

014 03.011.0015-1 REATERRO DE VALA/CAVA COM MATERIAL DE BOA QUALIDADE,UTILIZANDO VIBRO COMPACTADOR PORTATIL,EXCLUSIVE MATERIAL 18,25 M3

FUNDAÇÃO DA EDIFICAÇÃO	VOLUME ESCAVADO	-	VOLUME OCUPADO	=	VOLUME
SAPATAS	10,36		3,00		7,36
ARRANQUE	4,50		0,81		3,69
BALDRAME	10,80		3,60		7,20
					18,25

015 03.010.0019-0 ATERRO COM MATERIAL DE 1ªCATEGORIA,ESPALHADO POR RETRO ESCAVADEIRA,EM CAMADAS DE 20CM DE MATERIAL ADENSADO,REGADO POR CAMINHAO TANQUE E COMPACTADO A 90% COM SOQUETE VIBRATORIO,INTERVINDO 2(DOIS) SERVENTES,EXCLUSIVE O FORNECIMENTO DA TERRA 2.100,00 M3

PROJETO EXECUTIVO DE SUBESTAÇÃO DE 600 KVA	ÁREA	X	ALTURA	=	VOLUME
	8.400,00		0,25		2.100,00
					2.100,00

016 20.104.0001-0 SAIBRO,INCLUSIVE TRANSPORTE.FORNECIMENTO 2.753,73 M3

MATERIAL PARA REATERRO	VOLUME	X	EMPOLAMENTO	=	VOLUME
	18,25		1,30		23,73
MATERIAL PARA CALÇADAS	2.100,00		1,30		2.730,00
					2.753,73

017 03.025.0005-0 ESCAVACAO MECANICA,COM TRATOR DE LAMINA COM POTENCIA EM TORNO DE 200CV,EM MATERIAL DE 1ªCATEGORIA,COM TRANSPORTE ENTRE 50,00 E 100,00M 4.200,00 M3

ÁREA DA USINA FOTOVOLTAICA - RETIRADA DE SOLO RUIM E MATÉRIA ORGÂNICA PRESENTE NA ÁREA (LIMPEZA DO TERRENO)	ÁREA	X	PROFUNDIDADE	=	VOLUME
	8.400,00		0,50		4.200,00
					4.200,00

018 03.001.0001-1 ESCAVACAO MANUAL DE VALA/CAVA EM MATERIAL DE 1ª CATEGORIA (A(AREIA,ARGILA OU PICARRA),ATE 1,50M DE PROFUNDIDADE,EXCLUSIVE ESCORAMENTO E ESGOTAMENTO 33,44 M3

CERCAMENTO COM MOURÕES E TELA	PERÍMETRO	-	DESCONTO DO PORTÃO (M)	=	PERÍMETRO ÚTIL	/	ESPAÇAMENTO DOS MOURÕES	=	QUANTIDADE DE MOURÕES
	444,61		4,00		440,61		3,00		147,00
ESCAVAÇÃO P/ CRAVAÇÃO DOS MOURÕES	QUANTIDADE DE MOURÕES	X	PROFUNDIDADE	X	LARGURA	X	COMPRIMENTO	=	VOLUME
	147,00		0,70		0,20		0,20		4,12
							Subtotal 1		4,12



PREFEITURA MUNICIPAL DE ARARUAMA
ESTADO DO RIO DE JANEIRO
SECRETARIA MUNICIPAL DE ADMINISTRAÇÃO
COMISSÃO PERMANENTE DE LICITAÇÃO

Processo Nº 23678/2022

Ass. _____ Fls. 81

	LARGURA	X	ALTURA	X	COMPRIMENTO	=	VOLUME
ELETRODUTOS	0,15		0,30		570,00		25,65
					Subtotal 2		25,65

	QUANTIDADE	X	LARGURA	X	ALTURA	X	COMPRIMENTO	=	VOLUME
ELETRODUTOS	17,00		0,60		0,60		0,60		3,67
							Subtotal 3		3,67
							Σ TOTAL		33,44

019 20.097.0001-0 PEDRA BRITADA Nº1, INCLUSIVE TRANSPORTE, PARA REGIAO METROPOLITANA DO RIO DE JANEIRO. FORNECIMENTO 1.670,64 M3

	LARGURA	X	COMPRIMENTO	X	ESPESSURA	=	VOLUME
PARA FORRAR TODO PISO DA ÁREA DA USINA FOTOLTÁICA E LASTRO DE BRITA PARA PISO DE CONCRETO ARMADO	139,22		120,00		0,20		1.670,64
							1.670,64

020 03.025.0038-0 ESPALHAMENTO DE BRITA COM TRATOR DE LAMINA COM POTENCIA EM TORNO DE 140CV. MEDIDO PELO VOLUME SOLTO 1.670,64 M3

	LARGURA	X	COMPRIMENTO	X	ESPESSURA	=	VOLUME
PARA FORRAR TODO PISO DA ÁREA DA USINA FOTOLTÁICA E LASTRO DE BRITA PARA PISO DE CONCRETO ARMADO	139,22		120,00		0,20		1.670,64
							1.670,64

ETAPA D: TRANSPORTES

021 04.005.0140-0 TRANSPORTE DE CARGA DE QUALQUER NATUREZA, EXCLUSIVE AS DESPESAS DE CARGA E DESCARGA, TANTO DE ESPERA DO CAMINHAO COMO DO SERVENTE OU EQUIPAMENTO AUXILIAR, A VELOCIDADE MEDIA DE 50KM/H, EM CAMINHAO BASCULANTE A OLEO DIESEL, COM CAPACIDADE UTIL DE 12T 155.564,73 T X KM

	VOLUME	X	EMPOLAMENTO	X	PESO ESPEC.	X	DISTANCIA KM	=	T X KM
MATERIAL DAS ESCAVAÇÕES	4.692,75		1,30		1,70		15,00		155.564,73
									155.564,73

022 04.011.0051-1 CARGA E DESCARGA MECANICA, COM PA-CARREGADEIRA, COM 1,30M3 DE CAPACIDADE, UTILIZANDO CAMINHAO BASCULANTE A OLEO DIESEL, COM CAPACIDADE UTIL DE 8T, CONSIDERADOS PARA O CAMINHAO OS TEMPOS DE ESPERA, MANOBRAS, CARGA E DESCARGA E PARA A CARREGADEIRA OS TEMPOS DE ESPERA E OPERAÇÃO PARA CARGAS DE 50T POR DIA DE 8H 10.370,98 T

	VOLUME	X	EMPOLAMENTO	X	PESO ESPEC.	=	TONELADA
MATERIAL DAS ESCAVAÇÕES	4.692,75		1,30		1,70		10.370,98



PREFEITURA MUNICIPAL DE ARARUAMA
ESTADO DO RIO DE JANEIRO
SECRETARIA MUNICIPAL DE ADMINISTRAÇÃO
COMISSÃO PERMANENTE DE LICITAÇÃO

Processo Nº 23678/2022

Ass. _____ Fls. 82

10.370,98

023 04.005.0300-0 TRANSPORTE DE CONTAINER,SEGUNDO DESCRICAO DA FAMILIA 02.006,EXCLUSIVE CARGA E DESCARGA(VIDE ITEM 04.013.0015) 60,00 UNXKM

QUANTIDA DE X DIST. EM KM = UNXKM
4,00 15,00 60,00

024 04.013.0015-0 CARGA E DESCARGA DE CONTAINER,SEGUNDO DESCRICAO DA FAMILIA 02.006 4,00 UN

QUANTIADA DE
4,00

ETAPA E: SERVIÇO COMPLEMENTARES

025 05.001.0177-0 TRANSPORTE HORIZONTAL DE MATERIAL DE 1ªCATEGORIA OU ENTULHO,EM CARRINHOS,A 100,00M DE DISTANCIA,INCLUSIVE CARGA A PA 33,44 M3

MATERIAL DA ESCAVAÇÃO DAS FUNDAÇÕES
VOLUME
33,44

026 05.010.0001-0 ESGOTAMENTO NORMAL DE VALAS,MEDIDO POR VOLUME D'AGUA ESGOTADO,UTILIZANDO BOMBA ACIONADA POR MOTOR A GASOLINA,DIAMETRO DESUCCAO E DESCARGA DE 1.1/2",CONSIDERANDO UMA ALTURA MANOMETRICA ATE 10,00M 2.232,40 M3

PREVISÃO DE ALAGAMENTO DURANTE A OBRA POR CHUVAS (TERRENO C/ LENÇOL FREÁTICO ALTO)
VOLUME ESCAVADO X % ALAGADO X QT. PRESIPTAÇA O = VOLUME
446,48 50% 10,00 2.232,40
OBS: APENAS DAS VALAS, PVs E CX RALO

027 COMP. 01 ADMINISTRAÇÃO LOCAL DA OBRA 12,00 MÊS

MESES = MESES
12,00 12,00

028 05.105.0204-0 SERVICO DE VIGILANCIA COM VIGIA DE OBRA,PARA 1 POSTO,CONSIDERANDO APENAS O CUSTO APOS A JORNADA NORMAL DE TRABALHO.O CUSTO INCLUI VIGILANCIA AOS SABADOS,DOMINGOS E FERIADOS 12,00 MES

QUANTIDAD E X MESES = MESES
1,00 12,00 12,00

ETAPA F: CERCAMENTO, ESTRUTURAS, ALVENARIA, REVESTIMENTOS E PISOS

029 11.013.0075-0 CONCRETO ARMADO,FCK=25MPA,INCLUINDO MATERIAIS PARA 1,00M3 DECONCRETO(IMPORTADO DE USINA)ADENSADO E COLOCADO,14,00M2 DEAREA MOLDADA,FORMAS E ESCORAMENTO CONFORME ITENS 11.004.0022E 11.004.0035,60KG DE ACO CA-50,INCLUSIVE MAO-DE-OBRA PARACORTE,DOBRAGEM,MONTAGEM E COLOCACAO NAS FORMAS 108,90 M3



PREFEITURA MUNICIPAL DE ARARUAMA
ESTADO DO RIO DE JANEIRO
SECRETARIA MUNICIPAL DE ADMINISTRAÇÃO
COMISSÃO PERMANENTE DE LICITAÇÃO

Processo Nº 23678/2022

Ass. _____ Fls. 83

FUNDAÇÃO DAS PLACAS FOTOVOLTÁICAS	EXTENSÃO	X	LARGURA	X	ESPESSURA	=	VOLUME	X	QUANTIDADE DE PLACAS	=	VOLUME
FUNDAÇÃO PLACAS SOLARES (2 SAPATAS P/ PLACA) - LINHA 1	0,40		0,40		0,40		0,0640		297,00		19,01
FUNDAÇÃO PLACAS SOLARES (2 SAPATAS P/ PLACA) - LINHA 2	0,40		0,40		0,40		0,0640		282,00		18,05
FUNDAÇÃO PLACAS SOLARES (2 SAPATAS P/ PLACA) - LINHA 3	0,40		0,40		0,40		0,0640		246,00		15,74
FUNDAÇÃO PLACAS SOLARES (2 SAPATAS P/ PLACA) - LINHA 4	0,40		0,40		0,40		0,0640		208,00		13,31
FUNDAÇÃO PLACAS SOLARES (2 SAPATAS P/ PLACA) - LINHA 5	0,40		0,40		0,40		0,0640		168,00		10,75
FUNDAÇÃO PLACAS SOLARES (2 SAPATAS P/ PLACA) - LINHA 6	0,40		0,40		0,40		0,0640		129,00		8,26
FUNDAÇÃO PLACAS SOLARES (2 SAPATAS P/ PLACA) - LINHA 7	0,40		0,40		0,40		0,0640		90,00		5,76
FUNDAÇÃO PLACAS SOLARES (2 SAPATAS P/ PLACA) - LINHA 8	0,40		0,40		0,40		0,0640		51,00		3,26
											94,14

FUNDAÇÃO DA EDIFICAÇÃO - SALA INVERSORES	COMPRIMENTO	X	LARGURA	X	ALTURA	X	QUANT.	=	VOLUME
SAPATAS	1,20		1,20		0,50		6,00		4,32
ARRANQUE	0,30		0,20		1,50		6,00		0,54
BALDRAME	18,00		0,20		0,30		1,00		1,08
COLUNAS	0,30		0,20		4,00		6,00		1,44
							Subtotal 2		7,38

FUNDAÇÃO DA EDIFICAÇÃO - SUBESTAÇÃO	COMPRIMENTO	X	LARGURA	X	ALTURA	X	QUANT.	=	VOLUME
SAPATAS	1,20		1,20		0,50		6,00		4,32
ARRANQUE	0,30		0,20		1,50		6,00		0,54
BALDRAME	18,00		0,20		0,30		1,00		1,08
COLUNAS	0,30		0,20		4,00		6,00		1,44
							Subtotal 3		7,38

TOTAL = 108,90

030	11.030.0050-0	LAJE PRE-MOLDADA BETA 12, PARA SOBRECARGA DE 3,5KN/M2 E VAO DE 4,10M, CONSIDERANDO VIGOTAS, EPS E ARMADURA NEGATIVA, INCLUSIVE CAPEAMENTO DE 4CM DE ESPESSURA, COM CONCRETO FCK=20MPA E ESCORAMENTO, CONFORME ABNT NBR 14859. FORNECIMENTO E MONTAGEM DO CONJUNTO	54,02	M2
-----	---------------	---	-------	----

QUANTIDADE	X	COMPRIMENTO	X	LARGURA	=	ÁREA
2,00		7,30		3,70		54,02
						54,02



PREFEITURA MUNICIPAL DE ARARUAMA
ESTADO DO RIO DE JANEIRO
SECRETARIA MUNICIPAL DE ADMINISTRAÇÃO
COMISSÃO PERMANENTE DE LICITAÇÃO

Processo Nº 23678/2022

Ass. _____ Fls. 84

031 12.005.0030-0 ALVENARIA DE BLOCOS DE CONCRETO 15X20X40CM,ASSENTES COM ARGAMASSA DE CIMENTO E AREIA,NO TRACO 1:8,EM PAREDES DE 0,15M DEESPESURA,DE SUPERFICIE CORRIDA,ATE 3,00M DE ALTURA E MEDIDA PELA AREA REAL 145,77 M2

	QUANTIDA DE	X	COMPRIMEN TO	X	ALTURA	-	DESCONTOS DE ÁREAS	=	ÁREA
PAREDES DE ALVENARIA	2,00		18,00		4,00		4,20		139,80
MURETA P/ ABRIGAR MEDIÇÃO DA CONEXÃO DA USINA SOLAR COM A SUBESTAÇÃO DE 600 KVA	1,00		1,60		1,60		0,00		2,56
MURETA P/ ABRIGAR MEDIÇÃO DA SUBESTAÇÃO DE 600 KVA	1,00		2,13		1,60		0,00		3,41
									145,77

032 13.001.0060-1 REVESTIMENTO EXTERNO,DE UMA VEZ,COM ARGAMASSA DE CIMENTO E AREOLA PARA EMBOCO,NO TRACO 1:6,COM 3CM DE ESPESURA,INCLUSIVE CHAPISCO DE CIMENTO E AREIA,NO TRACO 1:3 338,82 M2

	QUANTIDA DE	X	COMPRIMEN TO	X	ALTURA	X	LADOS	=	ÁREA
PAREDES	2,00		18,00		4,00		2,00		288,00
LAJE	2,00		5,40		3,60		1,00		38,88
MURETA P/ ABRIGAR MEDIÇÃO DA CONEXÃO DA USINA SOLAR COM A SUBESTAÇÃO DE 600 KVA	1,00		1,60		1,60		2,00		5,12
MURETA P/ ABRIGAR MEDIÇÃO DA SUBESTAÇÃO DE 600 KVA	1,00		2,13		1,60		2,00		6,82
									338,82

033 05.035.0009-0 CERCA CONSTRUIDA COM MOURAO DE PONTA INCLINADA,ALTURA UTIL DE 2,50M E 0,70M CRAVADO NO SOLO COM CONCRETO FCK=15MPA,ESPAÇADOS DE 3,00M,FECHAMENTO COM TELA DE ARAME,MALHA 8X8CM,# 10,FIXADA COM ARAME GALVANIZADO Nº 6 E 3 (TRES) FIOS DE ARAME FARPADO NA PARTE SUPERIOR,INCLUSIVE MURETA DE CONCRETO CICLOPICO E TODOS OS MATERIAIS.FORNECIMENTO E COLOCACAO 440,61 M

PERÍMETRO	-	DESCONTO DO PORTÃO (M)	=	PERÍMETRO ÚTIL
444,61		4,00		440,61
				440,61

034 13.075.0010-0 REVESTIMENTO DE PAREDES OU MUROS COM FILETES DERIVADOS DE PEDRAS COM ESPESURA DE 1,5 A 4,0CM.FORNECIMENTO E COLOCACAO 298,71 M2

	QUANTIDA DE	X	PERÍMETRO ÚTIL	X	ALTURA	=	ÁREA
MURETA DA MURETA DOS MOURÕES	1,00		440,61		0,50		220,31
SALA DE INVERSORES	1,00		9,80		4,00		39,20
SUBESTAÇÃO	1,00		9,80		4,00		39,20



PREFEITURA MUNICIPAL DE ARARUAMA
ESTADO DO RIO DE JANEIRO
SECRETARIA MUNICIPAL DE ADMINISTRAÇÃO
COMISSÃO PERMANENTE DE LICITAÇÃO

Processo Nº 23678/2022

Ass. _____ Fls. 85

298,71

035 11.023.0004-0 TELA PARA ESTRUTURA DE CONCRETO ARMADO, FORMADA POR FIOS DE AÇO CA-60, COM DIÂMETRO DE 5,0MM, CRUZADOS E SOLDADOS ENTRE SI, FORMANDO MALHAS QUADRADAS COM ESPACAMENTO ENTRE ELES DE (10X10)CM. FORNECIMENTO 123,16 KG

	QUANTIDADE	X	COMPRIMENTO	X	LARGURA	=	ÁREA	X	KG/M ²	=	PESO
SALA DE INVERSORES	1,00		6,00		2,40		14,40		1,48		21,31
SUBESTAÇÃO	1,00		6,00		2,40		14,40		1,48		21,31
									Subtotal 1		42,62

	QUANTIDADE	X	COMPRIMENTO	X	LARGURA	=	ÁREA	X	KG/M ²	=	PESO
CALÇADAS C/ 1,50 M DE LARGURA	2,00		7,30		5,70		54,42		1,48		80,54
									Subtotal 2		80,54

Σ TOTAL = 123,16

036 11.011.0040-0 CORTE, MONTAGEM E COLOCAÇÃO DE TELAS DE AÇO CA-60, CRUZADAS E SOLDADAS ENTRE SI, EM PEÇAS DE CONCRETO 123,16 KG

	QUANTIDADE	X	COMPRIMENTO	X	LARGURA	=	ÁREA	X	KG/M ²	=	PESO
SALA DE INVERSORES	1,00		6,00		2,40		14,40		1,48		21,31
SUBESTAÇÃO	1,00		6,00		2,40		14,40		1,48		21,31
									Subtotal 1		42,62

	QUANTIDADE	X	COMPRIMENTO	X	LARGURA	=	ÁREA	X	KG/M ²	=	PESO
CALÇADAS C/ 1,50 M DE LARGURA	2,00		7,30		5,70		54,42		1,48		80,54
									Subtotal 2		80,54

Σ TOTAL = 123,16

037 05.058.0020-0 LONA DE POLIETILENO (LONA TERREIRO) COM ESPESSURA DE 0,20MM PARA IMPERMEABILIZAÇÃO DE SOLO, MEDIDA PELA ÁREA COBERTA, INCLUSIVE PERDAS E TRANSPASSE 83,22 M2

	QUANTIDADE	X	COMPRIMENTO	X	LARGURA	=	ÁREA	
SALA DE INVERSORES	1,00		6,00		2,40		14,40	
SUBESTAÇÃO	1,00		6,00		2,40		14,40	
							Subtotal 1	28,80

	QUANTIDADE	X	COMPRIMENTO	X	LARGURA	=	ÁREA	
CALÇADAS C/ 1,50 M DE LARGURA	2,00		7,30		5,70		54,42	
							Subtotal 2	54,42

Σ TOTAL = 83,22



PREFEITURA MUNICIPAL DE ARARUAMA
ESTADO DO RIO DE JANEIRO
SECRETARIA MUNICIPAL DE ADMINISTRAÇÃO
COMISSÃO PERMANENTE DE LICITAÇÃO

Processo Nº 23678/2022

Ass. _____ Fls. 86

038 13.373.0010-0 PATIO DE CONCRETO ARMADO, CAPEADO COM AGREGADO DE ALTA RESISTENCIA, ALISADO MECANICAMENTE, COM ESPESSURA DE 8 A 10CM, SOBRE TERRENO ACERTADO E SOBRE LASTRO DE BRITA CORRIDA COMPACTADA, EXCLUSIVE ACERTO DO TERRENO, LASTRO DE BRITA E FORNECIMENTO DO CONCRETO E DA ARMAÇÃO, INCLUSIVE JUNTA PLÁSTICA A CADA 2,50M, TODA A MÃO-DE-OBRA E EQUIPAMENTOS NECESSÁRIOS 83,22 M2

	QUANTIDADE	X	COMPRIMENTO	X	LARGURA	=	ÁREA
SALA DE INVERSORES	1,00		6,00		2,40		14,40
SUBESTAÇÃO	1,00		6,00		2,40		14,40
							28,80
							ÁREA (Q X C X L) - 28,80
CALÇADAS C/ 1,50 M DE LARGURA	2,00		7,30		5,70		54,42
							54,42
							Σ TOTAL = 83,22

039 11.003.0003-1 CONCRETO DOSADO RACIONALMENTE PARA UMA RESISTENCIA CARACTERISTICA A COMPRESSAO DE 20MPA, INCLUSIVE MATERIAIS, TRANSPORTE, PREPARO COM BETONEIRA, LANÇAMENTO E ADENSAMENTO 4,16 M3

	ESPESSURA	X	COMPRIMENTO	X	LARGURA	=	VOLUME
SALA DE INVERSORES	0,10		6,00		2,40		1,44
SUBESTAÇÃO	0,10		6,00		2,40		1,44
							2,88
							VOLUME (Q X C X L) - 28,80
CALÇADAS C/ 1,50 M DE LARGURA	0,10		7,30		5,70		1,28
							1,28
							Σ TOTAL = 4,16

040 15.031.0026-0 TUBO DE FERRO GALVANIZADO DE 3", COM COSTURA, INCLUSIVE CONEXÕES E EMENDAS, EXCLUSIVE ABERTURA E FECHAMENTO DE RASGO. FORNECIMENTO E ASSENTAMENTO 4.649,08 M

COLONAS	QUANTIDADE DE PLACAS	/	QUANT. DE COLUNAS POR PLACA	=	QUANTIDADE	X	ALTURA	=	COMPRIMENTO
COLUNA GRANDE DE SUSTENTAÇÃO DAS PLACAS - LINHA 1	297,00		2,00		149,00		2,70		402,30
COLUNA PEQUENA DE SUSTENTAÇÃO DAS PLACAS - LINHA 1	297,00		2,00		149,00		2,10		312,90
COLUNA GRANDE DE SUSTENTAÇÃO DAS PLACAS - LINHA 2	282,00		2,00		141,00		2,70		380,70
COLUNA PEQUENA DE SUSTENTAÇÃO DAS PLACAS - LINHA 2	282,00		2,00		141,00		2,10		296,10



PREFEITURA MUNICIPAL DE ARARUAMA
ESTADO DO RIO DE JANEIRO
SECRETARIA MUNICIPAL DE ADMINISTRAÇÃO
COMISSÃO PERMANENTE DE LICITAÇÃO

Processo Nº 23678/2022

Ass. _____ Fls. 87

COLUNA GRANDE DE SUSTENTAÇÃO DAS PLACAS - LINHA 3	246,00	2,00	123,00	2,70	332,10
COLUNA PEQUENA DE SUSTENTAÇÃO DAS PLACAS - LINHA 3	246,00	2,00	123,00	2,10	258,30
COLUNA GRANDE DE SUSTENTAÇÃO DAS PLACAS - LINHA 4	208,00	2,00	104,00	2,70	280,80
COLUNA PEQUENA DE SUSTENTAÇÃO DAS PLACAS - LINHA 4	208,00	2,00	104,00	2,10	218,40
COLUNA GRANDE DE SUSTENTAÇÃO DAS PLACAS - LINHA 5	168,00	2,00	84,00	2,70	226,80
COLUNA PEQUENA DE SUSTENTAÇÃO DAS PLACAS - LINHA 5	168,00	2,00	84,00	2,10	176,40
COLUNA GRANDE DE SUSTENTAÇÃO DAS PLACAS - LINHA 6	129,00	2,00	65,00	2,70	175,50
COLUNA PEQUENA DE SUSTENTAÇÃO DAS PLACAS - LINHA 6	129,00	2,00	65,00	2,10	136,50
COLUNA GRANDE DE SUSTENTAÇÃO DAS PLACAS - LINHA 7	90,00	2,00	45,00	2,70	121,50
COLUNA PEQUENA DE SUSTENTAÇÃO DAS PLACAS - LINHA 7	90,00	2,00	45,00	2,10	94,50
COLUNA GRANDE DE SUSTENTAÇÃO DAS PLACAS - LINHA 8	51,00	2,00	26,00	2,70	70,20
COLUNA PEQUENA DE SUSTENTAÇÃO DAS PLACAS - LINHA 8	51,00	2,00	26,00	2,10	54,60

Subtotal 1 **3.537,60**

VIGAS LONGITUDINAIS

	QUANTIDADE	X	COMPRIMENTO	=	COMPRIMENTO TOTAL
VIGAS LONGITUDINAIS - LINHA 1	2,00		112,28		224,56
VIGAS LONGITUDINAIS - LINHA 2	2,00		106,61		213,22
VIGAS LONGITUDINAIS - LINHA 3	2,00		93,00		186,00
VIGAS LONGITUDINAIS - LINHA 4	2,00		78,26		156,52
VIGAS LONGITUDINAIS - LINHA 5	2,00		63,52		127,04
VIGAS LONGITUDINAIS - LINHA 6	2,00		48,78		97,56
VIGAS LONGITUDINAIS - LINHA 7	2,00		34,01		68,02
VIGAS LONGITUDINAIS - LINHA 8	2,00		19,28		38,56

Subtotal 2 **1.111,48**

Σ TOTAL = 4.649,08

ETAPA G: INSTALAÇÕES ELÉTRICAS, SEGURANÇA E EQUIPAMENTOS DE CONDICIONADORES DE AR

041	COMP. 12	INSTALAÇÃO DE POSTES C/ CRUZETA, PARA FIXAÇÃO DE 4 REFLETORES. INCLUSIVE, LUMINÁRIAS DE LED, POSTE ASSENTADO, ESCAVAÇÃO, CARGA E DESCARGA DO MATERIAL ESCAVADO, TRANSPORTE DO MATERIAL ESCAVADO ATÉ 30 KM E CAIXA DE INSPEÇÃO.	3,00	UN
------------	-----------------	---	-------------	-----------



PREFEITURA MUNICIPAL DE ARARUAMA
ESTADO DO RIO DE JANEIRO
SECRETARIA MUNICIPAL DE ADMINISTRAÇÃO
COMISSÃO PERMANENTE DE LICITAÇÃO

Processo Nº 23678/2022

Ass. _____ Fls. 88

POSTES PARA ILUMINAÇÃO
DA USINA E INSTALAÇÃO
DE CÂMERAS DE
SEGURANÇA

QUANTIDA
DE

POSTES DE ILUMINAÇÃO

3,00

3,00

042 18.037.0100-0 CENTRAL DE GRAVACAO DIGITAL DE CFTV PARA 16 CANAIS.FORNECIMENTO 1,00 UN

QUANTIDAD
E

1,00

1,00

043 15.015.0189-0 INSTALACAO DE PONTO PARA ANTENA DE TV OU SISTEMA DE CFTV,COMPREENDENDO:
4 VARAS DE ELETRODUTO DE 3/4",CONEXOES E CAIXAS,EXCLUSIVE CABOS OU FIOS 16,00 UN

QUANTIDAD X CÂMERAS = QUANTIDA
E DE POSTES POR POSTE DE

3,00

4,00

12,00

Subtotal 1

12,00

QUANTIDAD X CÂMERAS = QUANTIDA
E DE EDIFICAÇÕES POR EDIFICAÇÃO DE

2,00

2,00

4,00

Subtotal 1

4,00

Σ TOTAL = 16,00

044 15.010.0110-0 CABO COAXIAL RG-06,ALCANCE MAXIMO 450M,PARA INSTALACAO
CFTV.FORNECIMENTO E COLOCACAO 570,00 M

EXTENSÃO

CABO DOS ELETRODUTOS
ENTERRADOS DENTRO DA
USINA

370,00

CABO DOS ELETRODUTOS
ENTERRADOS PARA
CENTRAL

150,00

CABO NO POSTE

30,00

CABO DAS EDIFICAÇÕES

20,00

570,00

045 97668 ELETRODUTO FLEXÍVEL CORRUGADO, PEAD, DN 63 (2"), PARA REDE ENTERRADA DE
DISTRIBUIÇÃO DE ENERGIA ELÉTRICA - FORNECIMENTO E INSTALAÇÃO. AF_12/2021 570,00 M

EXTENSÃO

ELETRODUTOS P/ CFTV

570,00

570,00



PREFEITURA MUNICIPAL DE ARARUAMA
ESTADO DO RIO DE JANEIRO
SECRETARIA MUNICIPAL DE ADMINISTRAÇÃO
COMISSÃO PERMANENTE DE LICITAÇÃO

Processo Nº 23678/2022

Ass. _____ Fls. 89

046 06.014.0068-0 CAIXA DE PASSAGEM EM ALVENARIA DE TIJOLO MACICO(7X10X20CM),EM PAREDES DE UMA VEZ(0,20M),DE 1,00X1,00X1,00M,UTILIZANDO ARGAMASSA DE CIMENTO E AREIA,NO TRACO 1:4 EM VOLUME,COM FUNDOEM CONCRETO SIMPLES PROVIDO DE CALHA INTERNA,SENDO AS PAREDES REVESTIDAS INTERNAMENTE COM A MESMA ARGAMASSA,INCLUSIVE TAMPA DE CONCRETO ARMADO,15MPA,COM ESPESSURA DE 10CM 17,00 UN

EXTENSÃO	/	ESPAÇAMEN TO	=	QUANTIDA DE
PARA ELETRODUTOS DE 2" DO SISTEMA DE CFTV		520,00		30,00
				17,00
				17,00

047 06.014.0064-0 CAIXA DE PASSAGEM EM ALVENARIA DE TIJOLO MACICO(7X10X20CM),EM PAREDES DE UMA VEZ(0,20M),DE 0,60X0,60X0,80M,UTILIZANDO ARGAMASSA DE CIMENTO E AREIA,NO TRACO 1:4 EM VOLUME,COM FUNDOEM CONCRETO SIMPLES PROVIDO DE CALHA INTERNA,SENDO AS PAREDES REVESTIDAS INTERNAMENTE COM A MESMA ARGAMASSA,INCLUSIVE TAMPA DE CONCRETO ARMADO,15MPA,COM ESPESSURA DE 10CM 6,00 UN

QUANTIDAD E DE EDIFICAÇÕ S	X	QUANTIDAD E DE CAIXAS P/ EDIFICAÇÃO	=	QUANTIDA DE
SALA DE INVERSORES E SUBESTAÇÃO		2,00		3,00
				6,00
				6,00

048 15.015.0250-0 INSTALACAO DE PONTO DE TOMADA,EMBUTIDO NA ALVENARIA,EQUIVALENTE A 2 VARAS DE ELETRODUTO DE PVC RIGIDO DE 3/4",18,00M DEFIO 2,5MM2,CAIXAS,CONEXOES E TOMADA DE EMBUTIR,2P+T,10A,PADRAO BRASILEIRO,COM PLACA FOSFORESCENTE,INCLUSIVE ABERTURA E FECHAMENTO DE RASGO EM ALVENARIA 4,00 UN

QUANTIDAD E DE EDIFICAÇÕ S	X	QUANTIDAD E DE TOMADAS P/ EDIFICAÇÃO	=	QUANTIDA DE
SALA DE INVERSORES E SUBESTAÇÃO		2,00		2,00
				4,00
				4,00

049 15.015.0255-0 INSTALACAO DE PONTO DE TOMADA,EMBUTIDO NA ALVENARIA,EQUIVALENTE A 2 VARAS DE ELETRODUTO DE PVC RIGIDO DE 3/4",18,00M DEFIO 2,5MM2,CAIXAS,CONEXOES E TOMADA DE EMBUTIR 2P+T,20A,PADRAO BRASILEIRO,COM PLACA FOSFORESCENTE,INCLUSIVE ABERTURA E FECHAMENTO DE RASGO EM ALVENARIA 2,00 UN

QUANTIDAD E DE EDIFICAÇÕ S	X	QUANTIDAD E DE TOMADAS P/ EDIFICAÇÃO	=	QUANTIDA DE
SALA DE INVERSORES E SUBESTAÇÃO		2,00		1,00
				2,00
				2,00



PREFEITURA MUNICIPAL DE ARARUAMA
ESTADO DO RIO DE JANEIRO
SECRETARIA MUNICIPAL DE ADMINISTRAÇÃO
COMISSÃO PERMANENTE DE LICITAÇÃO

Processo Nº 23678/2022

Ass. _____ Fls. 90

050	15.015.0020-0	INSTALACAO DE PONTO DE LUZ, EMBUTIDO NA LAJE, EQUIVALENTE A 2 VARAS DE ELETRODUTO DE PVC RIGIDO DE 3/4", 12,00M DE FIO 2,5MM2, CAIXAS, CONEXOES, LUVAS, CURVA E INTERRUPTOR DE EMBUTIR COM PLACA FOSFORESCENTE, INCLUSIVE ABERTURA E FECHAMENTO DE RASGO EM ALVENARIA	8,00	UN
	SALA DE INVERSORES E SUBESTAÇÃO	$\begin{array}{r} \text{QUANTIDADE DE EDIFICAÇÕES} \\ 2,00 \end{array} \times \begin{array}{r} \text{QUANTIDADE DE LAMPADAS P/ EDIFICAÇÃO} \\ 4,00 \end{array} = \begin{array}{r} \text{QUANTIDADE DE} \\ 8,00 \end{array}$	8,00	
051	18.027.0445-0	ARANDELA EM ALUMINIO E VIDRO, COM BASE PARA FIXACAO, EXCLUSIVE LAMPADA. FORNECIMENTO E COLOCACAO	8,00	UN
	SALA DE INVERSORES E SUBESTAÇÃO	$\begin{array}{r} \text{QUANTIDADE DE EDIFICAÇÕES} \\ 2,00 \end{array} \times \begin{array}{r} \text{QUANTIDADE DE LAMPADAS P/ EDIFICAÇÃO} \\ 4,00 \end{array} = \begin{array}{r} \text{QUANTIDADE DE} \\ 8,00 \end{array}$	8,00	
052	15.020.0158-0	LAMPADA LED, BULBO, A60, 10,5W, 100/240V, BASE E-27. FORNECIMENTO E COLOCACAO	8,00	UN
	SALA DE INVERSORES E SUBESTAÇÃO	$\begin{array}{r} \text{QUANTIDADE DE EDIFICAÇÕES} \\ 2,00 \end{array} \times \begin{array}{r} \text{QUANTIDADE DE LAMPADAS P/ EDIFICAÇÃO} \\ 4,00 \end{array} = \begin{array}{r} \text{QUANTIDADE DE} \\ 8,00 \end{array}$	8,00	
053	18.030.0005-0	CONDICIONADOR DE AR TIPO SPLIT 24000 BTU'S COMPREENDENDO 1 CONDENSADOR E 1 EVAPORADOR (VIDE INSTALACAO, ASSENTAMENTO E INTERLIGACOES FAMILIA 15.005). FORNECIMENTO	2,00	UN
	SALA DE INVERSORES	$\begin{array}{r} \text{QUANTIDADE DE} \\ 2,00 \end{array}$	2,00	
054	15.005.0204-0	INSTALACAO E ASSENTAMENTO DE AR CONDICIONADO TIPO SPLIT DE 24000 BTU'S, COM 1 CONDENSADOR E 1 EVAPORADOR, (VIDE FORNECIMENTO DO APARELHO NA FAMILIA 18.030) INCLUSIVE ACESSORIOS DE FIXACAO, EXCLUSIVE ALIMENTACAO ELETRICA E INTERLIGACAO AO CONDENSADOR/EVAPORADOR (VIDE ITEM 15.005.0255)	2,00	UN
	SALA DE INVERSORES	$\begin{array}{r} \text{QUANTIDADE DE} \\ 2,00 \end{array}$	2,00	



PREFEITURA MUNICIPAL DE ARARUAMA
ESTADO DO RIO DE JANEIRO
SECRETARIA MUNICIPAL DE ADMINISTRAÇÃO

Processo Nº 23678/2022

Ass. _____ Fls. 91

COMISSÃO PERMANENTE DE LICITAÇÃO

055 15.008.0035-0 FIO DE COBRE COM ISOLAMENTO TERMOPLASTICO,ANTICHAMA,COMPREENDENDO:PREPARO,CORTE E ENFIAÇÃO EM ELETRODUTOS,NA BITOLA DE 10MM2,450/750V.FORNECIMENTO E COLOCACAO 60,00 M

	Nº AR CONDICION ADO	X	METRO	X	QUANTIDA DE FASES	=	QUANTIDA DE	
AR CONDICIONADO	2,00		20,00		3,00		60,00	2 FASES E 1 NEUTRO
							60,00	

ETAPA H: INSTALAÇÕES DE SUBESTAÇÃO E USINA MINIGERADORA FOTOVOLTAICA

056 COMPOSIÇÃO DE MERCADO 02 USINA MINIGERADORA FOTOVOLTAICA DE 750 A 850 KWP. INCLUSIVE FORNECIMENTO E CONSTRUÇÃO DE CANALETAS E ELETRODUTOS SUBTERRÂNEOS PARA INSTALAÇÃO DE CABEAMENTO (CC's e CA's) DAS PLACAS. INCLUSIVE FORNECIMENTO DE MATERIAIS E INSTALAÇÃO E EQUIPAMENTOS DE GERADOR FV (PAINÉIS, INVERSORES, CABEAMENTOS, PROTEÇÕES, CONEXÕES E ETC). INCLUSIVE SISTEMA DE ALARMES E SIRENES DE SEGURANÇA. INCLUSIVE COMISSONAMENTO E CONEXÃO COM A REDE DE DISTRIBUIÇÃO. EXCLUSIVE SERVIÇOS DE ALVENARIA, FUNDAÇÕES ESTRUTURAS METÁLICAS, CERCAMENTO E TERRAPLANAGEM. 1,00 UN

QUANTIDAD
E
1,00
1,00

057 COMPOSIÇÃO DE MERCADO 03 SUBESTAÇÃO DE 600 KVA BLINDADA, COM CONEXÃO A USINA SOLAR. INCLUSIVE FORNECIMENTO DE MATERIAL E SERVIÇOS DE ENGENHARIA DE MONTAGEM ELETROMECAÂNICA DE SUBESTAÇÃO 600KVA - PADRÃO NORMATIVO ENEL. INCLUSIVE COMISSONAMENTO E CONEXÃO COM A REDE. 1,00 UN

QUANTIDA
DE
1,00
1,00

ETAPA I: OPERAÇÃO E MANUTENÇÃO DE USINA MINIGERADORA E SUBESTAÇÃO BLINDADA

058 COMPOSIÇÃO DE MERCADO 01 OPERAÇÃO DA USINA MINIGERADORA FOTOVOLTAICA E SUBESTAÇÃO DE 600 KVA BLINDADA, COM AFERIÇÃO PARA DESEMPENHO MENSAL. INCLUSIVE MANUTENÇÃO PREVENTIVA E CORRETIVA DE TODA INSTALAÇÃO DA USINA E SUBESTAÇÃO 12,00 MÊS

MESES = MESES
12,00 12,00
12,00



PREFEITURA MUNICIPAL DE ARARUAMA
ESTADO DO RIO DE JANEIRO
SECRETARIA MUNICIPAL DE ADMINISTRAÇÃO
COMISSÃO PERMANENTE DE LICITAÇÃO

Processo Nº 23678/2022
 Ass. _____ Fls. 92

ANEXO IB - CRONOGRAMA FÍSICO FINANCEIRO

ETAPA	DESCRIÇÃO	VALOR (R\$)	MÊS 1 (R\$/%)	MÊS 2 (R\$/%)	MÊS 3 (R\$/%)	MÊS 4 (R\$/%)	MÊS 5 (R\$/%)	MÊS 6 (R\$/%)	MÊS 7 (R\$/%)	MÊS 8 (R\$/%)	MÊS 9 (R\$/%)	MÊS 10 (R\$/%)	MÊS 11(R\$/%)	MÊS 12(R\$/%)
A	SERVIÇOS PRELIMINARES	R\$ 276.614,26	R\$ 276.614,26											
			100,00%											
B	CANTEIRO DE OBRAS	R\$ 85.595,45	R\$ 7.130,10	R\$ 7.130,10	R\$ 7.138,66	R\$ 7.130,10	R\$ 7.130,10	R\$ 7.138,66	R\$ 7.130,10	R\$ 7.130,10	R\$ 7.138,66	R\$ 7.130,11	R\$ 7.130,10	R\$ 7.138,66
			8,33%	8,33%	8,34%	8,33%	8,33%	8,34%	8,33%	8,33%	8,34%	8,33%	8,34%	8,33%
C	MOVIMENTAÇÃO DE TERRA	R\$ 702.008,66		R\$ 105.301,30	R\$ 140.401,73	R\$ 280.803,46	R\$ 140.401,73	R\$ 35.100,44						
				15,00%	20,00%	40,00%	20,00%	5,00%						
D	TRANSPORTES	R\$ 348.069,53		R\$ 52.210,43	R\$ 69.613,91	R\$ 139.227,81	R\$ 69.613,91	R\$ 17.403,47						
				15,00%	20,00%	40,00%	20,00%	5,00%						
E	SERVIÇOS COMPLEMENTARES	R\$ 1.078.506,35	R\$ 89.839,58	R\$ 89.839,58	R\$ 89.947,43	R\$ 89.839,58	R\$ 89.839,58	R\$ 89.947,43	R\$ 89.839,58	R\$ 89.839,58	R\$ 89.947,43	R\$ 89.839,58	R\$ 89.839,58	R\$ 89.947,42
			8,33%	8,33%	8,34%	8,33%	8,33%	8,34%	8,33%	8,33%	8,34%	8,33%	8,33%	8,34%
F	CERCAMENTO, ESTRUTURAS, ALVENARIA, REVESTIMENTOS E PISOS	R\$ 1.462.841,06			R\$ 146.284,11	R\$ 292.568,21	R\$ 438.852,31	R\$ 219.426,16	R\$ 146.284,11	R\$ 146.284,11	R\$ 73.142,05			
					10,00%	20,00%	30,00%	15,00%	10,00%	10,00%	5,00%			
G	INSTALAÇÕES ELÉTRICAS, SEGURANÇA E EQUIPAMENTOS DE CONDICIONADORES DE AR	R\$ 286.260,75					R\$ 14.313,04	R\$ 28.626,08	R\$ 57.252,15	R\$ 71.565,19	R\$ 85.878,22	R\$ 28.626,07		
							5,00%	10,00%	20,00%	25,00%	30,00%	10,00%		
H	INSTALAÇÕES DE SUBESTAÇÃO E USINA MINIGERADORA FOTOVOLTAICA	R\$ 3.037.898,57			R\$ 303.789,86	R\$ 607.579,71	R\$ 607.579,71	R\$ 607.579,71	R\$ 607.579,72	R\$ 303.789,86				
					10,00%	20,00%	20,00%	20,00%	20,00%	10,00%				
I	OPERAÇÃO E MANUTENÇÃO DE USINA MINIGERADORA E SUBESTAÇÃO BLINDADA	R\$ 205.454,28	R\$ 17.114,34	R\$ 17.114,34	R\$ 17.134,89	R\$ 17.114,34	R\$ 17.114,34	R\$ 17.134,89	R\$ 17.114,34	R\$ 17.114,34	R\$ 17.134,89	R\$ 17.114,34	R\$ 17.114,34	R\$ 17.134,89
			8,33%	8,33%	8,34%	8,33%	8,33%	8,34%	8,33%	8,33%	8,34%	8,33%	8,33%	8,34%
TOTAL		R\$ 7.483.248,91	R\$ 390.698,28	R\$ 271.595,75	R\$ 774.310,59	R\$ 1.434.263,21	R\$ 1.384.844,72	R\$ 1.022.356,84	R\$ 925.200,00	R\$ 635.723,18	R\$ 273.241,25	R\$ 142.710,10	R\$ 114.084,02	R\$ 114.220,97
		100%	5,22%	3,63%	10,35%	19,17%	18,51%	13,66%	12,36%	8,50%	3,65%	1,91%	1,52%	1,53%
ACUMULADO		R\$ 7.483.248,91	R\$ 390.698,28	R\$ 662.294,03	R\$ 1.436.604,62	R\$ 2.870.867,83	R\$ 4.255.712,55	R\$ 5.278.069,39	R\$ 6.203.269,39	R\$ 6.838.992,57	R\$ 7.112.233,82	R\$ 7.254.943,92	R\$ 7.369.027,94	R\$ 7.483.248,91
		100%	5,22%	8,85%	19,20%	38,36%	56,87%	70,53%	82,90%	91,39%	95,04%	96,95%	98,47%	100,00%



PREFEITURA MUNICIPAL DE ARARUAMA
ESTADO DO RIO DE JANEIRO
SECRETARIA MUNICIPAL DE ADMINISTRAÇÃO
COMISSÃO PERMANENTE DE LICITAÇÃO

Processo Nº 23678/2022

Ass. _____ Fls. 93

ANEXO IC – COMPOSIÇÃO DO BDI
DEMONSTRATIVO DA COMPOSIÇÃO DO B.D.I - CONSTRUÇÃO DE REDES DE ABASTECIMENTO DE ÁGUA, COLETA DE ESGOTO E CONSTRUÇÕES CORRELATAS

Taxa representativa das DESPESAS INDIRETAS, exceto tributos e despesas financeiras	
TIPO	ALÍQUOTA (%)
AC - Administração Central	3,5000%
S - Taxa de Seguro	0,1750%
R - Taxa de Risco	1,0000%
G -Taxa de Garantias	0,1750%
	4,8500%
Taxa representativa das DESPESAS FINANCEIRAS	
TIPO	ALÍQUOTA (%)
DF - Taxa Despesas Financeiras	0,7000%
	0,7000%
Taxa representativa do LUCRO	
TIPO	ALÍQUOTA (%)
L - Taxa Lucro Presumido / Remuneração	6,5000%
	6,5000%
Taxa representativa dos IMPOSTOS.	
TIPO	ALÍQUOTA (%)
ISS (Imposto Sobre Serviços) - De acordo com a Lei Municipal Complementar Nº 128 de 28 de Setembro de 2017	4,0000%
COFINS (Contribuição para o Financiamento da Seguridade Social) - Federal	3,0000%
P I S (Programa de Integração Social) - Federal	0,6500%
	7,6500%

OBSERVAÇÃO:

Todas as alíquotas e base de cálculo utilizadas nessa composição, respeitam e seguem todas as diretrizes determinadas pela EMOP (Empresa de Obras Públicas do Rio de Janeiro), conforme vem descritas na "Nota de uso do Boletim", publicado todos os meses pela EMOP em sua plataforma digital.

B D I - Benefício e Despesas Indiretas

$B D I = \frac{(1 + AC + S + R + G) (1 + DF) (1 + L)}{(1 - T)}$	← Fórmula do BDI
---	------------------

- AC - Administração Central
- S - Taxa de Seguros
- R - Taxa de Riscos
- G - Taxa de Garantias
- DF - Taxa de Despesas Financeiras
- L - Taxa de Lucro / Remuneração
- T - Taxa de Incidência de Impostos

B.D.I → 22,0000%



PREFEITURA MUNICIPAL DE ARARUAMA
ESTADO DO RIO DE JANEIRO
SECRETARIA MUNICIPAL DE ADMINISTRAÇÃO
COMISSÃO PERMANENTE DE LICITAÇÃO

Processo Nº 23678/2022

Ass. _____ Fls. 94

ANEXO II
PLANILHA ORÇAMENTÁRIA

LOCAL:	RUA ANTÔNIO RAPOSO, S/N, PONTE DOS LEITES - ARARUAMA - RJ
REFER.:	EMOP 09/2023, SINAPI 08/2023 E MERCADO 10/2023
BDI:	22,00%

ITEM	CÓDIGO	FONTE	DESCRIÇÃO DOS SERVIÇOS	UNID.	QUANT.	PR. UNIT.(R\$) SEM BDI	PR. UNIT.(R\$) COM BDI	VALOR (R\$)
------	--------	-------	------------------------	-------	--------	------------------------	------------------------	-------------

SERVIÇO DE CONSTRUÇÃO, MANUTENÇÃO PREVENTIVA E CORRETIVA E OPERAÇÃO DE USINA MINIGERADORA FOTOLVOTÁICA MUNICIPAL E SUBESTAÇÃO BLINDADA, PARA ABASTECIMENTO ELÉTRICO DAS UNIDADES ESCOLARES MUNICIPAIS.								R\$ 7.483.248,91
---	--	--	--	--	--	--	--	-------------------------

A	SERVIÇOS PRELIMINARES							R\$ 276.614,26
1	01.018.0001-0	EMOP	MARCACAO DE OBRA SEM INSTRUMENTO TOPOGRAFICO,CONSIDERADA A PROJECAO HORIZONTAL DA AREA ENVOLVENTE	M2	8.400,00	R\$ 3,78	R\$ 4,61	R\$ 38.724,00
2	01.050.0152-0	EMOP	PROJETO EXECUTIVO DE INSTALACAO DE SEGURANCA (CFTV E SONORIZACAO),ACIMA DE 3000M2,INCLUSIVE PROJETO BASICO,APRESENTADO NOS PADROES DA CONTRATANTE,INCLUSIVE AS LEGALIZACOES PERTINENTES	M2	8.400,00	R\$ 2,51	R\$ 3,06	R\$ 25.704,00
3	01.050.0375-0	EMOP	PROJETO BASICO DE INSTALACAO DE INCENDIO E SPDA PARA HABITACAO/LOTEAMENTO ACIMA DE 36000M2,APRESENTADO NOS PADROES DA CONTRATANTE,INCLUSIVE AS LEGALIZACOES PERTINENTES	M2	8.400,00	R\$ 0,75	R\$ 0,91	R\$ 7.644,00
4	COMP. 02	COMPOSIÇÕES SINAPI	PROJETO EXECUTIVO - USINA FOTOVOLTAICA DE SOLO ATÉ 850 KWP	UN	1,00	R\$ 100.594,56	R\$ 122.725,36	R\$ 122.725,36
5	COMP. 03	COMPOSIÇÕES SINAPI	PROJETO EXECUTIVO DE SUBESTAÇÃO DE 600 KVA, PARA USINA FOTOLVOTÁICA ATÉ 850 KWP	UN	1,00	R\$ 67.063,04	R\$ 81.816,90	R\$ 81.816,90
Subtotal								R\$ 276.614,26

B	CANTEIRO DE OBRAS							R\$ 85.595,45
6	02.002.0005-0	EMOP	TAPUME DE VEDACAO OU PROTECAO,EXECUTADO COM TELHAS TRAPEZOIDAIS DE ACO GALVANIZADO,ESPESSURA DE 0,5MM,ESTAS COM 4 VEZESDE UTILIZACAO,INCLUSIVE ENGRADAMENTO DE MADEIRA,UTILIZADO 2VEZES E PINTURA ESMALTE SINTETICO NA FACE EXTERNA	M2	825,84	R\$ 38,69	R\$ 47,20	R\$ 38.979,65



PREFEITURA MUNICIPAL DE ARARUAMA
ESTADO DO RIO DE JANEIRO
SECRETARIA MUNICIPAL DE ADMINISTRAÇÃO

Processo Nº 23678/2022

Ass. _____ Fls. 95

COMISSÃO PERMANENTE DE LICITAÇÃO

7	02.006.0015-0	EMOP	ALUGUEL CONTAINER (MODULO METALICO ICABEL),P/ESCRITORIO C/WC,MED.APROX.2,30M LARG.6,00M COMPR.E 2,50M ALT.CHAPAS ACO C/NERVURAS TRAPEZOIDAIS,ISOLAMENTO TERMO-ACUSTICO FORRO,CHASSISREFORCADO E PISO COMPENSADO NAVAL,INCLUINDO INST.ELETR.HIDROSSANITARIAS,SUPRIDO ACESSORIOS,1 BACIA SANITARIA E 1 LAVATORIO,EXCL.TRANSP.(04.005.0300),CARGA E DESCARGA (04.013.0015)	UNXME S	10,00	R\$ 900,00	R\$ 1.098,00	R\$ 10.980,00
8	02.006.0050-0	EMOP	ALUGUEL DE BANHEIRO QUIMICO,PORTATIL,MEDINDO 2,31M ALTURA X1,56M LARGURA E 1,16M PROFUNDIDADE,INCLUSIVE INSTALACAO E RETIRADA DO EQUIPAMENTO,FORNECIMENTO DE QUIMICA DESODORIZANTE,BACTERICIDA E BACTERIOSTATICA,PAPEL HIGIENICO E VEICULO PROPRIO COM UNIDADE MOVEL DE SUCCAO PARA LIMPEZA	UNXME S	10,00	R\$ 1.200,00	R\$ 1.464,00	R\$ 14.640,00
9	02.015.0001-0	EMOP	INSTALACAO E LIGACAO PROVISORIA PARA ABASTECIMENTO DE AGUA EESGOTAMENTO SANITARIO EM CANTEIRO DE OBRAS,INCLUSIVE ESCAVACAO,EXCLUSIVE REPOSICAO DA PAVIMENTACAO DO LOGRADOURO PUBLICO	UN	1,00	R\$ 4.495,10	R\$ 5.484,02	R\$ 5.484,02
10	02.016.0001-0	EMOP	INSTALACAO E LIGACAO PROVISORIA DE ALIMENTACAO DE ENERGIA ELETRICA,EM BAIXA TENSAO,PARA CANTEIRO DE OBRAS,M3-CHAVE 100A,CARGA 3KW,20CV,EXCLUSIVE O FORNECIMENTO DO MEDIDOR	UN	1,00	R\$ 2.350,05	R\$ 2.867,06	R\$ 2.867,06
11	02.020.0002-0	EMOP	PLACA DE IDENTIFICACAO DE OBRA PUBLICA,TIPO BANNER/PLOTTER,CONSTITUIDA POR LONA E IMPRESSAO DIGITAL,INCLUSIVE SUPORTES DE MADEIRA.FORNECIMENTO E COLOCACAO	M2	12,00	R\$ 280,38	R\$ 342,06	R\$ 4.104,72
12	02.006.0010-0	EMOP	ALUGUEL DE CONTAINER (MODULO METALICO ICABEL) P/ESCRITORIO,MEDINDO APROX.2,30M LARGURA,6,00M COMPRIMENTO E 2,50M ALTURA,COMPOSTO CHAPAS ACO C/NERVURAS TRAPEZOIDAIS,ISOLAMENTO TERMO-ACUSTICO FORRO,CHASSIS REFORCADO E PISO EM COMPENSADO NAVAL,INCLUINDO INSTALACOES ELETRICAS,EXCLUSIVE TRANSPORTE (VIDEITEM 04.005.0300),CARGA E DESCARGA (VIDE ITEM 04.013.0015)	UNXME S	10,00	R\$ 700,00	R\$ 854,00	R\$ 8.540,00
Subtotal								R\$ 85.595,45
C	MOVIMENTAÇÃO DE TERRA							R\$ 702.008,66



PREFEITURA MUNICIPAL DE ARARUAMA
ESTADO DO RIO DE JANEIRO
SECRETARIA MUNICIPAL DE ADMINISTRAÇÃO
COMISSÃO PERMANENTE DE LICITAÇÃO

Processo Nº 23678/2022

Ass. _____ Fls. 96

13	03.016.0005-1	EMOP	ESCAVACAO MECANICA DE VALA NAO ESCORADA EM MATERIAL DE 1ª CATEGORIA COM PEDRAS, INSTALACOES PREDIAIS OU OUTROS REDUTORES DE PRODUTIVIDADE OU CAVAS DE FUNDACAO, ATE 1,50M DE PROFUNDIDADE, UTILIZANDO RETRO-ESCAVADEIRA, EXCLUSIVE ESGOTAMENTO	M3	459,31	R\$ 26,97	R\$ 32,90	R\$ 15.111,30
14	03.011.0015-1	EMOP	REATERRO DE VALA/CAVA COM MATERIAL DE BOA QUALIDADE, UTILIZANDO VIBRO COMPACTADOR PORTATIL, EXCLUSIVE MATERIAL	M3	18,25	R\$ 26,28	R\$ 32,06	R\$ 585,10
15	03.010.0019-0	EMOP	ATERRO COM MATERIAL DE 1ª CATEGORIA, ESPALHADO POR RETRO ESCAVADEIRA, EM CAMADAS DE 20CM DE MATERIAL ADENSADO, REGADO POR CAMINHAO TANQUE E COMPACTADO A 90% COM SOQUETE VIBRATORIO, INTERVINDO 2(DOIS) SERVENTES, EXCLUSIVE O FORNECIMENTO DA TERRA	M3	2.100,00	R\$ 8,42	R\$ 10,27	R\$ 21.567,00
16	20.104.0001-0	EMOP	SAIBRO, INCLUSIVE TRANSPORTE. FORNECIMENTO	M3	2.753,73	R\$ 98,00	R\$ 119,56	R\$ 329.235,96
17	03.025.0005-0	EMOP	ESCAVACAO MECANICA, COM TRATOR DE LAMINA COM POTENCIA EM TORNO DE 200CV, EM MATERIAL DE 1ª CATEGORIA, COM TRANSPORTE ENTRE 50,00 E 100,00M	M3	4.200,00	R\$ 10,76	R\$ 13,12	R\$ 55.104,00
18	03.001.0001-1	EMOP	ESCAVACAO MANUAL DE VALA/CAVA EM MATERIAL DE 1ª CATEGORIA (A(AREIA, ARGILA OU PICARRA), ATE 1,50M DE PROFUNDIDADE, EXCLUSIVE ESCORAMENTO E ESGOTAMENTO	M3	33,44	R\$ 67,69	R\$ 82,58	R\$ 2.761,64
19	20.097.0001-0	EMOP	PEDRA BRITADA Nº1, INCLUSIVE TRANSPORTE, PARA REGIAO METROPOLITANA DO RIO DE JANEIRO. FORNECIMENTO	M3	1.670,64	R\$ 133,11	R\$ 162,39	R\$ 271.295,23
20	03.025.0038-0	EMOP	ESPALHAMENTO DE BRITA COM TRATOR DE LAMINA COM POTENCIA EM TORNO DE 140CV. MEDIDO PELO VOLUME SOLTO	M3	1.670,64	R\$ 3,12	R\$ 3,80	R\$ 6.348,43
Subtotal								R\$ 702.008,66
D	TRANSPORTES							R\$ 348.069,53
21	04.005.0140-0	EMOP	TRANSPORTE DE CARGA DE QUALQUER NATUREZA, EXCLUSIVE AS DESPESAS DE CARGA E DESCARGA, TANTO DE ESPERA DO CAMINHAO COMO DO SERVENTE OU EQUIPAMENTO AUXILIAR, A VELOCIDADE MEDIA DE 50KM/H, EM CAMINHAO BASCULANTE A OLEO DIESEL, COM CAPACIDADE UTIL DE 12T	T X KM	155.564,73	R\$ 0,88	R\$ 1,07	R\$ 166.454,26



PREFEITURA MUNICIPAL DE ARARUAMA
ESTADO DO RIO DE JANEIRO
SECRETARIA MUNICIPAL DE ADMINISTRAÇÃO

Processo Nº 23678/2022

Ass. _____ Fls. 97

COMISSÃO PERMANENTE DE LICITAÇÃO

22	04.011.0051-1	EMOP	CARGA E DESCARGA MECANICA,COM PA-CARREGADEIRA,COM 1,30M3 DECAPACIDADE,UTILIZANDO CAMINHAO BASCULANTE A OLEO DIESEL,COMCAPACIDADE UTIL DE 8T,CONSIDERADOS PARA O CAMINHAO OS TEMPOSDE ESPERA,MANOBRA,CARGA E DESCARGA E PARA A CARREGADEIRA OSTEMPOS DE ESPERA E OPERACAO PARA CARGAS DE 50T POR DIA DE 8H	T	10.370,98	R\$ 14,13	R\$ 17,23	R\$ 178.691,99
23	04.005.0300-0	EMOP	TRANSPORTE DE CONTAINER,SEGUNDO DESCRICAO DA FAMILIA 02.006,EXCLUSIVE CARGA E DESCARGA(VIDE ITEM 04.013.0015)	UNXKM	60,00	R\$ 33,96	R\$ 41,43	R\$ 2.485,80
24	04.013.0015-0	EMOP	CARGA E DESCARGA DE CONTAINER,SEGUNDO DESCRICAO DA FAMILIA 02.006	UN	4,00	R\$ 89,65	R\$ 109,37	R\$ 437,48
Subtotal								R\$ 348.069,53
E	SERVIÇOS COMPLEMENTARES							R\$ 1.078.506,35
25	05.001.0177-0	EMOP	TRANSPORTE HORIZONTAL DE MATERIAL DE 1ªCATEGORIA OU ENTULHO,EM CARRINHOS,A 100,00M DE DISTANCIA,INCLUSIVE CARGA A PA	M3	33,44	R\$ 57,73	R\$ 70,43	R\$ 2.355,18
26	05.010.0001-0	EMOP	ESGOTAMENTO NORMAL DE VALAS,MEDIDO POR VOLUME D'AGUA ESGOTADO,UTILIZANDO BOMBA ACIONADA POR MOTOR A GASOLINA,DIAMETRO DESUCCAO E DESCARGA DE 1.1/2",CONSIDERANDO UMA ALTURA MANOMETRICA ATE 10,00M	M3	2.232,40	R\$ 0,85	R\$ 1,03	R\$ 2.299,37
27	COMP. 01	COMPOSIÇÕES EMOP	ADMINISTRAÇÃO LOCAL DA OBRA	MÊS	12,00	R\$ 60.324,54	R\$ 73.595,93	R\$ 883.151,16
28	05.105.0204-0	EMOP	SERVICO DE VIGILANCIA COM VIGIA DE OBRA,PARA 1 POSTO,CONSIDERANDO APENAS O CUSTO APOS A JORNADA NORMAL DE TRABALHO.O CUSTO INCLUI VIGILANCIA AOS SABADOS,DOMINGOS E FERIADOS	MES	12,00	R\$ 13.026,00	R\$ 15.891,72	R\$ 190.700,64
Subtotal								R\$ 1.078.506,35
F	CERCAMENTO, ESTRUTURAS, ALVENARIA, REVESTIMENTOS E PISOS							R\$ 1.462.841,06
29	11.013.0075-0	EMOP	CONCRETO ARMADO,FCK=25MPA,INCLUINDO MATERIAIS PARA 1,00M3 DECONCRETO(IMPORTADO DE USINA)ADENSADO E COLOCADO,14,00M2 DEAREA MOLDADA,FORMAS E ESCORAMENTO CONFORME ITENS 11.004.0022E 11.004.0035,60KG DE ACO CA-50,INCLUSIVE MAO-DE-OBRA PARACORTE,DOBRAGEM,MONTAGEM E COLOCACAO NAS FORMAS	M3	108,90	R\$ 3.005,89	R\$ 3.667,18	R\$ 399.355,90



PREFEITURA MUNICIPAL DE ARARUAMA
ESTADO DO RIO DE JANEIRO
SECRETARIA MUNICIPAL DE ADMINISTRAÇÃO

Processo Nº 23678/2022

Ass. _____ Fls. 98

COMISSÃO PERMANENTE DE LICITAÇÃO

30	11.030.0050-0	EMOP	LAJE PRE-MOLDADA BETA 12,PARA SOBRECARGA DE 3,5KN/M2 E VAO DE 4,10M,CONSIDERANDO VIGOTAS,EPS E ARMADURA NEGATIVA,INCLUSIVE CAPEAMENTO DE 4CM DE ESPESSURA,COM CONCRETO FCK=20MPA E ESCORAMENTO,CONFORME ABNT NBR 14859.FORNECIMENTO E MONTAGEM DO CONJUNTO	M2	54,02	R\$ 187,37	R\$ 228,59	R\$ 12.348,43
31	12.005.0030-0	EMOP	ALVENARIA DE BLOCOS DE CONCRETO 15X20X40CM,ASSENTES COM ARGAMASSA DE CIMENTO E AREIA,NO TRACO 1:8,EM PAREDES DE 0,15M DEESPESSURA,DE SUPERFICIE CORRIDA,ATE 3,00M DE ALTURA E MEDIDA PELA AREA REAL	M2	145,77	R\$ 87,18	R\$ 106,35	R\$ 15.502,64
32	13.001.0060-1	EMOP	REVESTIMENTO EXTERNO,DE UMA VEZ,COM ARGAMASSA DE CIMENTO E AREOLA PARA EMBOCO,NO TRACO 1:6,COM 3CM DE ESPESSURA,INCLUSIVE CHAPISCO DE CIMENTO E AREIA,NO TRACO 1:3	M2	338,82	R\$ 39,95	R\$ 48,73	R\$ 16.510,70
33	05.035.0009-0	EMOP	CERCA CONSTRUIDA COM MOURAO DE PONTA INCLINADA,ALTURA UTIL DE 2,50M E 0,70M CRAVADO NO SOLO COM CONCRETO FCK=15MPA,ESPACADOS DE 3,00M,FECHAMENTO COM TELA DE ARAME,MALHA 8X8CM,# 10,FIXADA COM ARAME GALVANIZADO Nº 6 E 3 (TRES) FIOS DE ARAME FARPADO NA PARTE SUPERIOR,INCLUSIVE MURETA DE CONCRETO CICLOPICO E TODOS OS MATERIAIS.FORNECIMENTO E COLOCACAO	M	440,61	R\$ 285,29	R\$ 348,05	R\$ 153.354,31
34	13.075.0010-0	EMOP	REVESTIMENTO DE PAREDES OU MUROS COM FILETES DERIVADOS DE PEDRAS COM ESPESSURA DE 1,5 A 4,0CM.FORNECIMENTO E COLOCACAO	M2	298,71	R\$ 161,42	R\$ 196,93	R\$ 58.824,96
35	11.023.0004-0	EMOP	TELA PARA ESTRUTURA DE CONCRETO ARMADO,FORMADA POR FIOS DE ACO CA-60,COM DIAMETRO DE 5,0MM,CRUZADOS E SOLDADOS ENTRE SI,FORMANDO MALHAS QUADRADAS COM ESPACAMENTO ENTRE ELES DE (10X10)CM.FORNECIMENTO	KG	123,16	R\$ 7,95	R\$ 9,69	R\$ 1.193,42
36	11.011.0040-0	EMOP	CORTE,MONTAGEM E COLOCACAO DE TELAS DE ACO CA-60,CRUZADAS ESOLDADAS ENTRE SI,EM PECAS DE CONCRETO	KG	123,16	R\$ 2,37	R\$ 2,89	R\$ 355,93
37	05.058.0020-0	EMOP	LONA DE POLIETILENO(LONA TERREIRO)COM ESPESSURA DE 0,20MM PARA IMPERMEABILIZACAO DE SOLO,MEDIDA PELA AREA COBERTA,INCLUSIVE PERDAS E TRANSPASSE	M2	83,22	R\$ 1,92	R\$ 2,34	R\$ 194,73



PREFEITURA MUNICIPAL DE ARARUAMA
ESTADO DO RIO DE JANEIRO
SECRETARIA MUNICIPAL DE ADMINISTRAÇÃO

Processo Nº 23678/2022

Ass. _____ Fls. 99

COMISSÃO PERMANENTE DE LICITAÇÃO

38	13.373.0010-0	EMOP	PATIO DE CONCRETO ARMADO, CAPEADO COM AGREGADO DE ALTA RESISTENCIA, ALISADO MECANICAMENTE, COM ESPESSURA DE 8 A 10CM, SOBRE TERRENO ACERTADO E SOBRE LASTRO DE BRITA CORRIDA COMPACTADA, EXCLUSIVE ACERTO DO TERRENO, LASTRO DE BRITA E FORNECIMENTO DO CONCRETO E DA ARMACAO, INCLUSIVE JUNTA PLASTICA A CADA 2,50M, TODA A MAO-DE-OBRA E EQUIPAMENTOS NECESSARIOS	M2	83,22	R\$ 32,15	R\$ 39,22	R\$ 3.263,89
39	11.003.0003-1	EMOP	CONCRETO DOSADO RACIONALMENTE PARA UMA RESISTENCIA CARACTERISTICA A COMPRESSAO DE 20MPA, INCLUSIVE MATERIAIS, TRANSPORTE, PREPARO COM BETONEIRA, LANCAMENTO E ADENSAMENTO	M3	4,16	R\$ 635,29	R\$ 775,05	R\$ 3.224,21
40	15.031.0026-0	EMOP	TUBO DE FERRO GALVANIZADO DE 3", COM COSTURA, INCLUSIVE CONEXOES E EMENDAS, EXCLUSIVE ABERTURA E FECHAMENTO DE RASGO. FORNECIMENTO E ASSENTAMENTO	M	4.649,08	R\$ 140,82	R\$ 171,80	R\$ 798.711,94
Subtotal								R\$ 1.462.841,06
G	INSTALAÇÕES ELÉTRICAS, SEGURANÇA E EQUIPAMENTOS DE CONDICIONADORES DE AR							R\$ 286.260,75
41	COMP. 12	COMPOSIÇÕES SINAPI	INSTALAÇÃO DE POSTES C/ CRUZETA, PARA FIXAÇÃO DE 4 REFLETORES. INCLUSIVE, LUMINÁRIAS DE LED, POSTE ASSENTADO, ESCAVAÇÃO, CARGA E DESCARGA DO MATERIAL ESCAVADO, TRANSPORTE DO MATERIAL ESCAVADO ATÉ 30 KM E CAIXA DE INSPEÇÃO.	UN	3,00	R\$ 21.564,47	R\$ 26.308,65	R\$ 78.925,95
42	18.037.0100-0	EMOP	CENTRAL DE GRAVACAO DIGITAL DE CFTV PARA 16 CANAIS. FORNECIMENTO	UN	1,00	R\$ 795,11	R\$ 970,03	R\$ 970,03
43	15.015.0189-0	EMOP	INSTALACAO DE PONTO PARA ANTENA DE TV OU SISTEMA DE CFTV, COMPREENDENDO: 4 VARAS DE ELETRODUTO DE 3/4", CONEXOES E CAIXAS, EXCLUSIVE CABOS OU FIOS	UN	16,00	R\$ 338,75	R\$ 413,27	R\$ 6.612,32
44	15.010.0110-0	EMOP	CABO COAXIAL RG-06, ALCANCE MAXIMO 450M, PARA INSTALACAO CFTV. FORNECIMENTO E COLOCACAO	M	570,00	R\$ 143,45	R\$ 175,00	R\$ 99.750,00
45	97668	SINAPI	ELETRODUTO FLEXÍVEL CORRUGADO, PEAD, DN 63 (2"), PARA REDE ENTERRADA DE DISTRIBUIÇÃO DE ENERGIA ELÉTRICA - FORNECIMENTO E INSTALAÇÃO. AF_12/2021	M	570,00	R\$ 17,54	R\$ 21,39	R\$ 12.192,30
46	06.014.0068-0	EMOP	CAIXA DE PASSAGEM EM ALVENARIA DE TIJOLO MACICO (7X10X20CM), EM PAREDES DE UMA VEZ (0,20M), DE 1,00X1,00X1,00M, UTILIZANDO ARGAMASSA DE CIMENTO E AREIA, NO TRACO 1:4 EM VOLUME, COM FUNDO EM CONCRETO SIMPLES PROVIDO DE CALHA INTERNA, SENDO AS PAREDES REVESTIDAS INTERNAMENTE COM A MESMA ARGAMASSA, INCLUSIVE TAMPA DE	UN	17,00	R\$ 2.765,08	R\$ 3.373,39	R\$ 57.347,63



PREFEITURA MUNICIPAL DE ARARUAMA
ESTADO DO RIO DE JANEIRO
SECRETARIA MUNICIPAL DE ADMINISTRAÇÃO
COMISSÃO PERMANENTE DE LICITAÇÃO

Processo Nº 23678/2022

Ass. _____ Fls. 100

			CONCRETO ARMADO,15MPA,COM ESPESSURA DE 10CM						
47	06.014.0064-0	EMOP	CAIXA DE PASSAGEM EM ALVENARIA DE TIJOLO MACICO(7X10X20CM),EM PAREDES DE UMA VEZ(0,20M),DE 0,60X0,60X0,80M,UTILIZANDO ARGAMASSA DE CIMENTO E AREIA,NO TRACO 1:4 EM VOLUME,COM FUNDOEM CONCRETO SIMPLES PROVIDO DE CALHA INTERNA,SEND0 AS PAREDES REVESTIDAS INTERNAMENTE COM A MESMA ARGAMASSA,INCLUSIVE TAMPA DE CONCRETO ARMADO,15MPA,COM ESPESSURA DE 10CM	UN	6,00	R\$ 1.357,05	R\$ 1.655,60	R\$ 9.933,60	
48	15.015.0250-0	EMOP	INSTALACAO DE PONTO DE TOMADA,EMBUTIDO NA ALVENARIA,EQUIVALENTE A 2 VARAS DE ELETRODUTO DE PVC RIGIDO DE 3/4",18,00M DEFIO 2,5MM2,CAIXAS,CONEXOES E TOMADA DE EMBUTIR,2P+T,10A,PADRAO BRASILEIRO,COM PLACA FOSFORESCENTE,INCLUSIVE ABERTURA E FECHAMENTO DE RASGO EM ALVENARIA	UN	4,00	R\$ 362,93	R\$ 442,77	R\$ 1.771,08	
49	15.015.0255-0	EMOP	INSTALACAO DE PONTO DE TOMADA,EMBUTIDO NA ALVENARIA,EQUIVALENTE A 2 VARAS DE ELETRODUTO DE PVC RIGIDO DE 3/4",18,00M DEFIO 2,5MM2,CAIXAS,CONEXOES E TOMADA DE EMBUTIR 2P+T,20A,PADRAO BRASILEIRO,COM PLACA FOSFORESCENTE,INCLUSIVE ABERTURA E FECHAMENTO DE RASGO EM ALVENARIA	UN	2,00	R\$ 366,21	R\$ 446,77	R\$ 893,54	
50	15.015.0020-0	EMOP	INSTALACAO DE PONTO DE LUZ,EMBUTIDO NA LAJE,EQUIVALENTE A 2VARAS DE ELETRODUTO DE PVC RIGIDO DE 3/4",12,00M DE FIO 2,5MM2,CAIXAS,CONEXOES,LUVAS,CU RVA E INTERRUPTOR DE EMBUTIR COMPLACA FOSFORESCENTE,INCLUSIVE ABERTURA E FECHAMENTO DE RASGOEM ALVENARIA	UN	8,00	R\$ 376,99	R\$ 459,92	R\$ 3.679,36	
51	18.027.0445-0	EMOP	ARANDELA EM ALUMINIO E VIDRO,COM BASE PARA FIXACAO,EXCLUSIVELAMPADA.FORNE CIMENTO E COLOCACAO	UN	8,00	R\$ 74,61	R\$ 91,02	R\$ 728,16	
52	15.020.0158-0	EMOP	LAMPADA LED,BULBO,A60,10,5W,100/240V,BAS E E-27.FORNECIMENTO E COLOCACAO	UN	8,00	R\$ 19,91	R\$ 24,29	R\$ 194,32	



PREFEITURA MUNICIPAL DE ARARUAMA
ESTADO DO RIO DE JANEIRO
SECRETARIA MUNICIPAL DE ADMINISTRAÇÃO

Processo Nº 23678/2022

Ass. _____ Fls. 101

COMISSÃO PERMANENTE DE LICITAÇÃO

53	18.030.0005-0	EMOP	CONDICIONADOR DE AR TIPO SPLIT 24000 BTU'S COMPREENDENDO 1 CONDENSADOR E 1 EVAPORADOR(VIDE INSTALACAO,ASSENTAMENTO E INTERLIGACOES FAMILIA 15.005).FORNECIMENTO	UN	2,00	R\$ 3.516,72	R\$ 4.290,39	R\$ 8.580,78
54	15.005.0204-0	EMOP	INSTALACAO E ASSENTAMENTO DE AR CONDICIONADO TIPO SPLIT DE 24000 BTU'S,COM 1 CONDENSADOR E 1 EVAPORADOR,(VIDE FORNECIMENTO DO APARELHO NA FAMILIA 18.030)INCLUSIVE ACESSORIOS DE FIXACAO,EXCLUSIVE ALIMENTACAO ELETRICA E INTERLIGACAO AO CONDENSADOR/EVAPORADOR (VIDE ITEM 15.005.0255)	UN	2,00	R\$ 1.617,99	R\$ 1.973,94	R\$ 3.947,88
55	15.008.0035-0	EMOP	FIO DE COBRE COM ISOLAMENTO TERMOPLASTICO,ANTICHAMA,COMPREENDENDO:PREPARO,CORTE E ENFIACAO EM ELETRODUTOS,NA BITOLA DE 10MM2,450/750V.FORNECIMENTO E COLOCACAO	M	60,00	R\$ 10,03	R\$ 12,23	R\$ 733,80
Subtotal								R\$ 286.260,75

H	INSTALAÇÕES DE SUBESTAÇÃO E USINA MINIGERADORA FOTOVOLTAICA							R\$ 3.037.898,57
56	COMPOSIÇÃO DE MERCADO 02	MERCADO	USINA MINIGERADORA FOTOVOLTAICA DE 750 A 850 KWP. INCLUSIVE FORNECIMENTO E CONSTRUÇÃO DE CANALETAS E ELETRODUTOS SUBTERRÂNEOS PARA INSTALAÇÃO DE CABEAMENTO (CC's E CA's) DAS PLACAS. INCLUSIVE FORNECIMENTO DE MATERIAIS E INSTALAÇÃO E EQUIPAMENTOS DE GERADOR FV (PAINÉIS, INVERSORES, CABEAMENTOS, PROTEÇÕES, CONEXÕES E ETC). INCLUSIVE SISTEMA DE ALARMES E SIRENES DE SEGURANÇA. INCLUSIVE COMISSIONAMENTO E CONEXÃO COM A REDE DE DISTRIBUIÇÃO. EXCLUSIVE SERVIÇOS DE ALVENARIA, FUNDAÇÕES ESTRUTURAS METÁLICAS, CERCAMENTO E TERRAPLANAGEM.	UN	1,00	R\$ 1.762.143,92	R\$ 2.149.815,58	R\$ 2.149.815,58
57	COMPOSIÇÃO DE MERCADO 03	MERCADO	SUBESTAÇÃO DE 600 KVA BLINDADA, COM CONEXÃO A USINA SOLAR. INCLUSIVE FORNECIMENTO DE MATERIAL E SERVIÇOS DE ENGENHARIA DE MONTAGEM ELETROMECAÂNICA DE SUBESTAÇÃO 600KVA - PADRÃO NORMATIVO ENEL. INCLUSIVE COMISSIONAMENTO E CONEXÃO COM A REDE.	UN	1,00	R\$ 727.936,88	R\$ 888.082,99	R\$ 888.082,99
Subtotal								R\$ 3.037.898,57
I	OPERAÇÃO E MANUTENÇÃO DE USINA MINIGERADORA E SUBESTAÇÃO BLINDADA							R\$ 205.454,28



PREFEITURA MUNICIPAL DE ARARUAMA
ESTADO DO RIO DE JANEIRO
SECRETARIA MUNICIPAL DE ADMINISTRAÇÃO
COMISSÃO PERMANENTE DE LICITAÇÃO

Processo Nº 23678/2022

Ass. _____ Fls. 102

58	COMPOSIÇÃO DE MERCADO 01	MERCADO	OPERAÇÃO DA USINA MINIGERADORA FOTOVOLTAICA E SUBESTAÇÃO DE 600 KVA BLINDADA, COM AFERIÇÃO PARA DESEMPENHO MENSAL. INCLUSIVE MANUTENÇÃO PREVENTIVA E CORRETIVA DE TODA INSTALAÇÃO DA USINA E SUBESTAÇÃO	MÊS	12,00	R\$ 14.033,77	R\$ 17.121,19	R\$ 205.454,28
Subtotal								R\$ 205.454,28
SOMATÓRIO GERAL =								R\$ 7.483.248,91



PLANILHA DE COMPOSIÇÕES DE ITENS DE MERCADO

CÓDIGO	DESCRIÇÃO	UND.		PREÇ. UNIT.		
COMP. 01	ADMINISTRAÇÃO LOCAL DA OBRA	MÊS		R\$ 60.324,54		
ITEM	CÓDIGO EMOP	DESCRIÇÃO	UND.	QUANT.	PREÇ. UNIT.	PREÇ. TOTAL
001	05.105.0130-0	MAO-DE-OBRA DE ENGENHEIRO OU ARQUITETO JR.,INCLUSIVE ENCARGOS SOCIAIS	MES	1,00	R\$ 19.828,16	R\$ 19.828,16
002	05.105.0128-0	MAO-DE-OBRA DE MESTRE DE OBRA "A",INCLUSIVE ENCARGOS SOCIAIS	MES	1,00	R\$ 10.750,08	R\$ 10.750,08
003	05.105.0125-0	MAO-DE-OBRA DE AUXILIAR TECNICO,INCLUSIVE ENCARGOS SOCIAIS	MES	1,00	R\$ 3.585,12	R\$ 3.585,12
004	05.105.0131-0	MAO-DE-OBRA DE ENGENHEIRO OU ARQUITETO SENIOR,INCLUSIVE ENCARGOS SOCIAIS	MES	0,50	R\$ 39.658,08	R\$ 19.829,04
005	19.004.0400-0	CAMIONETE TIPO PICK-UP,COM CABINE SIMPLES E CACAMBA,TIPO LEVE,MOTOR BICOMBUSTIVEL (GASOLINA E ALCOOL) DE 1,6 LITROS,EXCLUSIVE MOTORISTA	MES	1,00	R\$ 6.332,14	R\$ 6.332,14
TOTAL					R\$ 60.324,54	

COMP. 02	PROJETO EXECUTIVO - USINA FOTOVOLTAICA DE SOLO ATÉ 850 KWP	UN		R\$ 100.594,56		
ITEM	CÓDIGO SINAPI	DESCRIÇÃO	UND.	QUANT.	PREÇ. UNIT.	PREÇ. TOTAL
001	91677	ENGENHEIRO ELETRICISTA COM ENCARGOS COMPLEMENTARES	H	528,00	R\$ 122,52	R\$ 64.690,56
002	88255	AUXILIAR TÉCNICO DE ENGENHARIA COM ENCARGOS COMPLEMENTARES	H	528,00	R\$ 42,65	R\$ 22.519,20
003	90775	DESENHISTA PROJETISTA COM ENCARGOS COMPLEMENTARES	H	528,00	R\$ 25,35	R\$ 13.384,80
TOTAL					R\$ 100.594,56	

COMP. 03	PROJETO EXECUTIVO DE SUBESTAÇÃO DE 600 KVA, PARA USINA FOTOLVOTÁICA ATÉ 850 KWP	UN		R\$ 67.063,04		
ITEM	CÓDIGO SINAPI	DESCRIÇÃO	UND.	QUANT.	PREÇ. UNIT.	PREÇ. TOTAL
001	91677	ENGENHEIRO ELETRICISTA COM ENCARGOS COMPLEMENTARES	H	352,00	R\$ 122,52	R\$ 43.127,04
002	88255	AUXILIAR TÉCNICO DE ENGENHARIA COM ENCARGOS COMPLEMENTARES	H	352,00	R\$ 42,65	R\$ 15.012,80
003	90775	DESENHISTA PROJETISTA COM ENCARGOS COMPLEMENTARES	H	352,00	R\$ 25,35	R\$ 8.923,20
TOTAL					R\$ 67.063,04	

COMP. 04	COMISSONAMENTO E PARAMETRIZAÇÃO DE USINA FOTOVOLTAICA ATÉ 850 KWP	UN		R\$ 58.139,84		
ITEM	CÓDIGO EMOP	DESCRIÇÃO	UND.	QUANT.	PREÇ. UNIT.	PREÇ. TOTAL



PREFEITURA MUNICIPAL DE ARARUAMA
ESTADO DO RIO DE JANEIRO
Secretaria Municipal de Administração
Comissão Permanente de Licitação

Processo Nº 23678/2022

Ass. _____ Fls. 104

001	91677	ENGENHEIRO ELETRICISTA COM ENCARGOS COMPLEMENTARES	H	352,00	R\$ 122,52	R\$ 43.127,04
002	88255	AUXILIAR TÉCNICO DE ENGENHARIA COM ENCARGOS COMPLEMENTARES	H	352,00	R\$ 42,65	R\$ 15.012,80
TOTAL						R\$ 58.139,84

COMP. 05	CONEXÃO DA USINA SOLAR COM A SUBESTAÇÃO DE 600 KVA			UN		R\$ 158.620,89
ITEM	CÓDIGO SINAPI	DESCRIÇÃO	UND.	QUANT.	PREÇ. UNIT.	PREÇ. TOTAL
001	41209	POSTE DE CONCRETO ARMADO DE SECAO DUPLO T, EXTENSAO DE 12,00 M, RESISTENCIA DE 600 DAN, TIPO B	UN	1,00	R\$ 1.782,70	R\$ 1.782,70
002	7612	TRANSFORMADOR TRIFASICO DE DISTRIBUICAO, POTENCIA DE 750 KVA, TENSAO NOMINAL DE 15 KV, TENSAO SECUNDARIA DE 220/127V, EM OLEO ISOLANTE TIPO MINERAL	UN	1,00	R\$ 80.299,19	R\$ 80.299,19
003	2686	ELETRODUTO DE PVC RIGIDO ROSCAVEL DE 3", SEM LUVA	M	9,00	R\$ 32,01	R\$ 288,09
004	1877	CURVA 90 GRAUS, LONGA, DE PVC RIGIDO ROSCAVEL, DE 3", PARA ELETRODUTO	UN	4,00	R\$ 34,82	R\$ 139,28
005	1896	LUVA EM PVC RIGIDO ROSCAVEL, DE 3", PARA ELETRODUTO	UN	4,00	R\$ 22,63	R\$ 90,52
006	999	CABO DE COBRE, FLEXIVEL, CLASSE 4 OU 5, ISOLACAO EM PVC/A, ANTICHAMA BWF-B, COBERTURA PVC-ST1, ANTICHAMA BWF-B, 1 CONDUTOR, 0,6/1 KV, SECAO NOMINAL 150 MM2	M	45,00	R\$ 127,18	R\$ 5.723,10
007	977	CABO DE COBRE, FLEXIVEL, CLASSE 4 OU 5, ISOLACAO EM PVC/A, ANTICHAMA BWF-B, COBERTURA PVC-ST1, ANTICHAMA BWF-B, 1 CONDUTOR, 0,6/1 KV, SECAO NOMINAL 70 MM2	M	15,00	R\$ 61,83	R\$ 927,45
008	868	CABO DE COBRE NU 25 MM2 MEIO-DURO	M	30,00	R\$ 22,15	R\$ 664,50
009	3380	HASTE DE ATERRAMENTO EM ACO COM 3,00 M DE COMPRIMENTO E DN = 5/8", REVESTIDA COM BAIXA CAMADA DE COBRE, COM CONECTOR TIPO GRAMPO	UN	8,00	R\$ 59,25	R\$ 474,00
010	34707	DISJUNTOR TERMOMAGNETICO TRIPOLAR 3 X 350 A/ICC - 25 KA	UN	1,00	R\$ 1.186,08	R\$ 1.186,08
011	43130	ARAME GALVANIZADO 12 BWG, D = 2,76 MM (0,048 KG/M) OU 14 BWG, D = 2,11 MM (0,026 KG/M)	KG	2,00	R\$ 31,99	R\$ 63,98
012	10892	EXTINTOR DE INCENDIO PORTATIL COM CARGA DE PO QUIMICO SECO (PQS) DE 6 KG, CLASSE BC	UN	1,00	R\$ 270,00	R\$ 270,00
013	90776	ENCARREGADO GERAL COM ENCARGOS COMPLEMENTARES	H	440,00	R\$ 46,42	R\$ 20.424,80
014	88264	ELETRICISTA COM ENCARGOS COMPLEMENTARES	H	440,00	R\$ 35,83	R\$ 15.765,20
015	88266	ELETROTÉCNICO COM ENCARGOS COMPLEMENTARES	H	440,00	R\$ 39,77	R\$ 17.498,80
016	101375	AJUDANTE DE ELETRICISTA COM ENCARGOS COMPLEMENTARES	MES	2,50	R\$ 5.209,28	R\$ 13.023,20
SUBTOTAL 1						R\$ 158.620,89
ITEM	CÓDIGO COTAÇÃO	DESCRIÇÃO	UND.	QUANT.	PREÇ. UNIT.	PREÇ. TOTAL
017	COTAÇÃO	CAIXA DE MEDIÇÃO P S/E 600 KVA ÁREA PADRÃO.	UND	1,00	R\$ -	R\$ -
018	COTAÇÃO	ELO FISÍVEL DE DISTRIBUIÇÃO 10K	UND	1,00	R\$ -	R\$ -
SUBTOTAL 2						R\$ -
TOTAL						R\$ 158.620,89



PREFEITURA MUNICIPAL DE ARARUAMA
ESTADO DO RIO DE JANEIRO
Secretaria Municipal de Administração
Comissão Permanente de Licitação

Processo Nº 23678/2022

Ass. _____ Fls. 105

COMP. 06		SUBESTAÇÃO DE 600 KVA BLINDADA, COM CONEXÃO A USINA SOLAR. INCLUSIVE FORNECIMENTO DE MATERIAL E SERVIÇOS DE ENGENHARIA DE MONTAGEM ELETROMECÂNICA DE SUBESTAÇÃO 600KVA - PADRÃO NORMATIVO ENEL. INCLUSIVE COMISSIONAMENTO E CONEXÃO COM A REDE.			UN	1,00	R\$	-
ITEM	CÓDIGO SINAPI	DESCRIÇÃO	UND.	QUANT.	PREÇ. UNIT.	PREÇ. TOTAL		
001	41204	POSTE DE CONCRETO ARMADO DE SECAO DUPLO T, EXTENSAO DE 11,00 M, RESISTENCIA DE 600 DAN, TIPO B	UN	1,00	R\$ 1.634,94	R\$ 1.634,94		
002	34519	CRUZETA DE CONCRETO LEVE, COMP. 2000 MM SECAO, 90 X 90 MM	UN	3,00	R\$ 80,01	R\$ 240,03		
003	3406	ISOLADOR DE PORCELANA, TIPO PINO MONOCORPO, PARA TENSAO DE *15* KV	UN	4,00	R\$ 32,13	R\$ 128,52		
004	4276	PARA-RAIOS DE DISTRIBUICAO, TENSAO NOMINAL 15 KV, CORRENTE NOMINAL DE DESCARGA 5 KA	UN	3,00	R\$ 184,43	R\$ 553,29		
005	11855	CONECTOR METALICO TIPO PARAFUSO FENDIDO (SPLIT BOLT), PARA CABOS ATE 70 MM2	UN	3,00	R\$ 21,21	R\$ 63,63		
006	379	ARRUELA QUADRADA EM ACO GALVANIZADO, DIMENSAO = 38 MM, ESPESSURA = 3MM, DIAMETRO DO FURO= 18 MM	UN	6,00	R\$ 1,57	R\$ 9,42		
007	11267	ARRUELA LISA, REDONDA, DE LATAO POLIDO, DIAMETRO NOMINAL 5/8", DIAMETRO EXTERNO = 34 MM, DIAMETRO DO FURO = 17 MM, ESPESSURA = *2,5* MM	UN	8,00	R\$ 1,56	R\$ 12,48		
008	421	PORCA OLHAL M 16, EM ACO GALVANIZADO, DIAMETRO = 16 MM	UN	4,00	R\$ 23,07	R\$ 92,28		
009	417	ALCA PREFORMADA DE DISTRIBUICAO, EM ACO GALVANIZADO, PARA CABO DE ALUMINIO DIAMETRO 16 A 25 MM	UN	3,00	R\$ 4,79	R\$ 14,37		
010	3405	ISOLADOR DE PORCELANA SUSPENSO, DISCO TIPO GARFO OLHAL, DIAMETRO DE 152 MM, PARA TENSAO DE *15* KV	UN	6,00	R\$ 104,97	R\$ 629,82		
011	868	CABO DE COBRE NU 25 MM2 MEIO-DURO	M	10,00	R\$ 22,15	R\$ 221,50		
012	3380	HASTE DE ATERRAMENTO EM ACO COM 3,00 M DE COMPRIMENTO E DN = 5/8", REVESTIDA COM BAIXA CAMADA DE COBRE, COM CONECTOR TIPO GRAMPO	UN	1,00	R\$ 59,25	R\$ 59,25		
013	41204	POSTE DE CONCRETO ARMADO DE SECAO DUPLO T, EXTENSAO DE 11,00 M, RESISTENCIA DE 600 DAN, TIPO B	UN	1,00	R\$ 1.634,94	R\$ 1.634,94		
014	34519	CRUZETA DE CONCRETO LEVE, COMP. 2000 MM SECAO, 90 X 90 MM	UN	2,00	R\$ 80,01	R\$ 160,02		
015	421	PORCA OLHAL M 16, EM ACO GALVANIZADO, DIAMETRO = 16 MM	UN	4,00	R\$ 23,07	R\$ 92,28		
016	841	CABO DE ALUMINIO NU COM ALMA DE ACO, BITOLA 4 AWG	KG	60,00	R\$ 43,46	R\$ 2.607,60		
017	11855	CONECTOR METALICO TIPO PARAFUSO FENDIDO (SPLIT BOLT), PARA CABOS ATE 70 MM2	UN	6,00	R\$ 21,21	R\$ 127,26		
018	379	ARRUELA QUADRADA EM ACO GALVANIZADO, DIMENSAO = 38 MM, ESPESSURA = 3MM, DIAMETRO DO FURO= 18 MM	UN	12,00	R\$ 1,57	R\$ 18,84		
019	11267	ARRUELA LISA, REDONDA, DE LATAO POLIDO, DIAMETRO NOMINAL 5/8", DIAMETRO EXTERNO = 34 MM, DIAMETRO DO FURO = 17 MM, ESPESSURA = *2,5* MM	UN	18,00	R\$ 1,56	R\$ 28,08		
020	11275	ALCA PREFORMADA DE SERVICIO, EM ACO GALVANIZADO, PARA CONDUTORES DE ALUMINIO AWG 4 (CAA 6/1)	UN	3,00	R\$ 3,60	R\$ 10,80		
021	3405	ISOLADOR DE PORCELANA SUSPENSO, DISCO TIPO GARFO OLHAL, DIAMETRO DE 152 MM, PARA TENSAO DE *15* KV	UN	6,00	R\$ 104,97	R\$ 629,82		



PREFEITURA MUNICIPAL DE ARARUAMA
ESTADO DO RIO DE JANEIRO
Secretaria Municipal de Administração
Comissão Permanente de Licitação

Processo Nº 23678/2022

Ass. _____ Fls. 106

022	402	GANCHO OLHAL EM AÇO GALVANIZADO, ESPESSURA 16MM, ABERTURA 21MM	UN	3,00	R\$ 18,82	R\$ 56,46
023	417	ALÇA PREFORMADA DE DISTRIBUIÇÃO, EM AÇO GALVANIZADO, PARA CABO DE ALUMÍNIO DIÂMETRO 16 A 25 MM	UN	3,00	R\$ 4,79	R\$ 14,37
024	7612	TRANSFORMADOR TRIFÁSICO DE DISTRIBUIÇÃO, POTÊNCIA DE 750 KVA, TENSÃO NOMINAL DE 15 KV, TENSÃO SECUNDÁRIA DE 220/127V, EM ÓLEO ISOLANTE TIPO MINERAL	UN	1,00	R\$ 80.299,19	R\$ 80.299,19
025	7576	SUORTE EM AÇO GALVANIZADO PARA TRANSFORMADOR PARA POSTE DUPLÓ T 185 X 95 MM, CHAPA DE 5/16"	UN	2,00	R\$ 219,49	R\$ 438,98
026	4276	PARA-RAIOS DE DISTRIBUIÇÃO, TENSÃO NOMINAL 15 KV, CORRENTE NOMINAL DE DESCARGA 5 KA	UN	3,00	R\$ 184,43	R\$ 553,29
027	862	CABO DE COBRE NU 10 MM2 MEIO-DURO	M	12,00	R\$ 9,29	R\$ 111,48
028	21128	ELETRODUTO EM AÇO GALVANIZADO ELETROLÍTICO, LEVE, DIÂMETRO 3/4", PAREDE DE 0,90 MM	M	6,00	R\$ 13,80	R\$ 82,80
029	868	CABO DE COBRE NU 25 MM2 MEIO-DURO	M	30,00	R\$ 22,15	R\$ 664,50
030	3380	HASTE DE ATERRAMENTO EM AÇO COM 3,00 M DE COMPRIMENTO E DN = 5/8", REVESTIDA COM BAIXA CAMADA DE COBRE, COM CONECTOR TIPO GRAMPO	UN	8,00	R\$ 59,25	R\$ 474,00
031	2686	ELETRODUTO DE PVC RÍGIDO ROSCAVEL DE 3", SEM LUVA	M	9,00	R\$ 32,01	R\$ 288,09
032	1887	CURVA 90 GRAUS, LONGA, DE PVC RÍGIDO ROSCAVEL, DE 2 1/2", PARA ELETRODUTO	UN	4,00	R\$ 34,78	R\$ 139,12
033	1907	LUVA EM PVC RÍGIDO ROSCAVEL, DE 2 1/2", PARA ELETRODUTO	UN	4,00	R\$ 16,85	R\$ 67,40
034	999	CABO DE COBRE, FLEXÍVEL, CLASSE 4 OU 5, ISOLAÇÃO EM PVC/A, ANTICHAMA BWF-B, COBERTURA PVC-ST1, ANTICHAMA BWF-B, 1 CONDUTOR, 0,6/1 KV, SEÇÃO NOMINAL 150 MM2	M	45,00	R\$ 127,18	R\$ 5.723,10
035	1019	CABO DE COBRE, FLEXÍVEL, CLASSE 4 OU 5, ISOLAÇÃO EM PVC/A, ANTICHAMA BWF-B, COBERTURA PVC-ST1, ANTICHAMA BWF-B, 1 CONDUTOR, 0,6/1 KV, SEÇÃO NOMINAL 35 MM2	M	15,00	R\$ 29,89	R\$ 448,35
036	43130	ARAME GALVANIZADO 12 BWG, D = 2,76 MM (0,048 KG/M) OU 14 BWG, D = 2,11 MM (0,026 KG/M)	KG	2,00	R\$ 31,99	R\$ 63,98
037	34707	DISJUNTOR TERMOMAGNÉTICO TRIPOLAR 3 X 350 A/ICC - 25 KA	UN	1,00	R\$ 1.186,08	R\$ 1.186,08
038	10892	EXTINTOR DE INCÊNDIO PORTÁTIL COM CARGA DE PÓ QUÍMICO SECO (PQS) DE 6 KG, CLASSE BC	UN	1,00	R\$ 270,00	R\$ 270,00
039	90776	ENCARREGADO GERAL COM ENCARGOS COMPLEMENTARES	H	440,00	R\$ 46,42	R\$ 20.424,80
040	88264	ELETRICISTA COM ENCARGOS COMPLEMENTARES	H	440,00	R\$ 35,83	R\$ 15.765,20
041	88266	ELETROTÉCNICO COM ENCARGOS COMPLEMENTARES	H	440,00	R\$ 39,77	R\$ 17.498,80
042	101375	AJUDANTE DE ELETRICISTA COM ENCARGOS COMPLEMENTARES	MES	2,50	R\$ 5.209,28	R\$ 13.023,20
SUBTOTAL 1						R\$ 166.562,36
ITEM	CÓDIGO COTAÇÃO	DESCRIÇÃO	UND.	QUANT.	PREÇ. UNIT.	PREÇ. TOTAL
043	COTAÇÃO	CAIXA DE MEDIÇÃO P/S/E 600 KVA ÁREA PADRÃO.	UND	1,00	R\$ -	R\$ -
044	COTAÇÃO	CHAVE FUSÍVEL 15 KV 100 A 10KA BASE "C"	UND	3,00	R\$ -	R\$ -
045	COTAÇÃO	ELO FÍSÍVEL DE DISTRIBUIÇÃO 5H	UND	3,00	R\$ -	R\$ -
SUBTOTAL 2						R\$ -
TOTAL						R\$ 166.562,36



PREFEITURA MUNICIPAL DE ARARUAMA
ESTADO DO RIO DE JANEIRO
Secretaria Municipal de Administração
Comissão Permanente de Licitação

Processo Nº 23678/2022

Ass. _____ Fls. 107

COMP. 07	INSTALAÇÃO DE PAINEL SOLAR EM PERFIL DE AÇO GALVANIZADO DE 3"			M2		R\$	83,80	
ITEM	CÓDIGO SINAPI	DESCRIÇÃO	UND.	QUANT.	PREÇ. UNIT.	PREÇ. TOTAL		
001	88279	MONTADOR ELETROMECÂNICO COM ENCARGOS COMPLEMENTARES	H	1,20	R\$ 43,78	R\$ 52,54		
002	101375	AJUDANTE DE ELETRICISTA COM ENCARGOS COMPLEMENTARES	MES	0,0060	R\$ 5.209,28	R\$ 31,26		
TOTAL							R\$	83,80

COMP. 08	INSTALAÇÃO DE INVERSOR DE FREQUÊNCIA SOLAR ATÉ 110 KW			UN		R\$	3.049,39	
ITEM	CÓDIGO SINAPI	DESCRIÇÃO	UND.	QUANT.	PREÇ. UNIT.	PREÇ. TOTAL		
001	88264	ELETRICISTA COM ENCARGOS COMPLEMENTARES	H	30,00	R\$ 35,83	R\$ 1.074,90		
002	88266	ELETROTÉCNICO COM ENCARGOS COMPLEMENTARES	H	30,00	R\$ 39,77	R\$ 1.193,10		
003	101375	AJUDANTE DE ELETRICISTA COM ENCARGOS COMPLEMENTARES	MES	0,1500	R\$ 5.209,28	R\$ 781,39		
TOTAL							R\$	3.049,39

COMP. 09	INSTALAÇÃO DE INFRAESTRUTURA E CABEAMENTO PARA USINA SOLAR			UN		R\$	74,26	
ITEM	CÓDIGO SINAPI	DESCRIÇÃO	UND.	QUANT.	PREÇ. UNIT.	PREÇ. TOTAL		
001	88264	ELETRICISTA COM ENCARGOS COMPLEMENTARES	H	1,20	R\$ 35,83	R\$ 43,00		
002	101375	AJUDANTE DE ELETRICISTA COM ENCARGOS COMPLEMENTARES	MES	0,0060	R\$ 5.209,28	R\$ 31,26		
TOTAL							R\$	74,26

COMP. 10	GERADOR DE ENERGIA SOLAR DE ATÉ 850 KWP, ESTRUTURA EM SOLO			UN		R\$	-	
ITEM	CÓDIGO COTAÇÃO	DESCRIÇÃO	UND.	QUANT.	PREÇ. UNIT.	PREÇ. TOTAL		
001	COTAÇÃO	GERADOR DE ENERGIA SOLAR DE ATÉ 850 KWP, ESTRUTURA EM SOLO	UND	1,00	R\$ -	R\$ -		
TOTAL							R\$	-

COMP. 11	SISTEMA FOTOVOLTAICO DE ATÉ 850 KWP			UN		R\$	516.656,81
ITEM	CÓDIGO COMPOSIÇÕES	DESCRIÇÃO	UND.	QUANT.	PREÇ. UNIT.	PREÇ. TOTAL	
001	COMP. 07	INSTALAÇÃO DE PAINEL SOLAR EM PERFIL DE AÇO GALVANIZADO DE 3"	M2	3.626,47	R\$ 83,80	R\$ 303.898,19	
002	COMP. 10	GERADOR DE ENERGIA SOLAR DE ATÉ 850 KWP, ESTRUTURA EM SOLO	UN	1,00	R\$ -	R\$ -	
003	COMP. 04	COMISSONAMENTO E PARAMETRIZAÇÃO DE USINA FOTOVOLTAICA ATÉ 850 KWP	UN	1,00	R\$ 58.139,84	R\$ 58.139,84	
004	COMP. 09	INSTALAÇÃO DE INFRAESTRUTURA E CABEAMENTO PARA USINA SOLAR	UN	2.000,00	R\$ 74,26	R\$ 148.520,00	



PREFEITURA MUNICIPAL DE ARARUAMA
ESTADO DO RIO DE JANEIRO
Secretaria Municipal de Administração
Comissão Permanente de Licitação

Processo Nº 23678/2022

Ass. _____ Fls. 108

006	COMP. 08	INSTALAÇÃO DE INVERSOR DE FREQUÊNCIA SOLAR ATÉ 110 KW	UN	2,00	R\$ 3.049,39	R\$ 6.098,78
TOTAL						R\$ 516.656,81

COMP. 12			UN			R\$ 21.564,47
ITEM	CÓDIGO SINAPI	DESCRIÇÃO	UND.	QUANT.	PREÇ. UNIT.	PREÇ. TOTAL
001	34519	CRUZETA DE CONCRETO LEVE, COMP. 2000 MM SECAO, 90 X 90 MM	UN	2,00	R\$ 80,01	R\$ 160,02
002	41204	POSTE DE CONCRETO ARMADO DE SECAO DUPLO T, EXTENSAO DE 11,00 M, RESISTENCIA DE 600 DAN, TIPO B	UN	1,00	R\$ 1.634,94	R\$ 1.634,94
003	2681	ELETRODUTO DE PVC RIGIDO ROSCAVEL DE 2", SEM LUVÁ	M	9,00	R\$ 17,49	R\$ 157,41
004	1876	CURVA 90 GRAUS, LONGA, DE PVC RIGIDO ROSCAVEL, DE 2", PARA ELETRODUTO	UN	4,00	R\$ 13,63	R\$ 54,52
005	1894	LUVÁ EM PVC RIGIDO ROSCAVEL, DE 2", PARA ELETRODUTO	UN	4,00	R\$ 7,58	R\$ 30,32
006	93358	ESCAVAÇÃO MANUAL DE VALA COM PROFUNDIDADE MENOR OU IGUAL A 1,30 M. AF_02/2021	M3	0,72	R\$ 107,28	R\$ 77,24
007	05.001.0172-0	TRANSPORTE HORIZONTAL DE MATERIAL DE 1ª CATEGORIA OU ENTULHO, EM CARRINHOS, A 30,00M DE DISTANCIA, INCLUSIVE CARGA A PA	M3	0,72	R\$ 18.207,20	R\$ 13.109,18
008	101009	CARGA, MANOBRA E DESCARGA DE POSTE DE CONCRETO EM CAMINHÃO CARROCERIA COM GUINDAUTO (MUNCK) 11,7 TM. AF_07/2020	T	1,40	R\$ 45,27	R\$ 63,38
009	100948	TRANSPORTE COM CAMINHÃO CARROCERIA 9T, EM VIA URBANA PAVIMENTADA, ADICIONAL PARA DMT EXCEDENTE A 30 KM (UNIDADE: TXKM). AF_07/2020	TXKM	42,12	R\$ 0,96	R\$ 40,44
010	100612	ASSENTAMENTO DE POSTE DE CONCRETO COM COMPRIMENTO NOMINAL DE 11 M, CARGA NOMINAL DE 600 DAN, ENGASTAMENTO BASE CONCRETADA COM 1 M DE CONCRETO E 0,7 M DE SOLO (NÃO INCLUI FORNECIMENTO). AF_11/2019	UN	1,00	R\$ 1.098,25	R\$ 1.098,25
011	41476	CAIXA DE INSPECAO PARA ATERRAMENTO OU OUTRO USO, EM PVC, DN = 300 X 600 MM	UN	1,00	R\$ 195,13	R\$ 195,13
012	42249	LUMINARIA DE LED PARA ILUMINACAO PUBLICA, DE 240 W ATE 350 W, INVOLUCRO EM ALUMINIO OU ACO INOX	UN	4,00	R\$ 1.235,91	R\$ 4.943,64
TOTAL						R\$ 21.564,47

COMP. 09		ADMINISTRAÇÃO LOCAL DA OBRA	MÊS			R\$ 61.122,99
ITEM	CÓDIGO EMOP	DESCRIÇÃO	UND.	QUANT.		PREÇ. UNIT.
001	05.105.0130-0	MAO-DE-OBRA DE ENGENHEIRO OU ARQUITETO JR., INCLUSIVE ENCARGOS SOCIAIS	MES	1,00		R\$ 18.207,20
002	05.105.0128-0	MAO-DE-OBRA DE MESTRE DE OBRA "A", INCLUSIVE ENCARGOS SOCIAIS	MES	1,00		R\$ 10.190,40
003	05.105.0125-0	MAO-DE-OBRA DE AUXILIAR TECNICO, INCLUSIVE ENCARGOS SOCIAIS	MES	1,00		R\$ 3.398,56
004	05.105.0131-0	MAO-DE-OBRA DE ENGENHEIRO OU ARQUITETO SENIOR, INCLUSIVE ENCARGOS SOCIAIS	MES	0,50		R\$ 18.206,32



PREFEITURA MUNICIPAL DE ARARUAMA
ESTADO DO RIO DE JANEIRO
Secretaria Municipal de Administração
Comissão Permanente de Licitação

Processo Nº 23678/2022

Ass. _____ Fls. 109

006	05.105.0122-0	MAO-DE-OBRA DE ALMOXARIFE,INCLUSIVE ENCARGOS SOCIAIS	MES	1,00		R\$ 5.276,48
007	19.004.0400-0	CAMIONETE TIPO PICK-UP,COM CABINE SIMPLES E CACAMBA,TIPO LEVE,MOTOR BICOMBUSTIVEL (GASOLINA E ALCOOL) DE 1,6 LITROS,EXCLUSIVE MOTORISTA	MES	1,00		R\$ 5.844,03
TOTAL						R\$ 61.122,99

COMP. 10	ADMINISTRAÇÃO LOCAL DA OBRA			MÊS		R\$ 61.122,99
ITEM	CÓDIGO EMOP	DESCRIÇÃO	UND.	QUANT.		PREÇ. UNIT.
001	05.105.0130-0	MAO-DE-OBRA DE ENGENHEIRO OU ARQUITETO JR.,INCLUSIVE ENCARGOS SOCIAIS	MES	1,00		R\$ 18.207,20
002	05.105.0128-0	MAO-DE-OBRA DE MESTRE DE OBRA "A",INCLUSIVE ENCARGOS SOCIAIS	MES	1,00		R\$ 10.190,40
003	05.105.0125-0	MAO-DE-OBRA DE AUXILIAR TECNICO,INCLUSIVE ENCARGOS SOCIAIS	MES	1,00		R\$ 3.398,56
004	05.105.0131-0	MAO-DE-OBRA DE ENGENHEIRO OU ARQUITETO SENIOR,INCLUSIVE ENCARGOS SOCIAIS	MES	0,50		R\$ 18.206,32
006	05.105.0122-0	MAO-DE-OBRA DE ALMOXARIFE,INCLUSIVE ENCARGOS SOCIAIS	MES	1,00		R\$ 5.276,48
007	19.004.0400-0	CAMIONETE TIPO PICK-UP,COM CABINE SIMPLES E CACAMBA,TIPO LEVE,MOTOR BICOMBUSTIVEL (GASOLINA E ALCOOL) DE 1,6 LITROS,EXCLUSIVE MOTORISTA	MES	1,00		R\$ 5.844,03
TOTAL						R\$ 61.122,99

COMP. 11	ADMINISTRAÇÃO LOCAL DA OBRA			MÊS		R\$ 61.122,99
ITEM	CÓDIGO EMOP	DESCRIÇÃO	UND.	QUANT.		PREÇ. UNIT.
001	05.105.0130-0	MAO-DE-OBRA DE ENGENHEIRO OU ARQUITETO JR.,INCLUSIVE ENCARGOS SOCIAIS	MES	1,00		R\$ 18.207,20
002	05.105.0128-0	MAO-DE-OBRA DE MESTRE DE OBRA "A",INCLUSIVE ENCARGOS SOCIAIS	MES	1,00		R\$ 10.190,40
003	05.105.0125-0	MAO-DE-OBRA DE AUXILIAR TECNICO,INCLUSIVE ENCARGOS SOCIAIS	MES	1,00		R\$ 3.398,56
004	05.105.0131-0	MAO-DE-OBRA DE ENGENHEIRO OU ARQUITETO SENIOR,INCLUSIVE ENCARGOS SOCIAIS	MES	0,50		R\$ 18.206,32
006	05.105.0122-0	MAO-DE-OBRA DE ALMOXARIFE,INCLUSIVE ENCARGOS SOCIAIS	MES	1,00		R\$ 5.276,48
007	19.004.0400-0	CAMIONETE TIPO PICK-UP,COM CABINE SIMPLES E CACAMBA,TIPO LEVE,MOTOR BICOMBUSTIVEL (GASOLINA E ALCOOL) DE 1,6 LITROS,EXCLUSIVE MOTORISTA	MES	1,00		R\$ 5.844,03
TOTAL						R\$ 61.122,99

COMP. 12	ADMINISTRAÇÃO LOCAL DA OBRA			MÊS		R\$ 61.122,99
ITEM	CÓDIGO EMOP	DESCRIÇÃO	UND.	QUANT.		PREÇ. UNIT.
001	05.105.0130-0	MAO-DE-OBRA DE ENGENHEIRO OU ARQUITETO JR.,INCLUSIVE ENCARGOS SOCIAIS	MES	1,00		R\$ 18.207,20
002	05.105.0128-0	MAO-DE-OBRA DE MESTRE DE OBRA "A",INCLUSIVE ENCARGOS SOCIAIS	MES	1,00		R\$ 10.190,40



PREFEITURA MUNICIPAL DE ARARUAMA
ESTADO DO RIO DE JANEIRO
Secretaria Municipal de Administração
Comissão Permanente de Licitação

Processo Nº 23678/2022

Ass. _____ Fls. 110

003	05.105.0125-0	MAO-DE-OBRA DE AUXILIAR TECNICO,INCLUSIVE ENCARGOS SOCIAIS	MES	1,00		R\$ 3.398,56
004	05.105.0131-0	MAO-DE-OBRA DE ENGENHEIRO OU ARQUITETO SENIOR,INCLUSIVE ENCARGOS SOCIAIS	MES	0,50		R\$ 18.206,32
006	05.105.0122-0	MAO-DE-OBRA DE ALMOXARIFE,INCLUSIVE ENCARGOS SOCIAIS	MES	1,00		R\$ 5.276,48
007	19.004.0400-0	CAMIONETE TIPO PICK-UP,COM CABINE SIMPLES E CACAMBA, TIPO LEVE, MOTOR BICOMBUSTIVEL (GASOLINA E ALCOOL) DE 1,6 LITROS, EXCLUSIVE MOTORISTA	MES	1,00		R\$ 5.844,03
TOTAL						R\$ 61.122,99



ANEXO III

DECLARAÇÃO DE MANUTENÇÃO DO RESPONSÁVEL TÉCNICO

DECLARAÇÃO
CONCORRÊNCIA PÚBLICA XX/2023

Declaramos, para os fins previstos no Edital da Concorrência Pública em tela que manteremos, a partir da data de início efetivo da prestação dos serviços, em nosso quadro permanente, o profissional indicado como responsável técnico para a execução dos serviços ou, no caso de sua dispensa, outro que atenda às mesmas exigências, em substituição daquele, desde que com a anuência prévia do Poder Concedente, conforme § 10 do art. 30 da Lei Federal n.º 8.666/93 e alterações.

Araruama, ___ de _____ de 2023.

Representante Legal
(nome e assinatura)
(com carimbo da empresa)



ANEXO IV

MODELO DE PROPOSTA DETALHE - CONCORRÊNCIA PÚBLICA XX/2023

A firma abaixo se propõe a executar o objeto para a Contratação de empresa para _____, conforme Termo de Referência e demais anexos, pelos preços e condições assinalados na presente, obedecendo rigorosamente às disposições da legislação competente.

Firma Proponente: _____

Endereço: _____ Cidade: _____

Estado: ____ CEP: _____ Telefone: _____ E-mail: _____

CNPJ: _____ Insc. Estadual: _____

1 - OBJETO:

Contratação de empresa para _____, conforme Termo de Referência e demais anexos (memorial descritivo, planilha orçamentária, cronograma físico financeiro).

2 - PREÇO TOTAL OFERTADO:

2.1 - O preço total ofertado é R\$ _____ (*por extenso*).

2.2 - Em decorrência das normas previstas nas Instruções Normativas MF/RFB/INSS, o valor total da proposta se perfaz da seguinte maneira:

- a) R\$ _____ (_____) referentes à mão de obra utilizada;
- b) R\$ _____ (_____) referentes a equipamento utilizado;
- c) R\$ _____ (_____) referentes aos materiais utilizados;

2.3 - O preço ofertado inclui todos os custos de mão de obra, BDI, taxas, impostos, seguros, encargos sociais, administração, trabalhistas, previdenciários, contribuições parafiscais e outros que venham a incidir sobre o objeto da **Concorrência Pública nº xx/2023**.

3 - DO PRAZO DE VIGÊNCIA DA CONTRATAÇÃO:



3.1 - O prazo de vigência da contratação que decorrer desta licitação será de 12 (doze) meses ininterruptos, desconsideradas as intempéries e contado a partir da data de aceite pela Contratada da ordem de início de serviços emitida pela Secretaria Municipal de Obras, Urbanismo e Serviços Públicos.

3.2 - O prazo poderá ser prorrogado, mantidas as demais condições desta contratação e assegurada a manutenção do seu equilíbrio econômico-financeiro, desde que ocorram algum dos motivos elencados no §1º do art. 57 da Lei Federal nº 8.666/93, devidamente autuado em processo.

4 - DO PRAZO DE VALIDADE DA PROPOSTA:

4.1 - O prazo de validade desta proposta é de 60 (sessenta) dias, contados da data de sua entrega ao Presidente da CPL, observado o disposto no *caput* e parágrafo único do art. 110 da Lei Federal nº 8.666/93.

5 - ANEXOS - CONFORME PROJETO BÁSICO FORNECIDO PELA SOUSP :

5.1 - PLANILHA ORÇAMENTÁRIA (Anexo II);

5.2 - CRONOGRAMA FÍSICO-FINANCEIRO (Anexo IB);

5.3 - CÁLCULO DE BDI (Anexo IC).

6 - DADOS BANCÁRIOS:

BANCO:

CONTA CORRENTE:

AGÊNCIA:

_____, ____ de _____ 2023.

Empresa / Representante legal

assinar e carimbar



ANEXO V
CONCORRÊNCIA PÚBLICA XX/2023

(MODELO DE CREDENCIAMENTO)

À

COMISSÃO PERMANENTE DE LICITAÇÃO - MUNICÍPIO DE ARARUAMA - RJ

Ref: EDITAL DE LICITAÇÃO CONCORRÊNCIA PÚBLICA Nº XX/2023

Prezados Senhores,

Credenciamos o/a Srº (a), nacionalidade....., cédula de identidade nº....., emitido pelo....., para, em nome da..... (nome da empresa), participar da Concorrência Pública sob referência, podendo, para tanto, juntar e apresentar documentos, apresentar propostas, assinar atos e termos, requerer e deliberar, apresentar recursos, renunciar a direitos, inclusive recursos, e tudo o mais que se fizer necessário de acordo com o edital.

Local e Data

Assinatura do representante legal da empresa devidamente identificada



ANEXO VI
CONCORRÊNCIA PÚBLICA XX/2023

D E C L A R A Ç Ã O

_____(nome da firma)_____, inscrita no CNPJ/MF sob o nº _____ por intermédio de seu representante legal, Sr.(a) _____ portador(a) do R.G. n.º _____ e do CPF/MF n.º _____, **DECLARA**, para fins do disposto no inciso XXXIII do art. 7º da Constituição Federal de 1988 e de acordo com o inciso V do art. 27 da Lei Federal nº 8.666/93, acrescido pela Lei Federal nº 9.854/99, regulamentada pelo Decreto nº 4.358/02, que não emprega menor de dezoito anos em trabalho noturno, perigoso ou insalubre e não emprega menor de dezesseis anos.

Ressalva: emprega menor, a partir de quatorze anos, na condição de aprendiz (*)

Araruama, ____ de _____ de 2023.

Representante Legal

(nome e assinatura)

(com carimbo da empresa)



ANEXO VII

MODELO DE DECLARAÇÃO DE ME OU EPP

DECLARAÇÃO

Ref.: CONCORRÊNCIA PÚBLICA nº XX/2023

_____(nome da firma)_____, com sede na _____, inscrita no CNPJ(MF) sob o nº _____ vem, por intermédio de seu(sua) representante legal, Sr.(a)_____, portador(a) da Carteira de Identidade nº _____ expedida pelo ___ e do CPF nº _____, DECLARAR, sob as penas da Lei, que cumpre os requisitos legais para efeito de qualificação como _____ e que não se enquadra em nenhuma das hipóteses elencadas no § 4º do art. 3º da Lei Complementar nº 123, estando apta a usufruir dos direitos de que tratam os artigos 42 a 45 da mencionada Lei, não havendo fato superveniente impeditivo da participação no presente certame.

Araruama, ___ de _____ de 2023.

Representante Legal

(nome e assinatura)

(com carimbo da empresa)



ANEXO VIII

MODELO DE DECLARAÇÃO DE ATENDIMENTO AO EDITAL

Ref.: CONCORRÊNCIA PÚBLICA nº XX/2023.

_____ (razão social da empresa) _____, com sede na _____ (endereço) _____, inscrita no CNPJ nº _____, vem, por intermédio de seu representante legal, o(a) Sr.(a) _____, portador(a) da Carteira de Identidade nº _____, declarar que cumpre plenamente os requisitos exigidos para a habilitação na licitação modalidade de Concorrência Pública em epígrafe do Município de Araruama - RJ.

Declara, ademais, que não está impedida de participar de licitações, de contratar com a Administração Pública em razão de penalidades, nem de fatos impeditivos ou supervenientes de sua habilitação.

Araruama, ___ de _____ de 2023.

Representante Legal
(nome e assinatura)
(com carimbo da empresa)

Observação:

A Declaração deverá estar assinada pelo representante legal da empresa.



ANEXO IX

MINUTA DE CONTRATO DE PRESTAÇÃO DE SERVIÇOS Nº **/XXXX,
celebrado entre o Município de Araruama, como Contratante, e a firma
_____, como Contratada, na forma abaixo.

Pelo presente instrumento, de um lado o **MUNICÍPIO DE ARARUAMA**, pessoa jurídica de direito público interno, com sede à Avenida John Kennedy, nº120, Araruama, Centro, nesta Cidade, Inscrito no CNPJ sob o nº 28.531.762/0001-33, neste ato representado pela Exma. Sra. Prefeita do Município de Araruama, Lívia Bello, brasileira, casada, residente e domiciliada nesta cidade, portadora da carteira de identidade n.º _____ e do CPF n.º _____, residente e domiciliado nesta, e o Exmo. Sr. Secretário Municipal de Obras, Urbanismo e Serviços Públicos, _____, brasileiro, solteiro, portador da carteira de identidade n.º _____ e do CPF n.º _____ residente e domiciliado nesta cidade, doravante denominado **CONTRATANTE** e, de outro lado, a sociedade empresária _____, inscrita no CNPJ sob o nº _____, com sede estabelecida na _____, por seu representante legal Sr. _____, brasileiro, casado, empresário, residente e domiciliado à _____, portador da Carteira de Identidade nº _____, e inscrito no CPF sob o nº _____, neste ato por si ou por seu procurador com poderes expressos para este mister, doravante denominada **CONTRATADA**, tem entre si ajustado o presente contrato que é celebrado em decorrência do resultado da licitação na modalidade Concorrência Pública nº xx/2023, realizada através do procedimento administrativo n.º xxxx/xxxx, que se regerá pelas seguintes cláusulas e condições:

CLÁUSULA PRIMEIRA: Legislação Aplicável

Este contrato se rege por toda legislação aplicável à espécie, que desde já se entende como integrante do presente termo, especialmente pelas normas de caráter geral da Lei Federal nº 8.666/93 e suas alterações posteriores, da Lei Complementar Federal nº 123/2006 e suas alterações posteriores, e da Lei Municipal nº 1.546/2009, bem como pelos preceitos de direito público e pelas regras constantes do Edital, pela proposta da Contratada e pelas disposições deste contrato, além do teor constante nos autos do procedimento nº xxxx/xxxx.

CLÁUSULA SEGUNDA: Objeto

O objeto do presente é a _____, conforme proposta detalhe e demais especificações técnicas constante nos autos do processo administrativo nº xxxx/xxxx.

PARÁGRAFO ÚNICO. Os serviços serão executados com obediências rigorosa, fiel e integral de todas as exigências, normas, itens, elementos, especificações, condições gerais e especiais, projetos e perfis contidos



na Concorrência Pública nº. xx/2023.

CLÁUSULA TERCEIRA: Do regime de execução

O contrato será executado pela Contratada em regime de empreitada por preço global.

CLÁUSULA QUARTA: Valor e Dotação Orçamentária

O valor total do presente Contrato é de R\$ _____ (_____), e os recursos orçamentários e financeiros para a liquidação do presente objeto estão alocados à conta do PT xxxxxxxx, ND 4.4.90.51.00.00, conta ____ e Empenho nº _____/____, do Orçamento Municipal relativo ao exercício vigente.

PARÁGRAFO ÚNICO. Em decorrência das normas previstas nas Instruções Normativas MF/RFB/INSS, e conseqüentemente a declaração apresentada pela Contratada, o valor total do contrato se perfaz da seguinte maneira:

- a) R\$ _____ (_____) referentes à mão de obra utilizada;
- b) R\$ _____ (_____) referentes a equipamento utilizado;
- c) R\$ _____ (_____) referentes aos materiais utilizados;

CLÁUSULA QUINTA: Do Reajuste

Os preços que vierem a ser pactuados em decorrência desta licitação serão fixos e irremovíveis até a data do término de execução dos serviços, salvo nas hipóteses previstas no Art. 65, da Lei 8.666/93, o qual poderá ser reajustado somente em suas parcelas remanescentes, obedecendo a pesquisa de mercado, catálogos e boletins de preços/custos financeiros da construção civil, correspondentes às planilhas orçamentárias e tendo como data base a data da apresentação da proposta da Licitante.

CLÁUSULA SEXTA. Forma e prazo de pagamento

O Pagamento será efetuado a cada mês, contados a partir da nota de empenho ou documento equivalente, mediante à Nota Fiscal/Fatura, com as especificações dos serviços realizados no período, que deverá ser apresentada pela contratada, atestada e visada por 2 (dois) servidores da Secretaria responsáveis pelo recebimento.

PARÁGRAFO PRIMEIRO. Caso se faça necessária a retificação de Nota Fiscal/fatura por culpa da contratada, o prazo terá sua contagem suspensa até a data de representação da fatura ao órgão, isenta de erros, dando-se, então, prosseguimento à contagem.



PARÁGRAFO SEGUNDO. Os pagamentos serão efetuados após a regular liquidação das despesas, nos termos do artigo 63, da Lei Federal n. 4320/64, obedecido ao disposto no artigo 73, da Lei Federal n. 8666/93.

PARÁGRAFO TERCEIRO. O valor dos pagamentos eventualmente efetuados com atraso injustificado sofrerá a incidência de juros moratórios de 0,01667% ao dia, alcançando 6% ao ano, consoante artigo 406, da Lei Federal n. 10406/02.

PARÁGRAFO QUARTO. O valor dos pagamentos eventualmente efetuados com atraso em virtude de ato ou fato que não seja atribuível á contratada sofrerá a incidência do índice de IPCA *pro rata die*, a título de compensação financeira, que será o produto resultante do mesmo índice do dia anterior ao pagamento, multiplicada pelo número de dias de atraso do mês correspondente, repetindo-se a operação a cada mês de atraso.

PARÁGRAFO QUINTO. Caso o Município de Araruama efetue o pagamento devido à contratada em prazo inferior a 30 (trinta) dias, poderá ser descontado da importância devida o valor correspondente a 0,033% (trinta e três milésimos por cento) por dia de antecipação.

PARÁGRAFO SEXTO. Na hipótese de o documento de cobrança apresentar erros, fica suspenso o prazo para pagamento, prosseguindo-se a contagem somente após a apresentação da nova documentação isenta de erros.

PARÁGRAFO SÉTIMO. O pagamento será efetivado mediante crédito em conta bancária que o beneficiário informará.

PARÁGRAFO OITAVO. Entende-se por atraso o período que exceder o trintídio previsto nesta cláusula.

CLÁUSULA SÉTIMA: Prazo da Execução dos Serviços.

O prazo execução dos serviços será de _____, contados da anuência da ordem de início dos serviços expedida pela SOUSP. O objeto será recebido provisoriamente, conforme dispõe o art. 73, I, "a", da Lei Federal 8.666/1993 e comprovada a adequação das obras realizadas aos termos contratuais, serão as mesmas recebidas definitivamente.

PARÁGRAFO ÚNICO. Os respectivos serviços poderão ser acrescidos e o contrato poderá ser prorrogado nos termos da legislação em vigor.

CLÁUSULA OITAVA: Execução do contrato

A previsão será de _____, contados da data da anuência da empresa na ordem de início dos



serviços, emitida pela Secretaria Municipal de Obras, Urbanismo e Serviços Públicos, respeitado o cronograma físico financeiro.

PARÁGRAFO ÚNICO. A prestação dos respectivos serviços, inerentes ao objeto do presente contrato, obedecerão as características e especificações fornecidas de acordo com a proposta ofertada pela Contratada, bem como pelas disposições determinadas pelo Edital e por este Contrato, além do teor constante nos autos do processo administrativo nº xxxx/xxxx.

CLÁUSULA NONA: Fiscalização

A fiscalização da execução dos serviços caberá ao contratante sob a interveniência da SOUSP, ou a quem dele preposto seja, a quem incumbirá a prática de todos e quaisquer atos próprios ao exercício desse procedimento, definidos na legislação pertinente e, em especial, na especificação dos serviços a serem executados, inclusive quanto à aplicação das penalidades previstas neste contrato.

PARÁGRAFO PRIMEIRO. A contratada declara antecipadamente, aceitar todas as decisões, métodos e processos de inspeção, verificação e controle adotados pelo contratante, obrigando-se a fornecer os dados, elementos, explicações, esclarecimentos, comunicações de que este necessitar e que forem julgados necessários ao desempenho de suas atividades.

PARÁGRAFO SEGUNDO. Compete à contratada fazer minucioso exame das especificações dos serviços, de modo a permitir, a tempo e por escrito, apresentar à fiscalização todas as divergências ou dúvidas porventura encontradas, para o devido esclarecimento, que venham a impedir o bom desempenho do contrato. O silêncio implica total aceitação das condições estabelecidas.

PARÁGRAFO TERCEIRO. A atuação fiscalizadora em nada restringirá a responsabilidade única, integral e exclusiva da contratada no que concerne aos serviços contratados, à sua execução e as consequências e implicações, próximas ou remotas, perante o contratante, ou perante terceiros, do mesmo modo que a ocorrência de eventuais irregularidades na execução dos mesmos não implicará em corresponsabilidade do contratante e de seus prepostos.

PARÁGRAFO QUARTO. Fica reservado à fiscalização da SOUSP o direito e a autoridade para resolver todo e qualquer caso singular, duvidoso ou omissivo, não previsto neste Contrato, nas especificações e em tudo o mais que, de qualquer forma, se relacione, direta ou indiretamente, com os serviços em questão.

PARÁGRAFO QUINTO. A liberação de todo e qualquer pagamento devido à Contratada, em decorrência do presente Contrato e de eventuais aditamentos, só se efetivará mediante autorização do Município, observada a legislação de administração Financeira e Contabilidade Pública.



PARÁGRAFO SEXTO. Só será permitido o uso materiais similares ao especificado se rigorosamente equivalentes e desempenharem idênticas funções construtivas e apresentarem as mesmas características formais e tenham o consentimento da Fiscalização.

CLÁUSULA DÉCIMA: Obrigações da contratada

São obrigações da contratada:

I – executar os serviços de acordo com todas as exigências contidas no edital e na nota de empenho, dentro do prazo estipulado;

II – prestar os serviços no local determinado no edital e conforme solicitação da SOUSP;

III – manter contato permanente com a Secretaria responsável pela retirada da nota de empenho;

IV – tomar medidas preventivas necessárias para evitar danos a terceiros, em consequência do prestação dos serviços. Será de exclusiva responsabilidade da contratada a obrigação de reparar os prejuízos que vier a causar a quem quer que seja e quaisquer que tenham sido as medidas preventivas acaso adotadas;

V – atender as determinações e exigências formuladas pelo contratante;

VI – refazer, por sua conta e responsabilidade, a qualquer época, os serviços aceitos, desde que fique comprovada a existência de não conformidade com o exigido no certame, somente possível de aferição com a devida utilização;

VII – reparar, corrigir, remover, reconstituir ou substituir, às suas expensas, no total ou em parte, o objeto do contrato em que se verificarem vícios, defeitos ou incorreções resultantes da execução ou de materiais empregados;

VIII - se responsabilizar pelos encargos trabalhistas, previdenciários, fiscais e comerciais, resultantes da execução do contrato, devendo obedecer às normas trabalhistas vigentes, contidas na Consolidação das Leis do Trabalho, no que concerne á contratação de pessoal a ser empregado na execução dos serviços ora contratados;

IX - manter, durante toda a execução do contrato, em compatibilidade com as obrigações assumidas, as condições de habilitação e qualificação exigidas na licitação;

X – efetuar no prazo legal, a matrícula da obra perante o INSS (CEI), fazendo provas junto à Administração Pública, bem como promover a referida baixa da inscrição, assim como a respectiva apresentação da CND da obra, sendo esta condição indispensável para a liquidação da despesa ao término do contrato;



XI - a responsabilidade integral pela obtenção de eventuais licenças ambientais, necessárias para a execução do objeto, junto aos órgãos competentes;

XII - cumprir o presente contrato fielmente, obrigando-se, ainda, a tomar as medidas preventivas necessárias para evitar quaisquer danos que possam advir da execução da obra;

XIII - A Contratada assume exclusivamente a responsabilidade pelas despesas decorrentes dos serviços prestados, objeto do presente contrato. Responsabiliza-se, também, pela idoneidade e pelo comportamento de seus empregados, prepostos ou subordinados, e ainda, por quaisquer prejuízos que sejam causados ao Contratante ou a terceiros;

XIV - A Contratada deverá utilizar uniformes e equipamentos de proteção individual – EPI (bota/galocha, luvas, máscaras, óculos), devendo os mesmos serem trocados conforme as necessidades;

XV - Os danos e prejuízos serão ressarcidos ao Contratante no prazo máximo de 48 (quarenta e oito) horas, contados da notificação à Contratada, sob pena de multa de 10% (dez por cento) do valor do contrato;

XVI - A Contratada será exclusivamente responsável, em qualquer caso, por todos os danos e prejuízos que vier a causar ao Contratante ou a terceiros, provenientes dos serviços objeto deste contrato, desde que comprovada sua culpa, respondendo por si ou por seus sucessores, ainda que haja adotado as medidas necessárias.

XVII - A Contratada deverá apresentar o recolhimento de Taxa de ART – Anotação de Responsabilidade Técnica, correspondente ao Valor do Contrato e atender todas as exigências constantes no Edital e nos seus Anexos.

CLÁUSULA DÉCIMA PRIMEIRA: Da responsabilidade pelos serviços

O profissional responsável pela execução dos serviços obriga-se a cumprir, dentro do prazo de 03 (três) dias úteis, a contar da data da assinatura do contrato, o que determina a Lei nº 6.496, de 07/12/77, e a Resolução nº 287, do Conselho Federal de Engenharia, Arquitetura e Agronomia, sob pena de ser aplicada à Contratada multa de 5% (cinco por cento) do valor do contrato e/ou suspensão dos pagamentos até o efetivo cumprimento dessa obrigação por parte do referido engenheiro.

CLÁUSULA DÉCIMA SEGUNDA: Obrigações do contratante

São obrigações do contratante:

I – realizar os pagamentos relativos aos serviços efetivamente prestados, cuja nota fiscal/fatura discriminativa seja devidamente atestada por funcionário do setor próprio, conforme alínea a, inciso XIV,



do artigo 40, da Lei 8.666/93;

II – realizar a fiscalização do objeto contratado;

III – proporcionar todas as facilidades para que a contratada possa realizar a execução do objeto.

IV – fornecer à Contratada, documentos, informações e demais elementos que possuir ligados ao presente contrato;

V – receber provisória e definitivamente a obra.

CLÁUSULA DÉCIMA TERCEIRA: Aceitação do objeto do contrato

A aceitação dos serviços previstos na CLÁUSULA SEGUNDA se dará mediante a avaliação de funcionários do contratante que constatarão se o projeto atende a todas as especificações contidas no edital.

PARÁGRAFO ÚNICO. Na recusa de aceitação por não atenderem às exigências do contratante, a contratada se compromete a reexecutar os serviços, passando a contar os prazos para pagamento e demais compromissos da contratante a partir da data da efetiva aceitação.

CLÁUSULA DÉCIMA QUARTA: Penalidades

Em caso de descumprimento total ou parcial de qualquer das obrigações ora estabelecidas, sujeitará a Contratada às sanções da Lei Federal nº 8.666/2013, e penalidades previstas no Edital, garantida plena e ampla defesa em Processo Administrativo.

CLÁUSULA DÉCIMA QUINTA: Força maior

Os motivos de força maior que possam impedir a contratada de cumprir as etapas e o prazo do contrato deverão ser alegados oportunamente, mediante requerimento protocolado.

PARÁGRAFO PRIMEIRO. Não serão consideradas quaisquer alegações baseadas em ocorrência não comunicada nem aceitas pela fiscalização em época oportuna.

PARÁGRAFO SEGUNDO. Os motivos de força maior poderão autorizar a suspensão do contrato.

CLÁUSULA DÉCIMA SEXTA: Suspensão da execução

É facultado ao contratante suspender a execução do contrato e a contagem dos prazos mediante justificativas.



CLÁUSULA DÉCIMA SÉTIMA: Sanções administrativas

A recusa da adjudicatária em assinar o contrato no prazo estipulado no edital, a inexecução total ou parcial do contrato, a execução imperfeita, a mora na execução, ou qualquer inadimplemento e infração contratual, sem prejuízo da responsabilidade civil e criminal que couber, garantida a defesa prévia, sujeitará a contratada às sanções dispostas nos artigos 86, 87 e 88 da Lei 8.666/93 e no edital, quais sejam:

- a) Advertência;
- b) Multa de 1% (um por cento) ao dia, por dia útil que exceder o prazo de execução do objeto, sobre o valor do saldo não atendido, respeitados os limites da lei civil;
- c) Multa Administrativa, gradual conforme a gravidade da infração, não excedendo, em seu total, o equivalente a 20% (vinte por cento) do valor do contrato, acumulável com as devidas sanções;
- d) Suspensão temporária de participação em licitação e impedimento de contratar, com a Administração Pública, pelo prazo de até 02 (dois) anos;
- e) Declaração de inidoneidade para licitar ou contratar com a Administração Pública, enquanto perdurarem os motivos determinantes da punição ou até que seja promovida a reabilitação na forma da Lei, perante a própria autoridade que aplicou a penalidade.
- f) Após o décimo dia de atraso ou no caso de reincidência na execução imperfeita do objeto, poderá ser caracterizado o descumprimento total da obrigação assumida, ensejando o cancelamento da respectiva NE pela Administração, sujeitando-se ainda, a empresa faltosa, às sanções previstas neste item.

PARÁGRAFO PRIMEIRO. A penalidade estabelecida no subitem anterior é de competência do Exma. Sra. Prefeita.

PARÁGRAFO SEGUNDO. Após o décimo dia de atraso ou no caso de reincidência na execução imperfeita do contrato, poderá restar caracterizado o descumprimento total da obrigação assumida, ensejando a rescisão unilateral contratual e/ou cancelamento da respectiva nota de empenho pela Administração. Sujeita-se ainda a contratada às sanções previstas nesta cláusula.

PARÁGRAFO TERCEIRO. O valor da multa, aplicada após regular processo administrativo, será descontado da garantia do respectivo contratado prevista no Edital, se essa tiver sido exigida.

PARÁGRAFO QUARTO. Se a multa for de valor superior ao da garantia prestada, além da perda desta, responderá o contratado por sua diferença, a qual será descontada dos pagamentos eventualmente devidos apela Administração ou, ainda quando for o caso, cobrado judicialmente.



PARÁGRAFO QUINTO. A multa a que alude este item não impede que a administração rescinda unilateralmente contrato e aplique cumulativamente as sanções previstas pela lei 8.666/93.

PARÁGRAFO SEXTO. Se a contratada, convocada dentro do prazo de validade de sua proposta, ensejar o retardamento da execução de seu objeto por não celebrar o contrato, deixar de entregar o objeto, apresentar documentação falsa exigida para o certame, não mantiver a proposta, falhar ou fraudar a execução do contrato, comporta-se de modo inidôneo ou cometer fraude fiscal, ficará impedida de licitar e contratar com o Município.

PARÁGRAFO SÉTIMO. As penalidades poderão ser registradas no sistema de cadastro de fornecedores e, no caso de suspensão de licitar, a Contratada deverá ser descredenciada por igual período, sem prejuízo das multas previstas para o caso.

PARÁGRAFO OITAVO. A multa não exime a contratada de responsabilidade por perdas e danos decorrentes de infrações cometidas.

CLÁUSULA DÉCIMA OITAVA: Recursos

Contra as decisões que resultarem em penalidade, a contratada poderá apresentar:

- a) pedido de reconsideração, no prazo de 10 (dez) dias úteis, contados da ciência;
- b) recurso a ser interposto perante a autoridade imediatamente superior, no prazo de 05 (cinco) dias úteis, contados da ciência do indeferido pedido de reconsideração, mediante depósito prévio do valor da multa, em moeda corrente, conforme informações a serem prestadas pela Secretaria Municipal de Fazenda;
- c) representação, no prazo de 05 (cinco) dias úteis, contados da intimação da decisão relacionada com o objetivo da licitação ou do contrato, de que não caiba recurso hierárquico.

CLÁUSULA DÉCIMA NONA: Rescisão

O contratante poderá rescindir o contrato nas hipóteses previstas nos artigos 78 a 80, da lei 8.666/93, no que couber, mediante decisão fundamentada, garantida a defesa prévia.

PARÁGRAFO ÚNICO. Na decretação da rescisão, a contratada ficará sujeita à multa de até 20% (vinte por cento) do valor contratado, sem prejuízo das demais sanções cabíveis.

CLÁUSULA VIGÉSIMA: Da Subcontratação

PARAGRAFO PRIMEIRO. Havendo subcontratação dos serviços, estes não poderão ultrapassar 50% do contrato, e caso os sejam facultados, deverão ser previamente aprovados por esta municipalidade com



parecer técnico da fiscalização, ao qual cabe avaliar se a subcontratada cumpre os requisitos de qualificação técnica necessário para execução dos serviços, sendo vedada a subcontratação total do objeto contrato, bem como dos serviços principais, ou seja, os considerados para efeito de atestação da capacidade técnico-operacional e técnico profissional relevante.

PARAGRAFO SEGUNDO. A subcontratação de que trata este item não exclui a responsabilidade do contratado perante o órgão licitante quanto à quantidade técnica da obra ou do serviço prestado.

PARAGRAFO TERCEIRO. A subcontratação depende da autorização prévia por parte do Contratante, com parecer técnico da fiscalização, ao qual cabe avaliar se a subcontratado cumpre os requisitos de qualificação técnica necessários para a execução dos serviços.

PARÁGRAFO QUARTO. O Contratado originário deve submeter à apreciação da Contratante o pedido de prévia anuência para subcontratação, com apresentação do(s) pretendente(s) subcontratado(s) e da respectiva documentação, que deve corresponder a exigida para habilitação nesta licitação.

PARÁGRAFO QUINTO. Uma vez aprovado o limite da subcontratação, conforme critérios da Contratante, deverá a mesma ser autorizada por despacho da autoridade competente, com amparo em cláusula contratual autorizativa da providência.

PARÁGRAFO SEXTO. A subcontratante e subcontratada deverão celebrar o **Contrato de subcontratação**, no qual a CONTRATANTE comparecerá na condição de *interveniente anuente*, contendo todos os elementos de praxe.

PARÁGRAFO SÉTIMO. A subcontratante é a CONTRATADA deste Contrato e a subcontratada é a empresa que executará os serviços subcontratados.

PARAGRAFO OITAVO. Em qualquer hipótese de subcontratação, permanece a responsabilidade integral da Contratada pela perfeita execução contratual, cabendo-lhe realizar a supervisão e coordenação das atividades da subcontratada, bem como responder perante o Contratante pelo rigoroso cumprimento das obrigações contratuais correspondentes ao objeto da subcontratação.

CLÁUSULA VIGÉSIMA PRIMEIRA: GARANTIA:

Será exigida da licitante contratada, nos termos do disposto no art. 56 da Lei Federal 8.666/93, a prestação de uma das seguintes modalidades de garantia de execução contratual:

- a) caução em dinheiro ou títulos da dívida pública;
- b) seguro-garantia;



c) fiança bancária.

PARAGRAFO PRIMEIRO. No caso de título da dívida pública será exigido do adjudicatário laudo técnico, expedido por perito oficial, que comprove a sua autenticidade e documento emitido por instituição oficial que declare a sua cotação atual.

PARAGRAFO SEGUNDO. A garantia a ser prestada pela licitante contratada será de 5% (cinco por cento) do valor contrato e deverá ser apresentada a Prefeitura Municipal de Araruama no ato da assinatura do contrato, em uma das modalidades previstas no art. 56, §§ 1º e 3º da Lei nº 8.666/93 e alterações, sendo que no caso de seguro garantia ou fiança bancária, deverá ter período de vigência deste CONTRATO, e será novamente exigida na prorrogação contratual, se houver.

CLÁUSULA VIGÉSIMA SEGUNDA: Foro

Fica eleito o foro da Comarca de Araruama/RJ, para dirimir qualquer dúvida oriunda da execução deste instrumento, renunciando as partes, desde já, a qualquer outro, por mais especial ou privilegiado que seja.

CLÁUSULA VIGÉSIMA TERCEIRA: Publicação

O contratante promoverá a publicação do extrato deste instrumento nos Atos Oficiais do Município de Araruama dentro do prazo especificado pela legislação vigente.

CLÁUSULA VIGÉSIMA QUARTA: Fiscalização financeira e orçamentária

Se assim for solicitado, o contratante providenciará a remessa de cópias autênticas do presente instrumento ao órgão de controle interno do município e ao Tribunal de Contas do Estado do Rio de Janeiro.

CLÁUSULA VIGÉSIMA QUINTA: Das disposições finais

a) A contratada se obriga a manter, durante todo o período de execução do contrato, as condições de habilitação jurídica, qualificação técnica, qualificação econômico-financeira e regularidade fiscal e trabalhista exigidas no edital que instruiu esta licitação, na qual foram licitados os serviços, objeto do presente instrumento, e o teor da sua proposta de preço, sob pena de rescisão do contrato;

b) Os ensaios, os testes e as demais provas requeridas por normas técnicas oficiais para a verificação de qualidade dos serviços, objeto deste contrato, correm à conta da contratada.

c) O Edital de Licitação na modalidade Concorrência Pública n.º xx/2023, seus anexos e o que mais constar nos autos do processo administrativo n.º xxxx/xxxx, integram o presente contrato, onde este for omissivo,



para todos os fins de direito.

E por estarem justos e acordados, assinam o presente em 05 (cinco) vias de igual teor e forma, na presença de duas testemunhas que também o assinam.

Araruama, xx de xxxxxxxxxxx de 2023.

MUNICÍPIO DE ARARUAMA:

LIVIA BELLO

Prefeita

Secretário Municipal de Obras, Urbanismo e
Serviços Públicos

Empresa signatária

Testemunhas:

Nome:

Nome:

CPF:

CPF:



ANEXO X

**DECLARAÇÃO DE AUSÊNCIA DE VÍNCULO COM O SERVIÇO PÚBLICO
CONCORRÊNCIA PÚBLICA nº XX/2023**

EU, _____, responsável legal da empresa _____, inscrita no CNPJ sob o nº _____, interessada em participar da CONCORRÊNCIA PÚBLICA nº XX/XXXX, DECLARO, sob as penas da lei, que nos termos do artigo 9º da lei 8.666/63, que a referida empresa não possui em seu quadro de pessoal: servidores, empregados públicos ou dirigentes do Município de Araruama, ou que tenham sido nos últimos 180 (cento e oitenta) dias, ocupantes de cargo, emprego ou função no município de Araruama, que tenham tomado parte na elaboração do projeto como autor ou colaborador, conforme disposição do artigo 9º da lei 8.666/93.

_____, ____ de _____ 2023.

Empresa / Representante legal

assinar e carimbar

CPF/RG



ANEXO XI

CONCORRÊNCIA PÚBLICA XX/2023

FICHA CADASTRAL

EMPRESA LICITANTE: _____

CNPJ: _____

ENDEREÇO: _____

E-MAIL: _____

TELEFONE 1: _____

TELEFONE 2: _____

REPRESENTANTE LEGAL: _____

CPF: _____

RG: _____

_____, ____ de _____ 2023.

Empresa / Representante legal
assinar e carimbar
CPF/RG